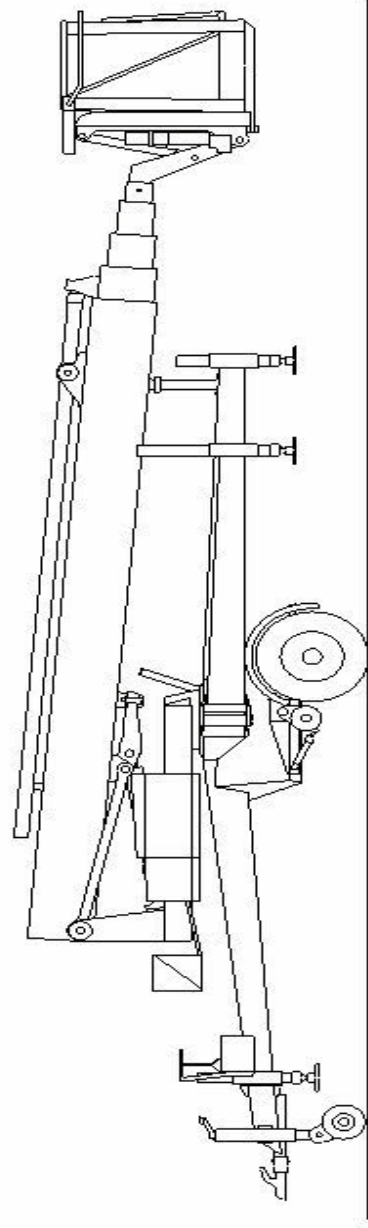


**RESERVEDELS-
KATALOG**

**SPARE PARTS
CATALOGUE**

**ERSATZTEILS-
KATALOG**

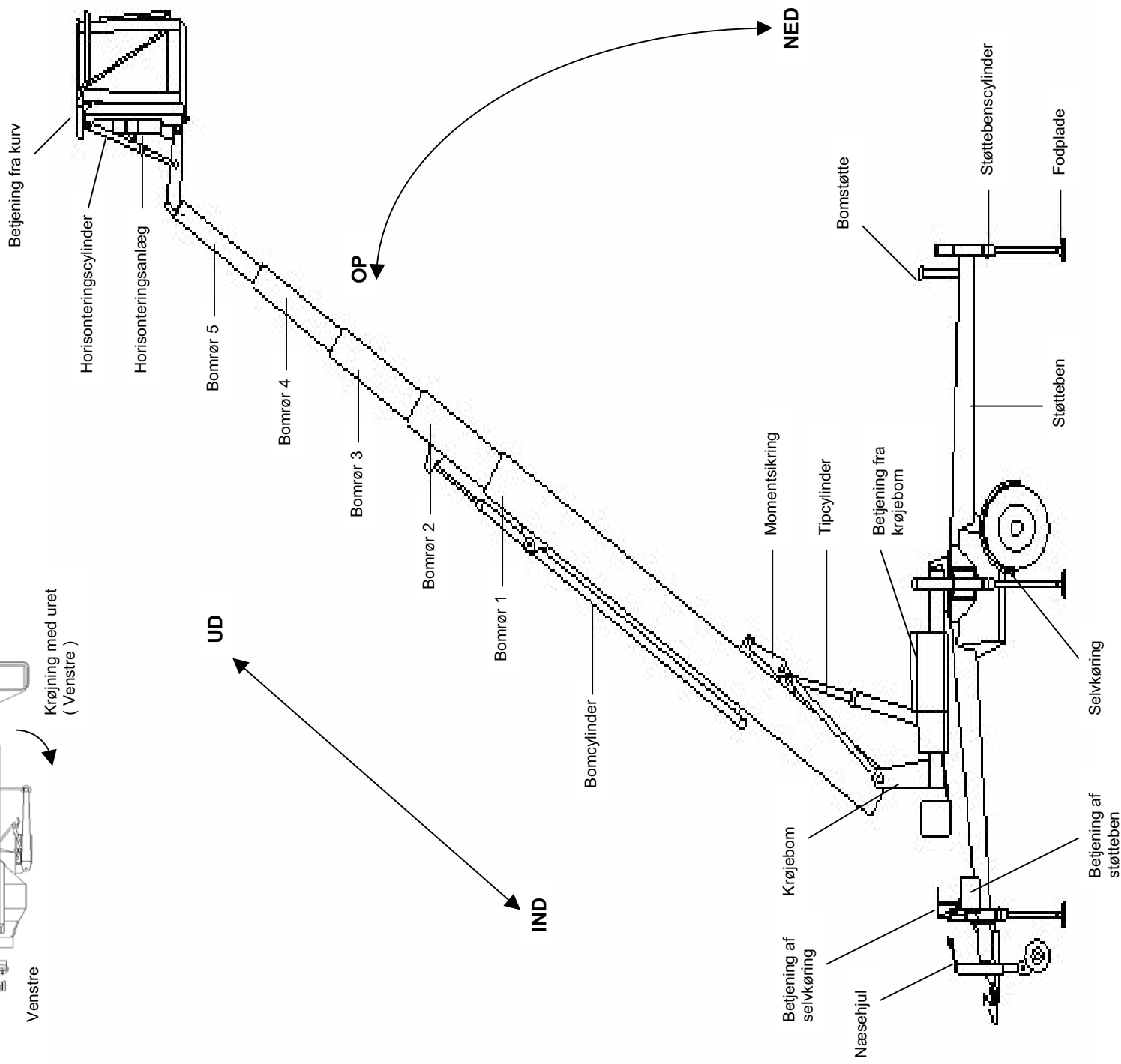
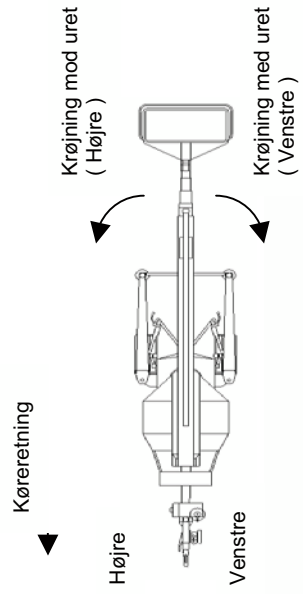


**DK25
DK3MK25**

DK Version – 07.2004

Liftbeskrivelse – DK 25

På denne side forklares en del funktioner og begreber, der anvendes i reservedelskataloget. Hvis der ønskes yderligere oplysninger, kontakt os da venligst.



Afsnit 1:

DK3-01a Træktøj og støttehjul
DK3-02a Betjening af støtteen og selvkør.
DK3-03a Selvkøringsarrangement
DK3-04a Div. dele på chassis
DK3-05a Hjul ophæng
DK3-06a Hjul og bremser
DK3-07a Krøjearrangement
DK3-08a Montagedele f. krøjobom
DK3-09a Styrekasse
DK3-10a Pumpestation
DK3-11a Motor f. pumpeaggregat
DK3-12a Tipcylinder & momentsikring, MK9/25
DK3H-01a Hydraulikoversigt, krøjobom
DK3H-02a Hydraulikoversigt, chassis
DK3H-03a Drivruilecylinder
DK3H-04a Støttebenscylinder
DK3H-05a Tipcylinder
DK3H-06a Bomcylinder
DK3H-07a Horisonteringscylinder

Afsnit 3:

MK25-01b Bomrør 1
MK25-02a Bomrør 2
MK25-03a Bomrør 3
MK25-04a Bomrør 4
MK25-05a Bomrør 5

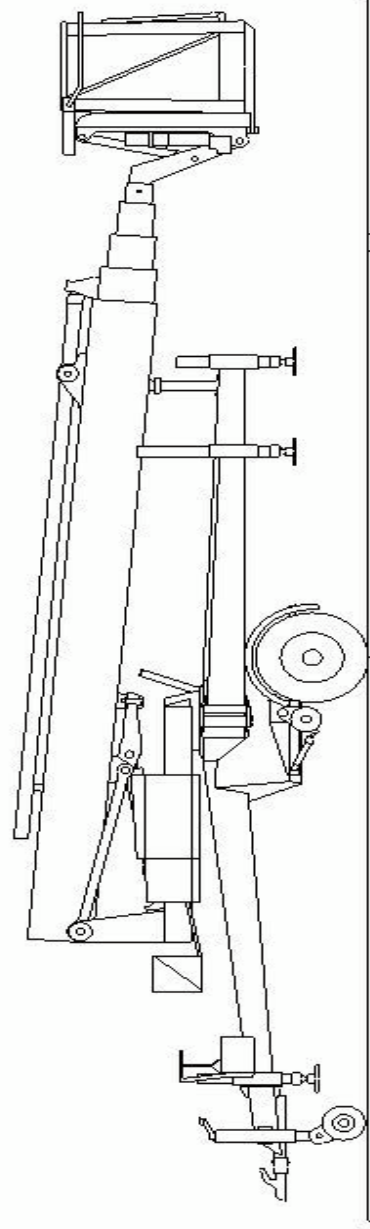
Afsnit 4:

MK25-06a Bom samlet
RBW-01a Kurveophæng
RBW-02a Pumpestation f.
RBW-03a Manøvrerpult i kurv
RBW-04a Kurv og lyspanel

**RESERVEDELS-
KATALOG**

**SPARE PARTS
CATALOGUE**

**ERSATZTEILS-
KATALOG**



**AFSNIT 1
CHASSIS
KRØJEBOM**

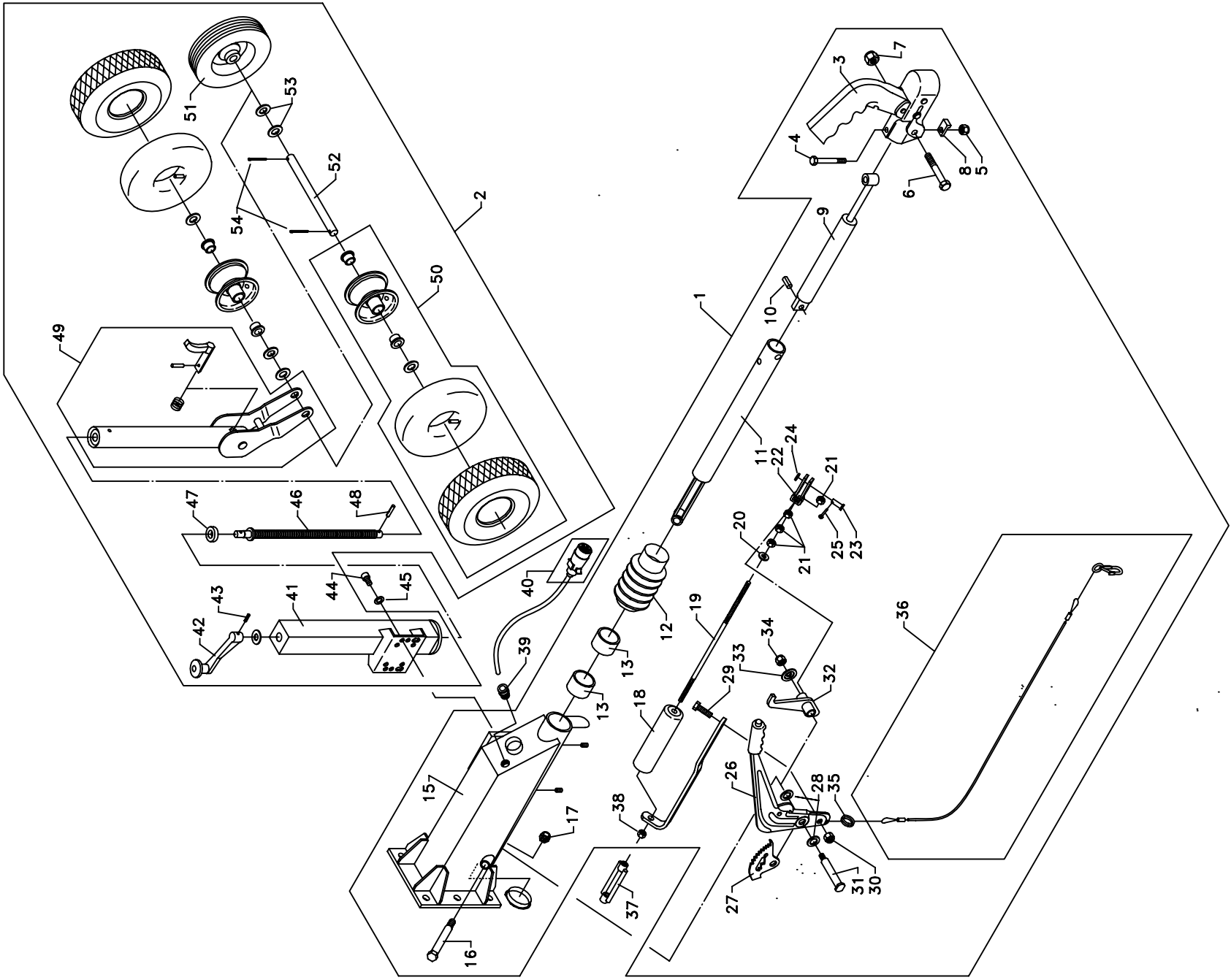


Planche DK3-01a Træktøj og støttehjul

Rev nr
Rev.3

Dato
01-07-95

Pns nr	Vare nr	Beskrivelse	Note
1	11430001	Påløbsbremse kpl.	
2	12035401	Caravellehjul, kompl.	
3	03050062	Kuglekbl. EM300-A f.PAV/SR 2.7	
4	02111057	Stålbolt 8.8 FZB M12x80	
5	02179006	Låsemøtrik 8 FZB M12	
6	02111058	Stålbolt 8.8 FZB M12x90	
7	02179006	Låsemøtrik 8 FZB M12	
8	03050140	Spændestykke f. kuglekopling	
9	03050011	Gasdmp.0422054106 PAV/SR 2.7X	
10	02895027	Spændstift ø8x28	
11	03050090	Trykstang,(ø51) f. PAV/SR2.7	
12	03050019	Gummibælg f. PAV/SR 2.7	
13	03050142	Leje, for f. trykstang	
14	03050141	Leje, bag f. trykstang	
15	11415300	Hus for træc	
16	02111064	Stålbolt 8.8 FZB M12x150	
17	02179006	Låsemøtrik 8 FZB M12	
18	03050143	Fjederhus f. påløbsbremse	
19	03050120	Bremsestang, M10x400mm	
20	02818006	Skive A2 M10	
21	02126006	Møtrik A2 M10	
22	03050128	Gaffelhoved M10 m. afl. hul	
24	02818006	Skive A2 M10	
25	02894000	Split FZB ø3x40	
26	03050031	Håndbr.greb f. KF&PAV/SR2.7	
27	03050037	Tandsegment f. KF	
28	02818010	Skive A2 M20	
29	02111050	Stålbolt 8.8 FZB M12x45	
30	02179006	Låsemøtrik 8 FZB M12	
31	03050144	Bolt f. håndbremsegreb	
32	03050025	Bremsehage f. PAV/SR 2.7	
33	03050145	Skive for bremsehage	
34	02179006	Låsemøtrik 8 FZB M12	
35	03050043	Afrivningsring f.nødr. AER25	
36	03050038	Nødbremsewire f. PAV/SR+KF	
37	03050028	Vantskrue M10 f. bremsestang	
38	02179005	Låsemøtrik 8 FZB M10	
39	03420037	Forskruing, messing PG 13.5	
40	03080031	Syv-polet stik, 180108	
42	03060017	Håndsving, ø15 f. Strp 10	

Planche DK3-01a Træktøj og støttehjul

Rev nr
Rev.3

Dato
01-07-95

Pns nr Vare nr Beskrivelse Note

43	02895016	Spændstift ø6x28	
44	02129014	Sætskrue A2 M10x25	
45	02818006	Skive A2 M10	
46	03060011	Spindel ø19 f. Strp 10	
47	03060024	Leje f. spindel ø19	
48	02895016	Spændstift ø6x28	
49	03060010	Inderrør ø51 f. Strp 10	
50	03060002	Gaffelhjul, kpl. f. støttehjul	
51	03060015	Fastgummihjul 200x50	
52	11410200	Aksel f. tvillingstøttehj.	
53	02821008	Facetskive FZB M20	
54	02894000	Split FZB ø3x40	

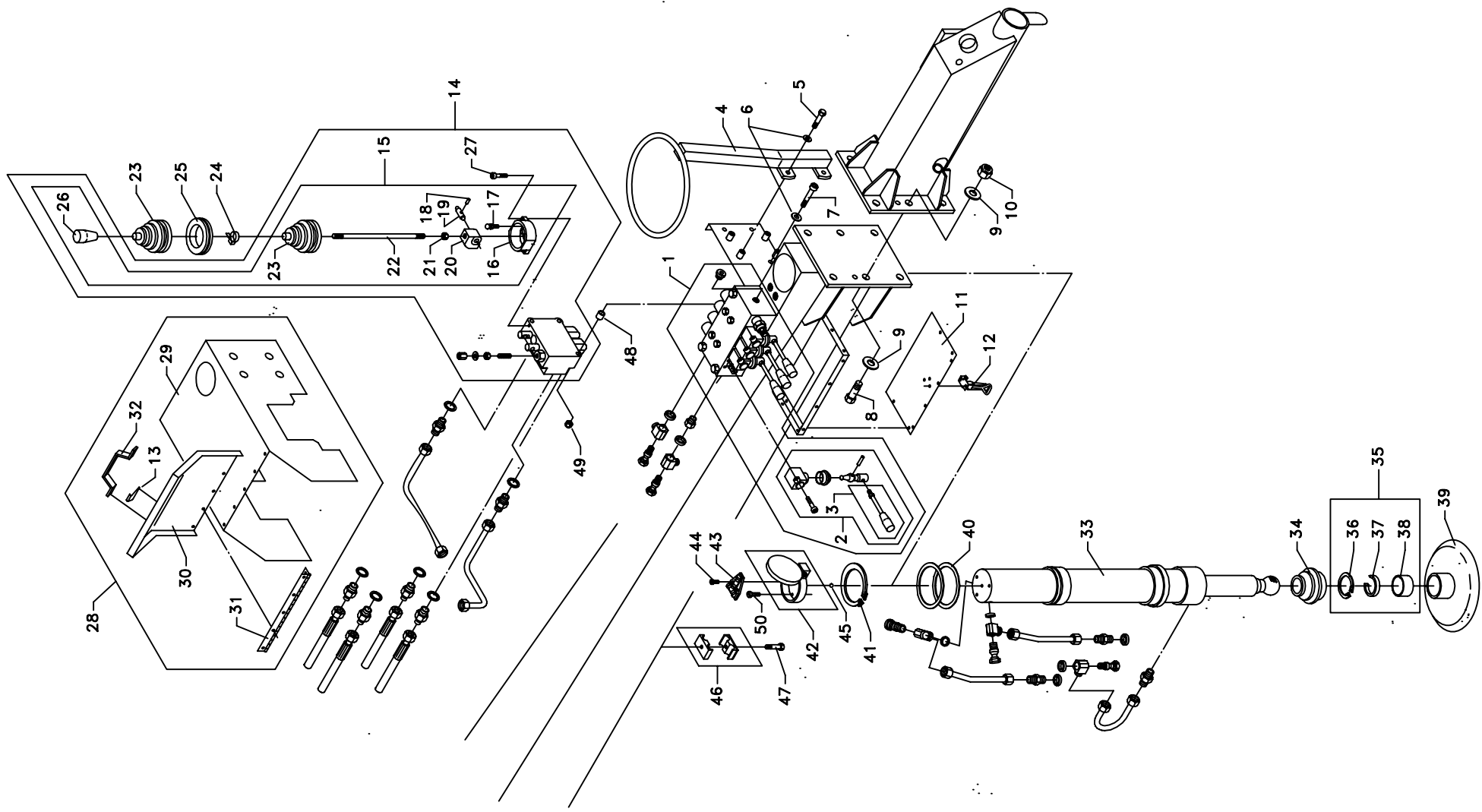


Planche DK3-02a Betjening af støtteben og selvkør.

Rev nr
Rev.1Dato
01-01-95

Pos nr Vare nr Beskrivelse Note

1	40095410	Manøvreventil f. støtteben	
2	03260003	Udvekslingshus	
3	03260004	Håndtag,kpl.	
4	41412000	Sikkerh. bøjle- manipul.	
5	02129010	Sætskrue A2 M8x20	
6	02818005	Skive A2 M8	
7	02127026	Bolt A2 M8x60	
8	02114037	Stål sætskrue 8.8 FZB M16x50	
9	02821007	Facetskive FZB M16	
10	02199008	Låsemøtrik A2 M16	
11	41407000	Bundpl. -styrekasse -selvk.	
12	03100005	Excenterlås	
13	03100008	Modhage	
14	40111210	Manipulatorventil, HDM 120	
15	03260006	Styrehåndtag,kpl.f.manipulator	
16	***009**	Konsol	
17	03260008	Tap f. styrehåndtag/manipul	
18	03260010	Låsetap,f.manipu.-styrehåndtag	
19	03260009	Tap f. styrehåndtag/manipul	
20	03260011	Styrekappe f. st.håndt/manipul	
21	03210115	Kontramøtrik M12x1.5 galv	
22	03260016	Skafft f styrehåndt/manipulator	
23	03260012	Gummibælg, f. manipulator	
24	02945002	Spændebånd, 13-20mm	
25	11414000	Bøsning f. styrehåndt.	
26	03260014	Knop f.styrehåndtag-manipulat.	
27	02102020	Insex skrue CH 8.8 FZB M6x25	
28	11406802	Skærm kpl. f. ventiler	
29	41406800	Styrekasse f. selvk.	
30	41406900	Låg- styreks. selvk.	
31	11414600	Klaverhængsel	
32	03120002	Håndtag, Delrin 4305-0-9810	
33	40053511	Støttebenscylinder, kpl. for	
34	03040007	Gummimanchet f. fodplade	
35	10113402	Låsesæt f. fodplade	
36	02898004	Låsering ind.J-50, ø50x2.00	
37	03040004	Konusring f. fodplade	
38	10113000	Kuglesæde	
39	40110900	Fodplade	
40	02000129	Passkive ø110x90x0,1	

Planche DK3-02a Betjening af støtteben og selvkør.

Rev nr
Rev.1

Date
01-01-95

Pns nr Vare nr Beskrivelse Note

41 02897002 Låsering udv.A-85, ø85x3.00

42 41411600 Hus kpl. f. krydslibelle

43 03040012 Krydslibelle

44 02177013 Maskinskr.CH.A2 M4x10

45 03230016 Stålkugle ø4.5, SKF

46 03310013 Rørholder, ø15 ZA2-15-15L

47 02127034 Bolt A2 M8x40

48 11421800 Afstandsboesn.- manipulator

49 02199005 Låsemøtrik A2 M8

50 02177003 Maskinskr. CH.A2 M5x12

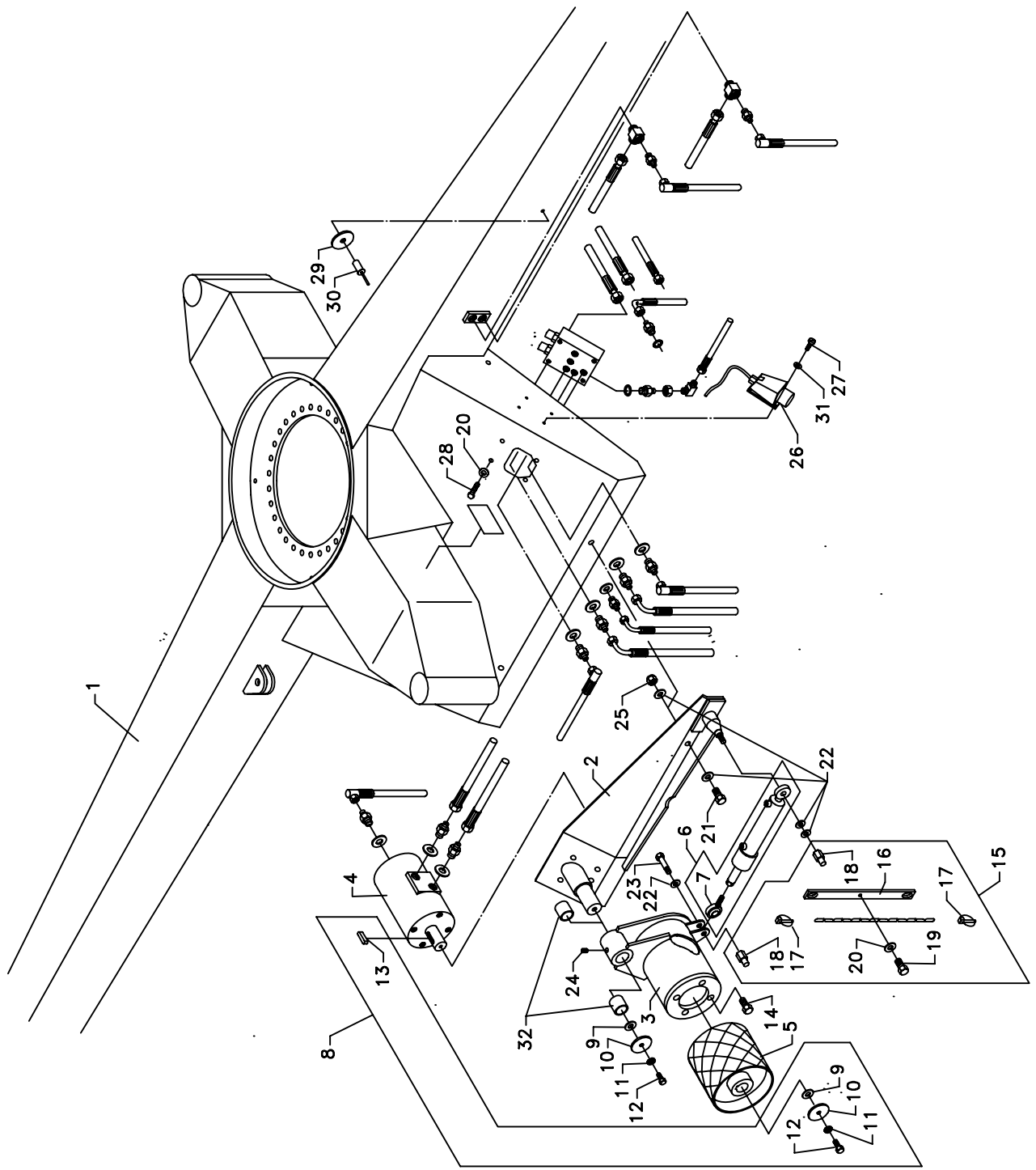


Planche DK3-03a Selvkøringsarrangement

Rev nr
Rev.2

Dato
01-07-95

Pns nr	Vare nr	Beskrivelse	Note
1	41400000	Chassis	
2	41412400	Bagpl./aksel f. drivrl. H	
2	41412400	Bagpl./aksel f. drivrl. H	
3	41413300	Motorhus V, selvk.	
3	41427900	Motorhus H, selvk.	
4	40111910	Hydraulikmotor, GMVD 200	
5	41427700	Drivrulle selvk. V	
5	41429700	Drivrulle selvk. H	
6	40042711	Drivrullecylinder, kpl.	
7	03180001	Ledleje, GAR 15 DO	
8	11430902	Montagesæt f. drivrulle	
9	02000125	Passkive 10x16x0.5	
10	40763400	Skive f. aksel ø55xø8.5	
11	02427005	Fjedersk. A2 M8	
12	02129011	Sætskrue A2 M8x25	
13	02000110	Feder 10x8x45	
14	02129045	Sætskrue A2 M16x40	
15	11411902	Låsesæt f. drivrulle	
16	41411900	Låsejern selvk.	
17	02882001	Traktorsplit FZB 4,5mm	
18	41411800	Møtrik f.cyl. selvk.	
19	02129003	Sætskrue A2 M6x12	
20	02818004	Skive A2 M6	
21	02129035	Sætskrue A2 M12x35	
22	02818007	Skive A2 M12	
23	02127032	Bolt A2 M12x55	
24	03500005	Smørenippel, M6, H1 lige	
25	02199007	Låsemøtrik A2 M12	
26	03420018	Ladeindtag, CEE 16A FO+J LK	
27	02177004	Maskinskr.CH.A2 M5x16	
28	02129004	Sætskrue A2 M6x16	
29	03080025	Reflex, ø60 gul 170169	
30	02000075	Popnitte Gesipa, 5.0x12 Alu	
31	02818003	Skive A2 M5	
32	03190003	Glacierbøsning, PM4030DX	
33	02000132	Passkive ø25/18- 1,0mm	
34	11422500	Skive f.aksel, selvkørende	
35	02427003	Fjedersk. A2 M12	
36	02129033	Sætskrue A2 M12x25	

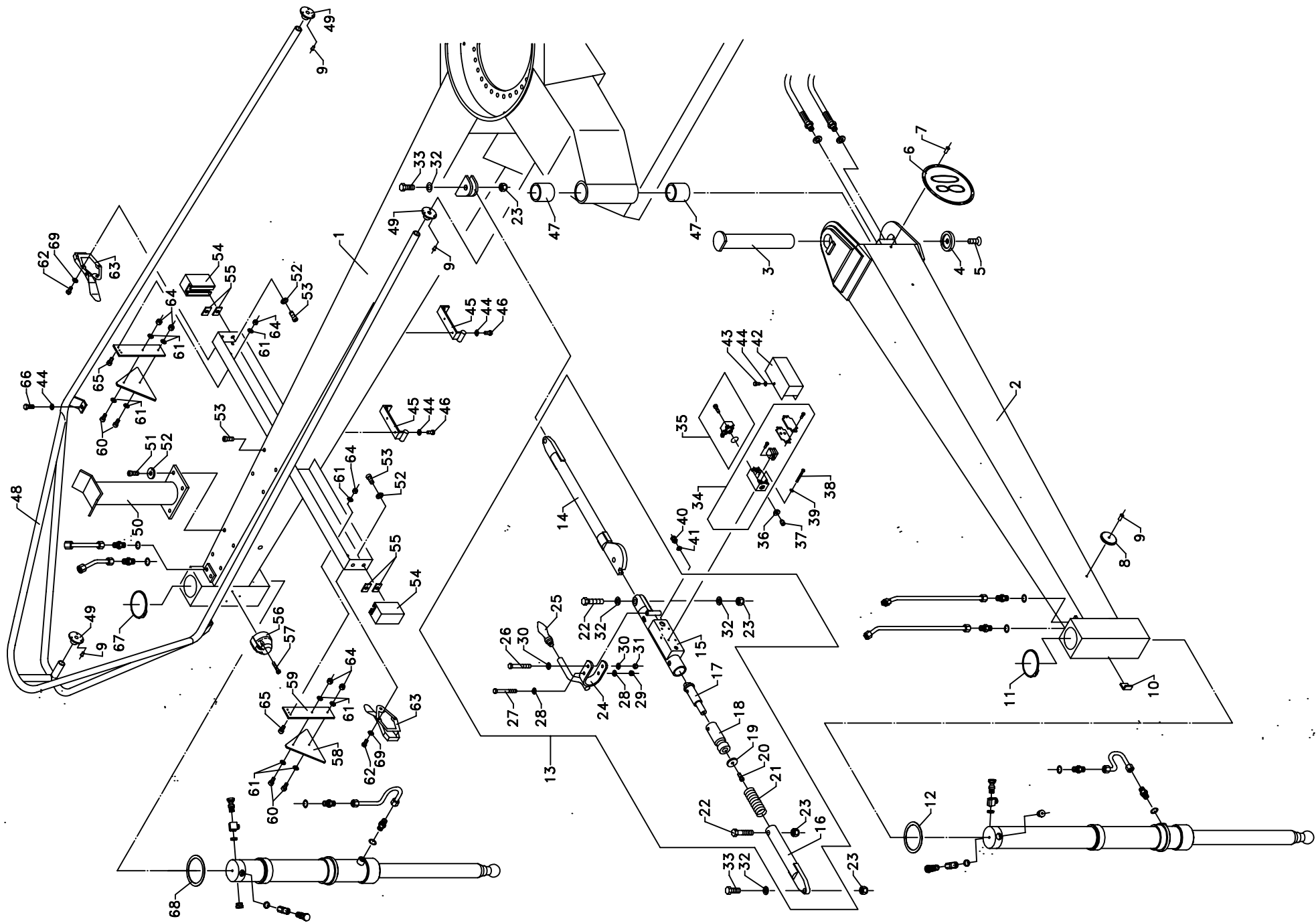


Planche DK3-04a Div. dele på chassisRev nr
Rev.2Dato
01-05-95**Pos nr** **Vare nr** **Beskrivelse** **Note**

1	41400000	Chassis	
2	41402600	Sidestøtteben venstre	
3	11402400	Aksel f. støtteben	
4	11402500	Skive f. støttebensaksel	
5	02244031	Skrue UH A2 M16X35	
6	03080030	Skilt, 80KM	
7	02000067	Popnitte Gesipa, 4.0x10 Alu	
8	03080025	Reflex, ø60 gul 170169	
9	02000075	Popnitte Gesipa, 5.0x12 Alu	
10	03040009	Krumjern, 103-10 f. hægtelukkere	
11	02897002	Låsering udv.A-85, ø85x3.00	
12	02000129	Passkive ø110x90x0,1	
13	11421301	Låsestang kpl. f. st.ben	
14	41404900	Låsestang	
15	41421500	Låserørsmål m. kont.hus	
16	41405500	Låsestangsdelen udv. H/V	
17	11405700	Låsepal	
18	11405800	Glidébøsning f. låsepal	
19	41425400	Skive f. låsepal	
20	02177020	Maskinskr. CH A2 M8x16	
21	03500035	Fjeder 5x38.5x110x10.75vi	
22	02111070	Stålbolt 8.8 FZB M16x70	
23	02179008	Låsemøtrik 8 FZB M16	
24	41405600	Låsehåndtag f. låsearm	
25	03040001	Gantergreb, Din 98-KU-32-E	
26	02127030	Bolt A2 M12x90	
27	02127003	Bolt A2 M10x90	
28	02818006	Skive A2 M10	
29	02199006	Låsemøtrik A2 M10	
30	02818007	Skive A2 M12	
31	02199007	Låsemøtrik A2 M12	
32	02821007	Facetskive FZB M16	
33	02114037	Stål sætskrue 8.8 FZB M16x50	
34	03090004	Krop, ZCK-J5 f. endestop	
35	03090007	Hoved, ZCK-E67	
36	03420080	Reduktionsforskr.mess PG 13-7	
37	03420034	Forskruning, messing PG 7	
38	02177021	Maskinskr. CH A2 M5x45	
39	02818003	Skive A2 M5	
40	03420034	Forskruning, messing PG 7	

Planche DK3-04a Div. dele på chassis

Rev nr
Rev.2Dato
01-05-95

Pns nr	Vare nr	Beskrivelse	Note
--------	---------	-------------	------

41	03420041	Møtrik, messing f. PG 7	
42	41421400	Skærm f. endestop/låsearm	
43	10543100	Skrue M6x10 f. plombetråd	
44	02818004	Skive A2 M6	
45	10106100	Park.beslag f. aft. lyspanel	
46	02129003	Sætskrue A2 M6x12	
47	03190006	Glacierbøsning, PM5060DX	
48	41009320	Afviser f. tysk undervogn	
49	41009820	Konsol f. afviser	
50	11422000	Bomstøtte MK23-24-25 RBW	
51	02107030	Skrue CH A2 M12x30	
52	02818007	Skive A2 M12	
53	02107028	Skrue CH A2 M12x20	
54	11421900	Gummiklods f. sideben	
55	40121700	Møtrik f. bomstøtte	
56	03080032	Syv-polet dåse	
57	02177022	Maskinskr.CH A2 M5x30	
58	03080021	Reflex, trekant	
59	03080022	Reflexholder	
60	02177004	Maskinskr.CH.A2 M5x16	
61	02818003	Skive A2 M5	
62	02129008	Sætskrue A2 M8x12	
63	03040008	Hægtelukke	
64	02199003	Låsemøtrik A2 M5	
65	02177005	Maskinskr.CH.A2 M5x20	
66	02129004	Sætskrue A2 M6x16	
67	02897002	Låsering udv.A-85, ø85x3.00	
68	02818005	Skive A2 M8	

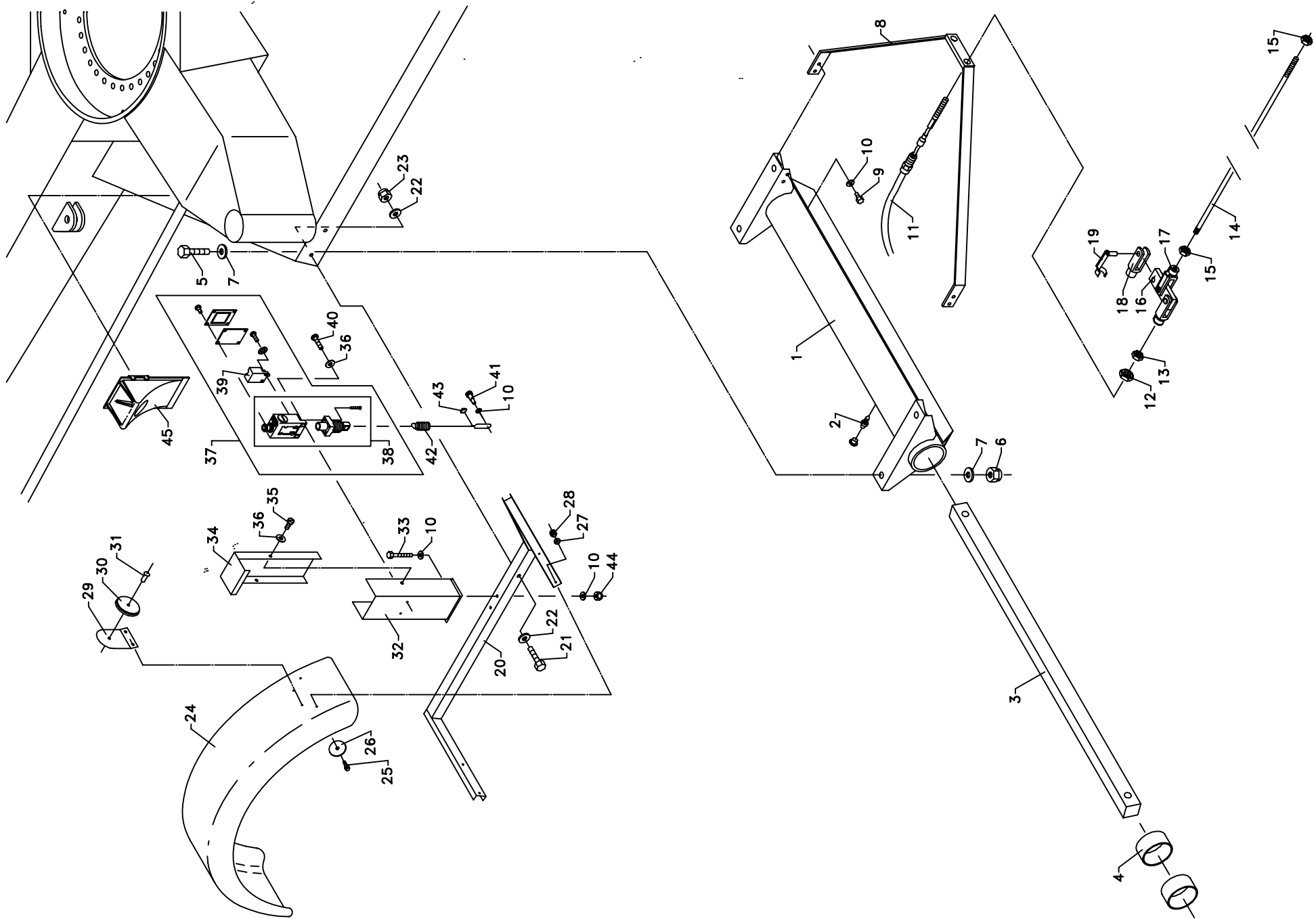


Planche DK3-05a Hjul ophæng

Rev nr
Rev.3

Dato
01-07-95

Pos nr Vare nr Beskrivelse Note

1	03020014	Akselkrop, B 25/DK3	
2	03500026	Smørenippel, M8 H1 lige	
3	03020040	Torsionsstang, f. X-B25.5	
5	02247008	Stålbolt 6914-10.9 M12x40 FZV	
6	02199008	Låsemøtrik A2 M16	
7	02818009	Skive A2 M16	
8	41407500	Bøjle f.bremsekabler	
9	02129009	Sætskrue A2 M8x16	
10	02818005	Skive A2 M8	
11	03010015	Bowdenkabel,1160/900 f.XB 25.5	
12	02115008	Stålmøtrik 8 FZB M16	
13	02183002	Kontramøtrik 04 FZB M10	
14	03050115	Bremsestang, M10x2040mm	
15	02179005	Låsemøtrik 8 FZB M10	
16	40107300	Hammel til KF træktøj	
17	03050067	Gaffelhoved M10 f. AER 20-A	
18	03050067	Gaffelhoved M10 f. AER 20-A	
20	41427200	Skærmholder H	
20	41408200	Skærmholder V	
21	02127033	Bolt A2 M10x55	
22	02818006	Skive A2 M10	
23	02199006	Låsemøtrik A2 M10	
24	03040010	Hjulskaerm, PVC 224013	
25	02129002	Sætskrue A2 M6x10	
26	02835004	Skive, stor A2 M6	
27	02818004	Skive A2 M6	
28	02199004	Låsemøtrik A2 M6	
29	12203900	Reflexbeslag	
30	03080025	Reflex, ø60 gul 170169	
31	02000066	Popnitte Gesipa, 4.0x8 Alu	
32	42004600	Kontaktbus f aksel-fri kontakt	
33	02127020	Bolt A2 M8x50	
34	42004500	Skærm f. kont.hus, aksel-fri	
35	02177003	Maskinskr. CH.A2 M5x12	
36	02818003	Skive A2 M5	
37	03090001	Endestop, EM 61 WZ	
39	03090002	Kontakttelemernt, K-EM-61 WZ	
40	02177004	Maskinskr.CH.A2 M5x16	
41	02202001	Pasbolt indiv. seksk. M6-8x12	
42	11421000	Fjeder f aksel-fri kont. 250mm	

Planche DK3-05a Hjul ophæng

Rev nr
Rev.3

Dato
01-07-95

Pns nr	Vare nr	Beskrivelse	Note
--------	---------	-------------	------

43	03500176	Presselås Z 2.5	
----	----------	-----------------	--

44	02199005	Låsemøtrik A2 M8	
----	----------	------------------	--

45	03040011	Stopkile, hvid plast 828.00	
----	----------	-----------------------------	--

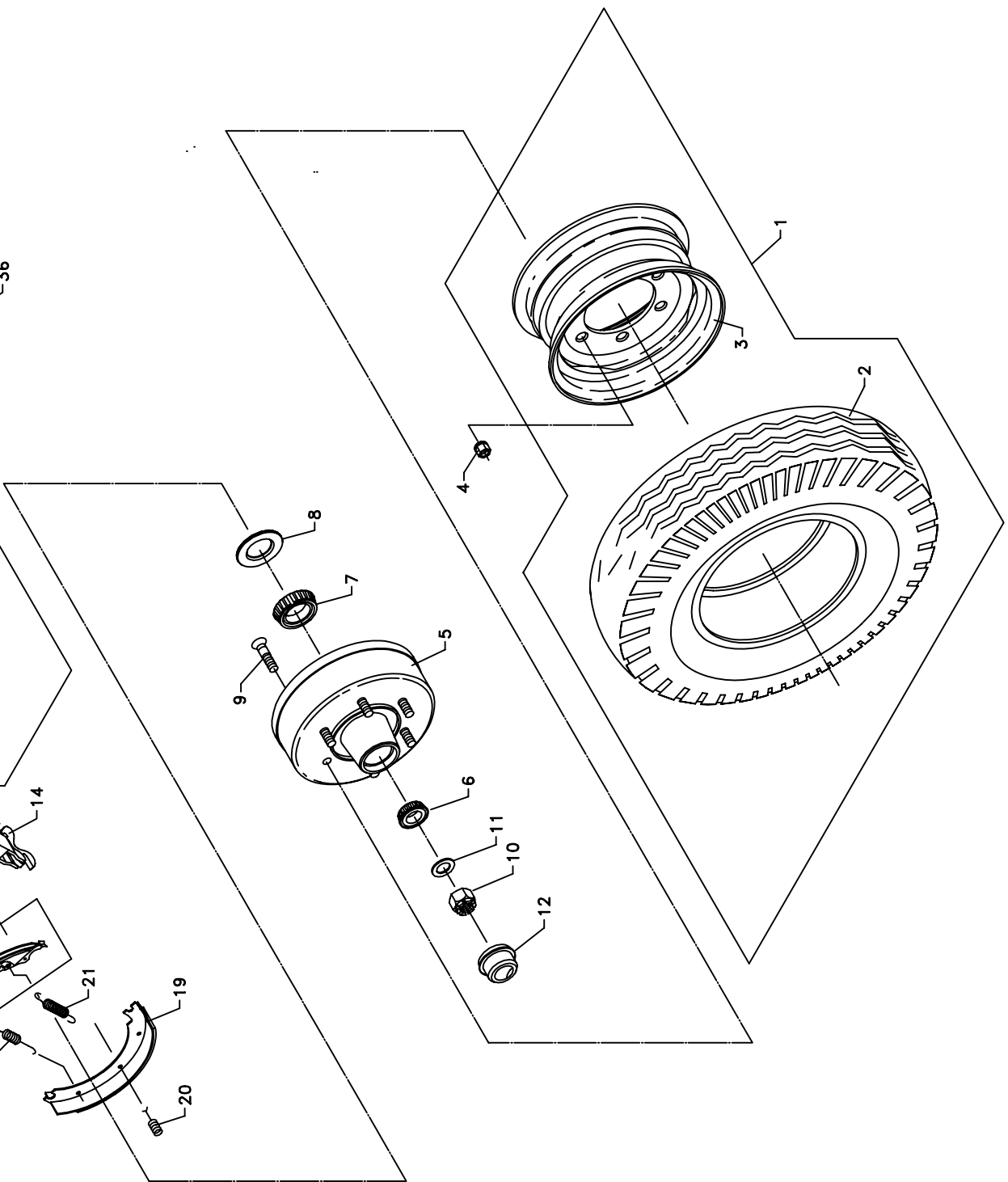
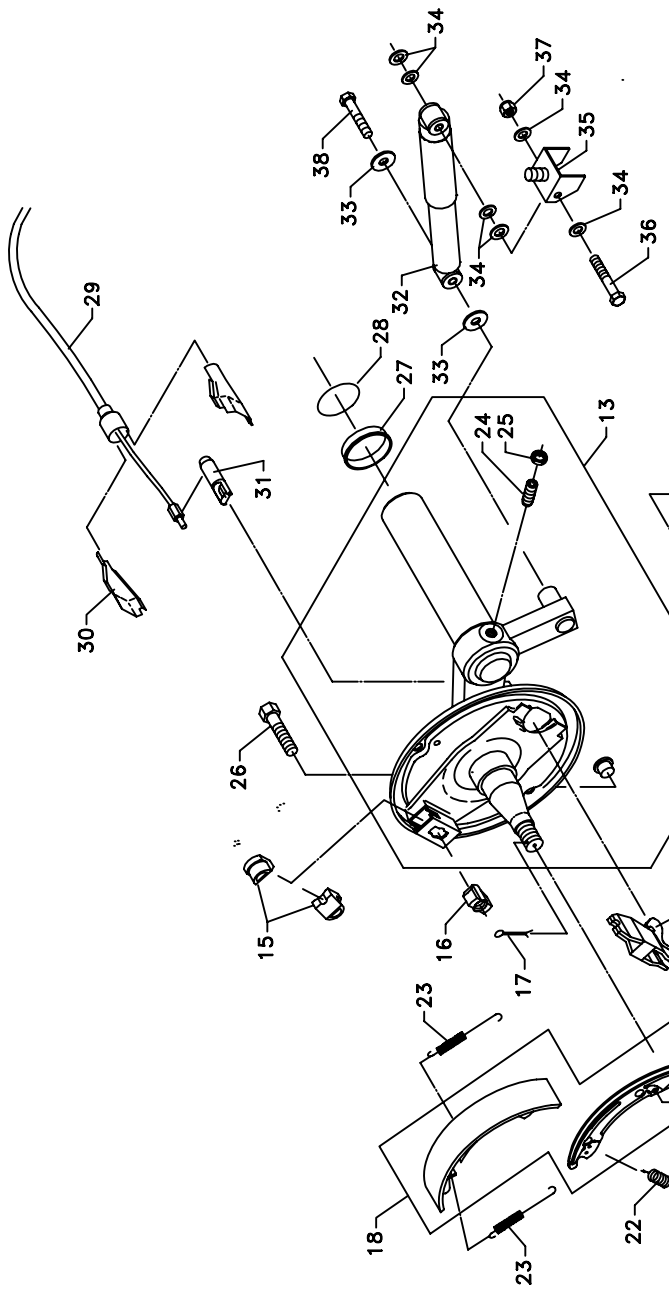


Planche DK3-06a Hjul og bremsler

Rev nr
Rev.1Dato
01-01-95

Pns nr	Vare nr	Beskrivelse	Note
--------	---------	-------------	------

2	03070005	Dæk, 215R14C8 Firestone	
3	03070008	Fælg, 5630 6x14"-6/160/205	
4	03020035	Kuglemøtrik M18x1.5 B-aksel	
5	03020100	Bremsetromle f. XB25,5 Knott	
6	03020101	Rulleleje, kon. udv. f. XB25,5	
7	03020102	Rulleleje, kon. indv. f. XB25,5	
8	03020103	Fey-tætning f. XB25,5	
9	03020104	Riffelboldt M18, 15x52 f. XB25,5	
10	03020105	Kronemøtrik M30x2 f. XB25,5	
11	03020106	Skive f. rulleleje, udv. XB25,5	
12	03020044	Navkapsel, ø72 f. X-B18 & 25	
13	03020107	Svingarm, højre f. XB25,5	
13	03020108	Svingarm, venstre f. XB25,5	
14	03020109	Udvekslingsled f. Knott/ XB25,5	
15	03020110	Føringsstykke f. justereskrue	
16	03020111	Møtrik f. justerskrue	
17	03020112	Split f. knott/ XB25,5	
18	03020113	Bremsebakke kpl. Knott	
19	03020114	Bremsebakke f. Knott	
20	03020115	Keglefor. fjeder, Knott	
21	03020116	Returfjeder v udveksl. led	
22	03020117	Returfjeder v just. skrue	
23	03020118	Fjeder på bremsebakke	
24	03020119	Pinolskrue f. tors. stav XB25,5	
25	03020120	Kontramøtrik	
26	03020121	Justereskrue	
27	03020122	Tætningsring f. svingarm	
28	03020123	O-ring f. tætningsring	
29	03010015	Bowdenkabel, 1160/900 f. XB 25.5	
30	03020124	Før. kappe f. bow. kabel XB25,5	
31	03020125	Trækkøje f. bowdenkabel, XB25,5	
32	03030004	Støddæmper, S30x142	
33	02826002	Skive stor FZB M12	
34	02818007	Skive A2 M12	
35	40504600	Støddæmperbeslag, galv.	
36	02127030	Bolt A2 M12x90	
37	02199007	Låsemøtrik A2 M12	
38	02127031	Bolt A2 M12x60	

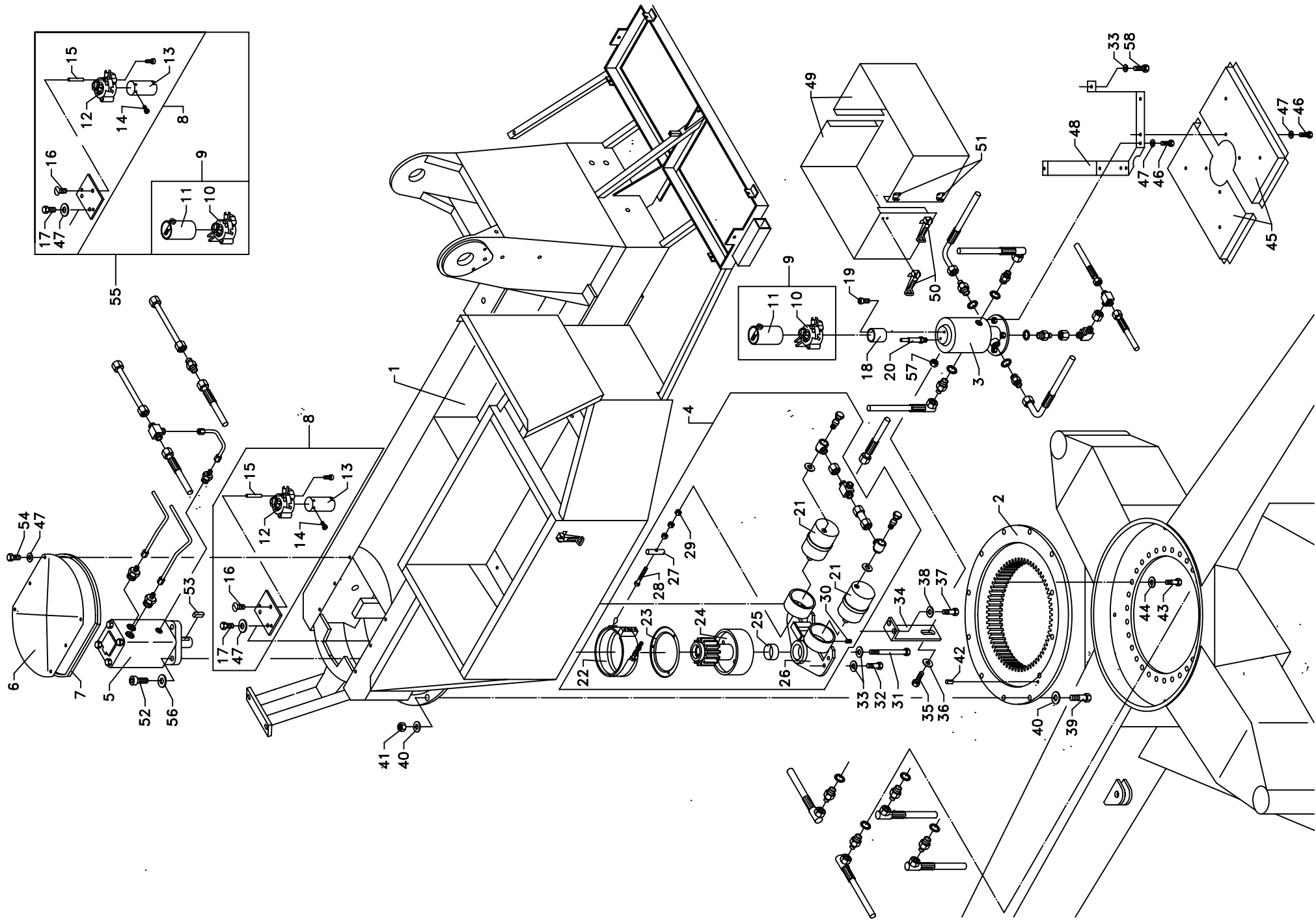


Planche DK3-07a Krøjearrangement

Rev nr
Rev.2Dato
01-05-95

Pns nr Vare nr Beskrivelse Note

1	40520000	Krøjebom	
2	03170004	Drejekrans	
3	10110511	Hydraulisk drejeled	
4	10518602	Krøjebremse kpl	
5	03350003	Hydraulikmotor, OMS 315	
6	40123900	Afdækningsplade f. kegle	
7	10016622	Tætningsliste	
8	16020721	El-drejeled 24v	
9	16020621	El-drejeled 220v	
10	03460001	Collector 2701 f.kr.kont. 220V	
11	11007220	Kobling f. drejekontakt	
12	03460002	Collector,2702 f.krøjekontakt	
13	12004320	Medbringer rør	
14	02151001	Maskinskruer UH 4.8 FZB M4x10	
15	11007020	Gevindbøsning f. drejekontakt	
16	02174002	Maskinskr. UH A2 M5x12	
17	02129004	Sætskrue A2 M6x16	
18	11007720	Kobling f. drejekontakt	
19	02107001	Skrue CH A2 M5x10	
20	10097010	Medbringerbolt, hydr. drejeled	
21	40104311	Bremsecylindrer	
22	10519601	Bremsebånd kpl.med skruer	
23	10528700	Olieskjold for bremsetromle	
24	10519300	Tandhjul & br. tromle	
25	03190007	Glacierbøsning, PM4020DX	
26	40518700	Bundplade f. krøjebremse	
27	10519900	Spændestykke	
28	02208017	Skrue BH 10.9 M8x60	
29	02126005	Møtrik A2 M8	
30	02155045	Stopskrue A2 M5x8	
31	02127035	Bolt A2 M8x130	
32	02129010	Sætskrue A2 M8x20	
33	02818005	Skive A2 M8	
34	40528200	Medbringer, hydr. dr.led	
35	02127036	Bolt A2 M10x60	
36	02835006	Skive, stor A2 M10	
37	02129020	Sætskrue A2 M10x30	
38	02818006	Skive A2 M10	
39	02247002	Stålbolt 10.9 FZV M16x50	
40	02821007	Facetskive FZB M16	

Planche DK3-07a Krøjearrangement

Rev nr
Rev.2

Dato
01-05-95

Pns nr Vare nr Beskrivelse Note

41	02109004	Stålmøtrik 8 M16	
42	02895024	Spændstift ø8x20	
43	02129035	Sætskrue A2 M12x35	
44	02818007	Skive A2 M12	
45	41431000	Bundplade for drejeled	
46	02129004	Sætskrue A2 M6x16	
47	02818004	Skive A2 M6	
48	41429100	Konsol f. drejeled DK3, malet	
49	41431100	Svøb for drejeled	
50	03100005	Excenterlås	
51	03100008	Modhage	
52	02102071	Insex skrue CH 8.8 FZB M12x45	
53	02000110	Feder 10x8x45	
54	02129002	Sætskrue A2 M6x10	
55	13004522	EI-drejeled kpl.	
56	02816001	Hærdet skive DIN 6916 M12	
57	02199006	Låsemøtrik A2 M10	
58	02129009	Sætskrue A2 M8x16	

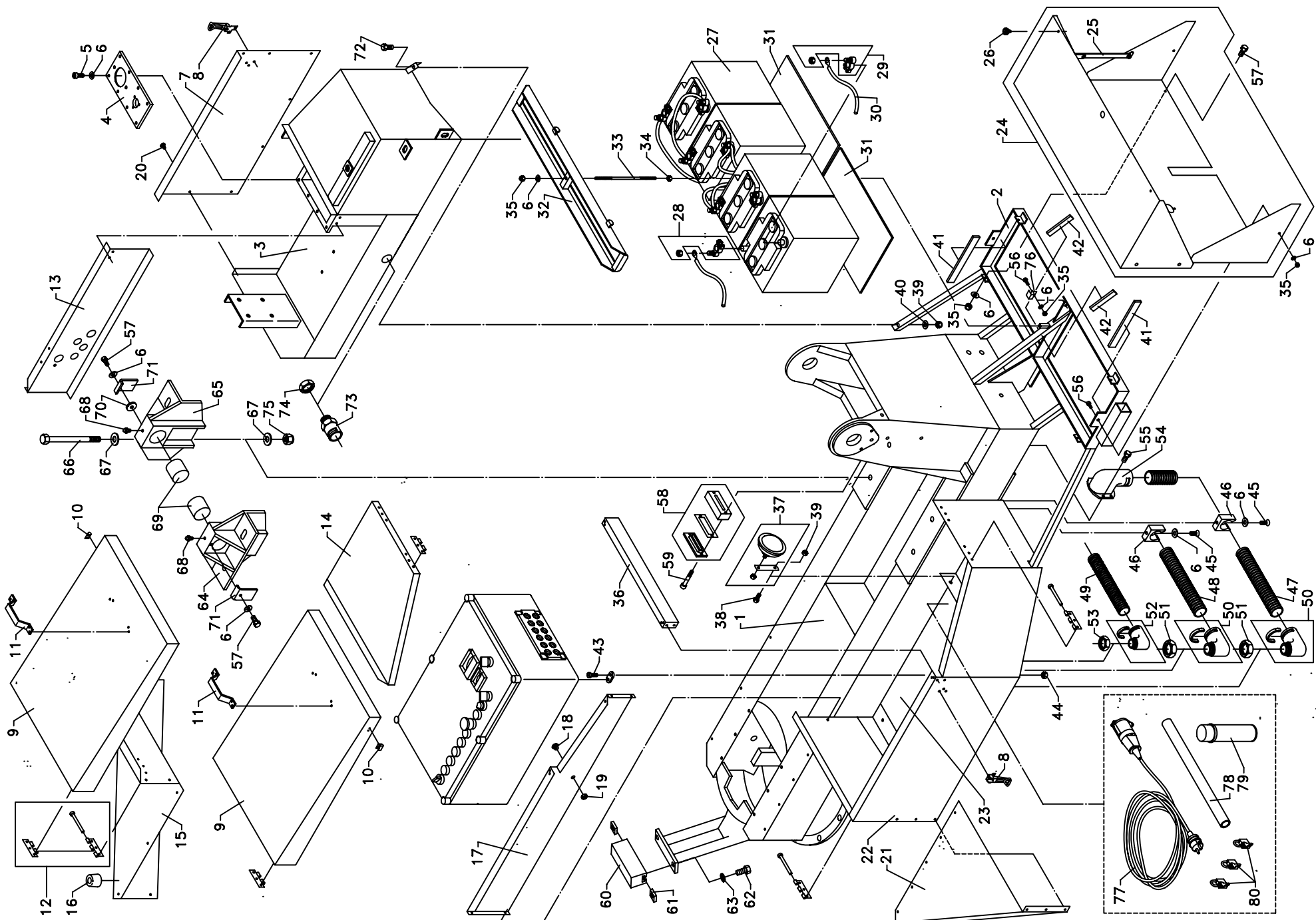


Planche DK3-08a Montagedele f. krøjebom

Rev nr
Rev.3

Dato
01-07-95

Pns nr	Vare nr	Beskrivelse	Note
1	40520000	Krøjebom	
2	10522602	Batterikurv	
3	40529400	Bakke f. hydr.side, svejst	
4	40524300	Dæksel f. hovedtank, malet	
5	02107006	Skrue CH A2 M6x20	
6	02818004	Skive A2 M6	
7	40524800	Sidepl. aftagel. hy.side Mk4/6	
8	03100005	Excenterlås	
9	40125700	Låg, stort f. krøjebom	
10	03100008	Modhage	
11	03120002	Håndtag, Delrin 4305-0-9810	
12	03110001	Kanthængsel, 1503-0-4300	
13	40528600	Sideskærm indv. hy.side, kort*	
14	40190100	Låg, lille f. el.side	
15	40125500	Trekantafdækn. hy.side	
16	03130017	Dørstop 39/32 nr.332	
17	40521200	Sideskærm, indv. el.side	
18	03420034	Forskrunding, messing PG 7	
19	03420041	Møtrik, messing f. PG 7	
20	02178005	Rustfri m-skr. FRH M5x10	
21	40190700	Trekantafdækn. el.side	
22	40125200	Sideplade, udv. el.side	
23	10521000	Bundplade f. el.side	
24	10527701	Afdækning f. batteri	
25	03110004	Skærehængsel, IPA H. l=350mm	
26	03120001	Fingerskrue, ganter M5x10	
27	03390004	Batteri 6V, DETA	
28	03080034	Polско - 190214 (LR228)	
29	03080033	Polско + 190213 (LR227)	
30	03450021	Kabelsæt, sort 25mm2 u.polско	
31	03160002	Finèrplade f. batterikasse	
32	40194100	Batteriholder f. DETA	
33	02000004	Pindbolt A2 M6x230	
34	02126004	Møtrik A2 M6	
35	02199004	Låsemøtrik A2 M6	
36	40125600	Tværstiver f. side	
37	03080016	Horn, 24V	
38	02129008	Sætskrue A2 M8x12	
39	02199005	Låsemøtrik A2 M8	
40	02818005	Skive A2 M8	

Planche DK3-08a Montagedele f. krøjebom

Rev nr
Rev.3

Dato
01-07-95

Pns nr	Vare nr	Beskrivelse	Note
41	03130005	Gummierne Nitril 200x20x6	
42	10016722	Gummiplade 100x20x6	
43	02177004	Maskinskr.CH.A2 M5x16	
44	02199003	Låsemøtrik A2 M5	
45	02177008	Maskinskr.CH.A2 M6x10	
46	03320012	Flexsl.holder, SFH-36	
47	10529600	Flexslange PASG-36S, 970mm	
48	10529700	Flexslange PASG-36S, 1050mm	
49	10529500	Flexslange PAST-29, 520mm	
50	03320020	Forskr., vink, SFWO-P366	
51	03320028	Kontramøtrik, GMN-36 f. flex.	
52	03320019	Forskr., vink, SFWO-P299T	
53	03320027	Kontramøtrik, GMN-29 f. flex.	
54	03320024	Forskr., flange 90gr SVOO-P366	
55	02129002	Sætskrue A2 M6x10	
56	02129004	Sætskrue A2 M6x16	
57	02129003	Sætskrue A2 M6x12	
58	10702100	Forskruining kpl. f. fladkabel	
59	02107041	Skrue CH A2 M6x45	
60	10194600	Gummiklods f. bomst. 150mm	
61	40121700	Møtrik f. bomstøtte	
62	02129033	Sætskrue A2 M12x25	
63	02844005	Centerfedersk.A2 M12	
64	40518500	Cyl.oph. tipcyl. H	
65	40511800	Cyl.oph. tipcyl. V	
66	02112002	Stålbolt 8.8 FZV M16x200	
67	02821007	Facetskive FZB M16	
68	03500002	Smørenippel, 1/8"RG	
69	03190004	Glacierbøsning, PM5040DX	
70	10512000	Prop f. cyl.oph. tipcyl.	
71	40511900	Beslag -cyl.oph. tipcyl	
72	02129012	Sætskrue A2 M8x30	
73	03320015	Forskr., lige, SFNO-P299T	
74	03320027	Kontramøtrik, GMN-29 f. flex.	
75	02179008	Låsemøtrik 8 FZB M16	
76	10128500	Låsebeslag for batterihætte	
77	03420090	Ladekabel, kpl. S	
77	03420030	Ladekabel, kpl. øvrige udland	
77	03420029	Ladekabel, kpl. DK	
77	03420091	Ladekabel, kpl. D	

Planche DK3-08a Montagedele f. krøjebom

Dato
01-07-95

Rev. nr
Rev.3

Pos nr Vare nr Beskrivelse Note

78 10515500 Håndpumpe-stang

79 03140007 Kædespray, KLÆBER

80 03100004 Hængelås, ABUS 65130 KA 302.00

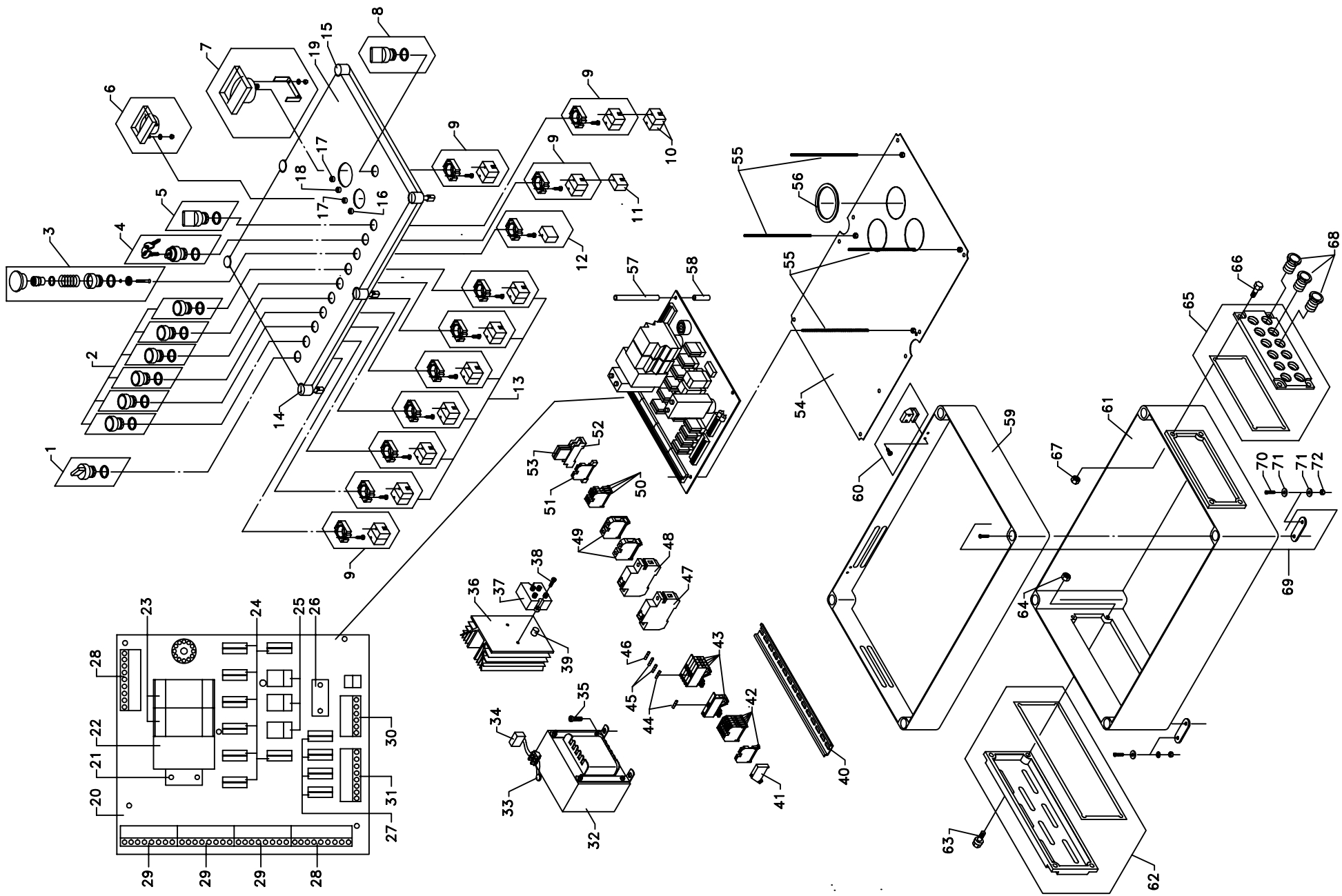


Planche DK3-09a Styrekasse

Rev nr
Rev.2Dato
01-05-95

Pos nr Vare nr Beskrivelse Note

1	03430011	Vriderhvd,ZB2-BD4 2still.ret.o	
2	03430019	Trykhoved, ZB2-BA2 f.låg	
3	03430018	Nødstophoved, ZB2-BS54 f.låg	
4	03430013	Nøglehoved, ZB2-BG2 2still.	
4	03430017	Tændingsnøgle, SILICA	
5	03430501	Vriderhvd,ZB2-BD3 3 stil. fst.	
6	03400001	Voltmeter, KM 48	
7	03400007	Amperemeter, GB R59M 0/50A	
8	03430012	Vriderhvd,ZB2-BD5 3still.ret.o	
9	03430008	Kontakt del, ZB2-BZ103 2 SL.	
10	03430004	Kontakt element, ZB2-BE102 BR.	
11	03430005	Kontakt element, ZB2-BE201 SL.	
12	03430007	Kontakt del, ZB2-BZ102 1 BR.	
13	03430009	Kontakt del, ZB2-BZ105 SL.+BR.	
14	03440028	Lågskruer f. styrekasse	
15	03440029	Blændprop.f.styrekasse	
16	03480003	Lysdiode, gul SDB-205 BYD m/m	
17	03480002	Lysdiode, grøn SDB-205 BGD m/m	
18	03480001	Lysdiode, rød SDB-205 BRD m/m	
19	03440021	Låg, forboret f. styrekasse	
20	03480082	St.print 15-18/19 uden relæer	
21	03410046	Tidsrelæ TELE DTR2EVCO/sokkel*	
22	03410020	Relæ, dobbelt 2415 19/29V	
23	03410040	Tidsrelæ, TELE CE 3V 20	
24	03410029	Minirelæ, 2-polet FINDER	
25	03410065	Relæ, SCHRACK ZG400024	
26	03410046	Tidsrelæ TELE DTR2EVCO/sokkel*	
27	03410028	Minirelæ, 1-polet FINDER	
28	03480020	Multistikklemme, BL 15 12604-6	
29	03480019	Multistikklemme, BL 14 12603-6	
30	03480070	Multistikklemme, BL 9 12598-6	
31	03480018	Multistikklemme, BL 13 12602-6	
32	03420001	Transformer, 220/24V 30A	
33	03420009	Overspændingsled, 250V	
34	03480151	Kondensator	
35	02107003	Skrue CH A2 M6x8	
36	03420007	Køleplade, SK88/150/SA	
37	03420005	Ladeensretter, 50A	
38	02177003	Maskinskr. CH.A2 M5x12	
39	03420011	Termoafbryder,80C/25C M4 C177	

Planche DK3-09a Styrekasse

Rev nr
Rev.2

Dato
01-05-95

Pns nr	Vare nr	Beskrivelse	Note
40	03410120	Din-skinne TS 35x7,5/styrekasse	
41	03440013	Endevinkel, stop DIN35	
42	03440009	Klemme, PA f. 4mm2 DIN35	
43	03410036	Finsikringsholder, f. DIN35	
44	03410047	Finsikring, 1A	
45	03410005	Finsikring, 4A	
46	03410007	Finsikring, 16A	
47	03410011	Automatsikring, 40A	
48	03410009	Automatsikring, 10A	
49	03440011	Klemme, PA f. 16mm2 DIN35	
50	03440009	Klemme, PA f. 4mm2 DIN35	
51	03440044	Jordklemme, 4mm2, D35	
52	03410016	Relæsokkel,DIN35 IZUMI K1 relæ	
53	03410028	Mini-relæ, 1-polet FINDER	
54	03440022	Bundplade, U-M f. styrekasse	
55	02130010	Gevindstang 4,6 FZB M4x165	
56	03500021	Kantbånd, flexibel 05-1010	
57	03410130	Afstandsrør, plast 10x1x105	
58	03410131	Afstandsrør, plast 10x1x35	
59	03440050	Mellemramme, UZ m. gælleflange	
60	03440027	Hængselsæt, f. styrekasse	
61	03440019	Bund, UM f. styrekasse	
62	03440024	Flange, FP3 f. styrekasse	
63	02129020	Sætskrue A2 M10x30	
64	02126006	Møtrik A2 M10	
65	03440025	Flange, FP2Y f. styrekasse	
66	02129011	Sætskrue A2 M8x25	
67	02126005	Møtrik A2 M8	
68	03420060	Nippel, plast PG 16	
69	03440026	Monteringsbeslag f.styrekasse	
70	02177004	Maskinskr.CH.A2 M5x16	
71	02818003	Skive A2 M5	
72	02199003	Låsemøtrik A2 M5	
73	03410132	Afstandsrør, plast 10x1x10	
74	02130011	Gevindstang 4,6 FZB M4x60	

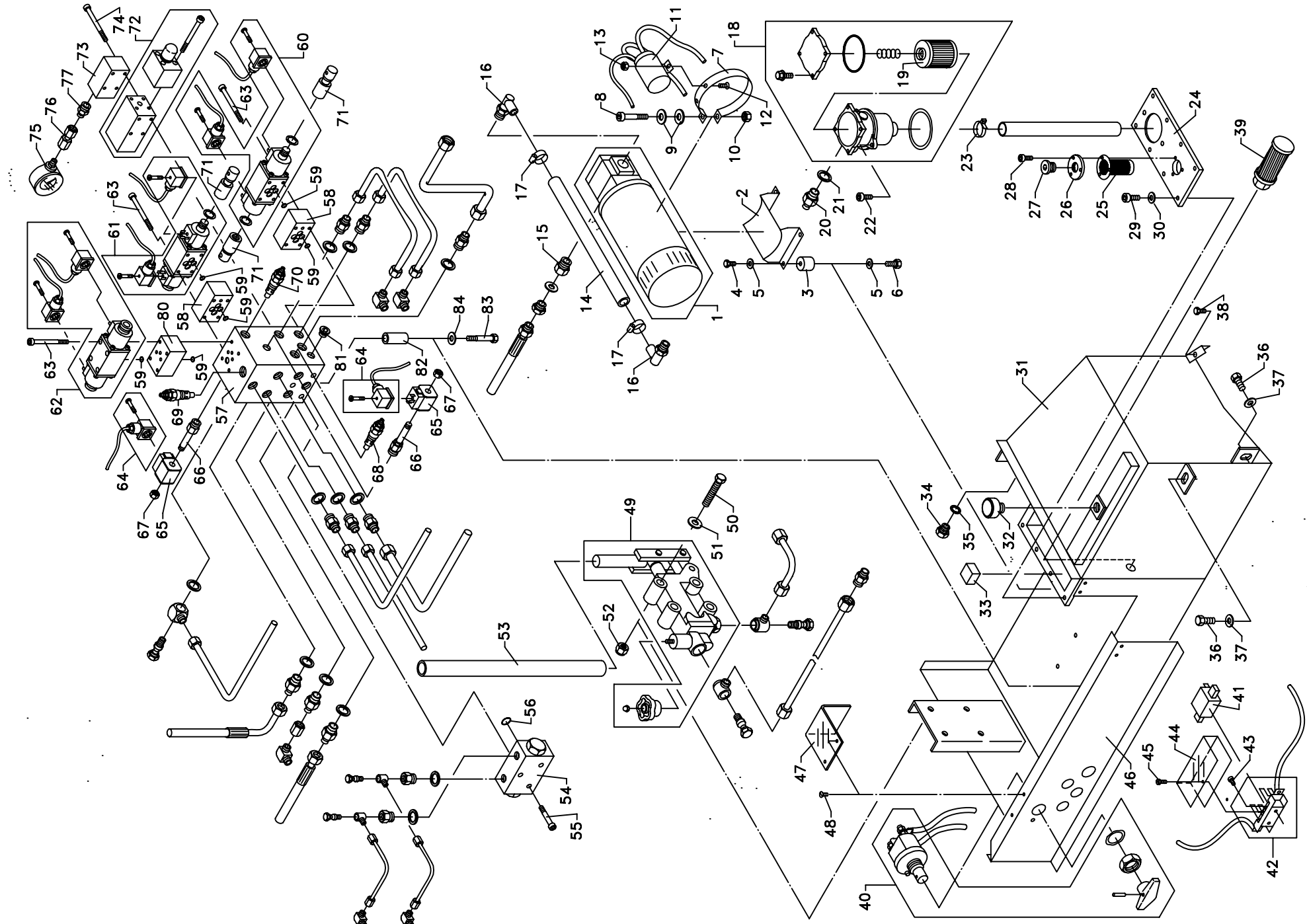


Planche DK3-10a Pumpestation

Rev nr
Rev.2Dato
01-05-95

Pns nr	Vare nr	Beskrivelse	Note
--------	---------	-------------	------

1	03280006	Pumpeaggregat 24MC42THSP13M MC	
---	----------	-----------------------------------	--

2	03280007	Motorvugge	
---	----------	------------	--

3	03280004	Gummidæmper f. pumpeaggregat	
---	----------	------------------------------	--

4	02129007	Sætskrue A2 M8x10	
---	----------	-------------------	--

5	02427001	Fjedersk.A2 DIN127B M8	
---	----------	------------------------	--

6	02129008	Sætskrue A2 M8x12	
---	----------	-------------------	--

7	03280008	Spændebånd, MC	
---	----------	----------------	--

8	02107019	Skrue CH A2 M8x50	
---	----------	-------------------	--

9	02818005	Skive A2 M8	
---	----------	-------------	--

10	02126005	Møtrik A2 M8	
----	----------	--------------	--

11	03300001	Startrelæ, 0333 009 013	
----	----------	-------------------------	--

12	02177002	Maskinskr. CH.A2 M5x10	
----	----------	------------------------	--

13	02126003	Møtrik A2 M5	
----	----------	--------------	--

14	10114410	Sugeslange 5/8" L=340	
----	----------	-----------------------	--

15	10040911	Kontraventil, NPT kpl.f. MD6	
----	----------	------------------------------	--

16	03210510	Sugevinkel, 3/8BSP x 16 studs	
----	----------	-------------------------------	--

17	02945003	Spændebånd, 15-24mm	
----	----------	---------------------	--

18	03270005	Returfilter, FIO-20/1 kpl.	
----	----------	----------------------------	--

19	03270006	Filterelement, CR 30/1	
----	----------	------------------------	--

20	03210044	Lige indskrining ø15 3/8"	
----	----------	---------------------------	--

21	03295203	USIT ring 10.37-15.88-2.10	
----	----------	----------------------------	--

22	02107005	Skrue CH A2 M6x16	
----	----------	-------------------	--

24	40524300	Dæksel f. hovedtank, malet	
----	----------	----------------------------	--

25	03270010	Plastsil, til 008	
----	----------	-------------------	--

26	42017000	Dæksel f. påfyldn.studs	
----	----------	-------------------------	--

27	03210325	Blændprop 1/2 m.WD tætning A3K	
----	----------	--------------------------------	--

28	02107002	Skrue CH A2 M5x20	
----	----------	-------------------	--

29	02107006	Skrue CH A2 M6x20	
----	----------	-------------------	--

30	02818004	Skive A2 M6	
----	----------	-------------	--

31	40523500	Tank, Alu	
----	----------	-----------	--

32	03270022	Udluftn.filter, plast TMDF 12	
----	----------	-------------------------------	--

33	03270023	Tankmagnet, X90	
----	----------	-----------------	--

34	03270016	Skueglas, 3/8	
----	----------	---------------	--

35	03295203	USIT ring 10.37-15.88-2.10	
----	----------	----------------------------	--

36	02129013	Sætskrue A2 M10x16	
----	----------	--------------------	--

37	02818006	Skive A2 M10	
----	----------	--------------	--

38	02129012	Sætskrue A2 M8x30	
----	----------	-------------------	--

39	03270007	Sugesi, 1319	
----	----------	--------------	--

40	03410043	Hovedafbryder f. el.motor	
----	----------	---------------------------	--

Planche DK3-10a Pumpestation

Rev nr
Rev.2Dato
01-05-95

Pns nr Vare nr Beskrivelse Note

41	03410008	Sikring, 125A	
42	03410038	Sikringsholder, f. 125A	
43	02177023	Maskinskr. CH A2 M6x12	
44	10524400	Afdækn.- 125 Amp. sikring	
45	02177016	Maskinskr.CH.A2 M4x30	
46	40528600	Sideskærm indiv. hy.side, kort*	
47	10525600	Skærm f. hovedafbryder	
48	02178005	Rustfri m-skr. FRH M5x10	
49	40602800	Håndpumpe IS 7	
50	02127004	Bolt A2 M12x70	
51	02818007	Skive A2 M12	
52	02199007	Låsemøtrik A2 M12	
53	10515500	Håndpumpe-stang	
54	40112110	Ventilblok HG415 m.mængdedeler	
55	02107013	Skruer CH A2 M6x60	
56	03295406	O-ring 8,75x1,78s	
57	03220007	Ventilblok, HG410 f. Atos	
58	03220008	Ventilblok, HG412 f. Atos	
59	03295395	O-ring 7,1x1,6	
60	03240077	Magnetventil prop. H/V Atos	
61	03240062	Magnetventil prop. U/I Atos	
62	03240060	Magnetventil prop. OP/NED Atos	
63	02100008	Insex skrue CH.12.9 M5x90	
64	03240016	DIN stik, MPM182-09G/S	
65	03240064	Spole CCS024D f. 004/065/066	
66	03240065	Magn.ventil GS02-11-00N u/spol	
67	02115006	Stålmøtrik 8 FZB M12	
68	03250037	Overtryksventil, VLP35S-N	
69	03250037	Overtryksventil, VLP35S-N	
70	03250037	Overtryksventil, VLP35S-N	
71	10112411	Nødbej. f. ATOS prop.ventil	
72	03220012	Trykkompensator, HC011/35 Atos	
73	03220011	Ventilblok, HG416 kpl.	
74	02100009	Insex skrue CH.12.9 M5x100	
75	03270019	Manometer, G 63-160	
76	03210314	Manometer påskruining ø10 1/4"	
77	03210027	Lige indskruining ø10 1/4" WD	
80	03220009	Ventilblok, HG411 f. Atos	
81	03210328	Blændprop 3/8" m.WD tætning A3K	
82	10528500	Afstandsstykke f. Atosventil	

Planche DK3-10a Pumpestation

Rev nr
Rev.2

Dato
01-05-95

Note

Reskrivelse

Pos nr Vare nr

83 02127037 Bolt A2 M8x80

84 02818005 Skive A2 M8

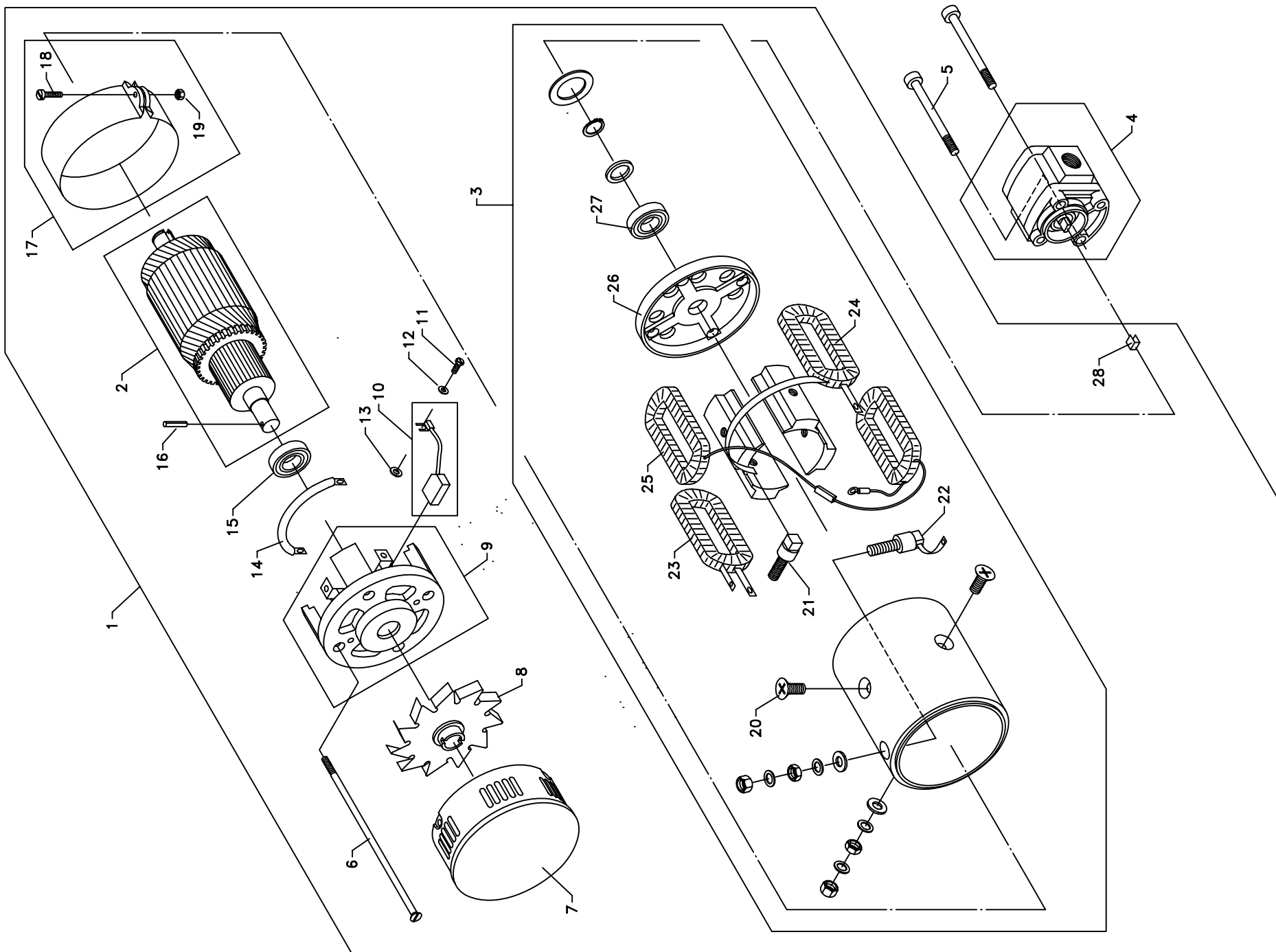


Planche DK3-11a Motor f. pumpeaggregat

Rev nr
Rev.1

Dato
01-01-95

Pos nr	Vare nr	Beskrivelse	Note
1	03300004	El.motor, 24MC 42 THSWA	
2	03300036	Anker, 603ANS1 f. MC-motor	
3	03300086	Motorcappe	
4	03290001	Pumpe, P1 13MD6	
5	02102049	Insex skrue CH 8.8 FZB M8x100	
6	03300085	Skrue MFS 6x216	
7	03300016	Ventilatorcappe, 785LOS f.004	
8	03300040	Ventilator, 508RMS f. 004	
9	03300010	Kommut/Lejed. kpl.642LOS4f.004	
10	03300006	Kul, 24 BOS 4 til 004 MC	
11	02157009	Maskinskrue CH 4.8 FZB M5x16	
12	02875002	Skive	
13	02821002	Facetskive FZB M5	
14	03300011	Fjeder, 32 FJ til 004 MC	
15	03300012	Leje, 6004-2Z til 004 MC	
16	02895006	Spændstift ø4x26	
17	03300084	Beskyttelsebånd	
18	02177014	Maskinskr. CH.A2 M4x20	
19	02126002	Møtrik A2 M4	
20	03300082	Skrue	
21	03300081	Kontaktskrue (+)	
22	03300080	Kontaktskrue (-)	
23	03300041	Polvikling f. pos. tilsl. MC	
24	03300042	Polvikling f. MC-motor	
25	03300043	Polvikling, shunt 577LNS MC	
26	03300037	Drivledæksel 676LO f.004 MC	
27	03300013	Leje, 6204-2Z til 004 MC	
28	03300019	Medbringer f. pumpe/004 MC	

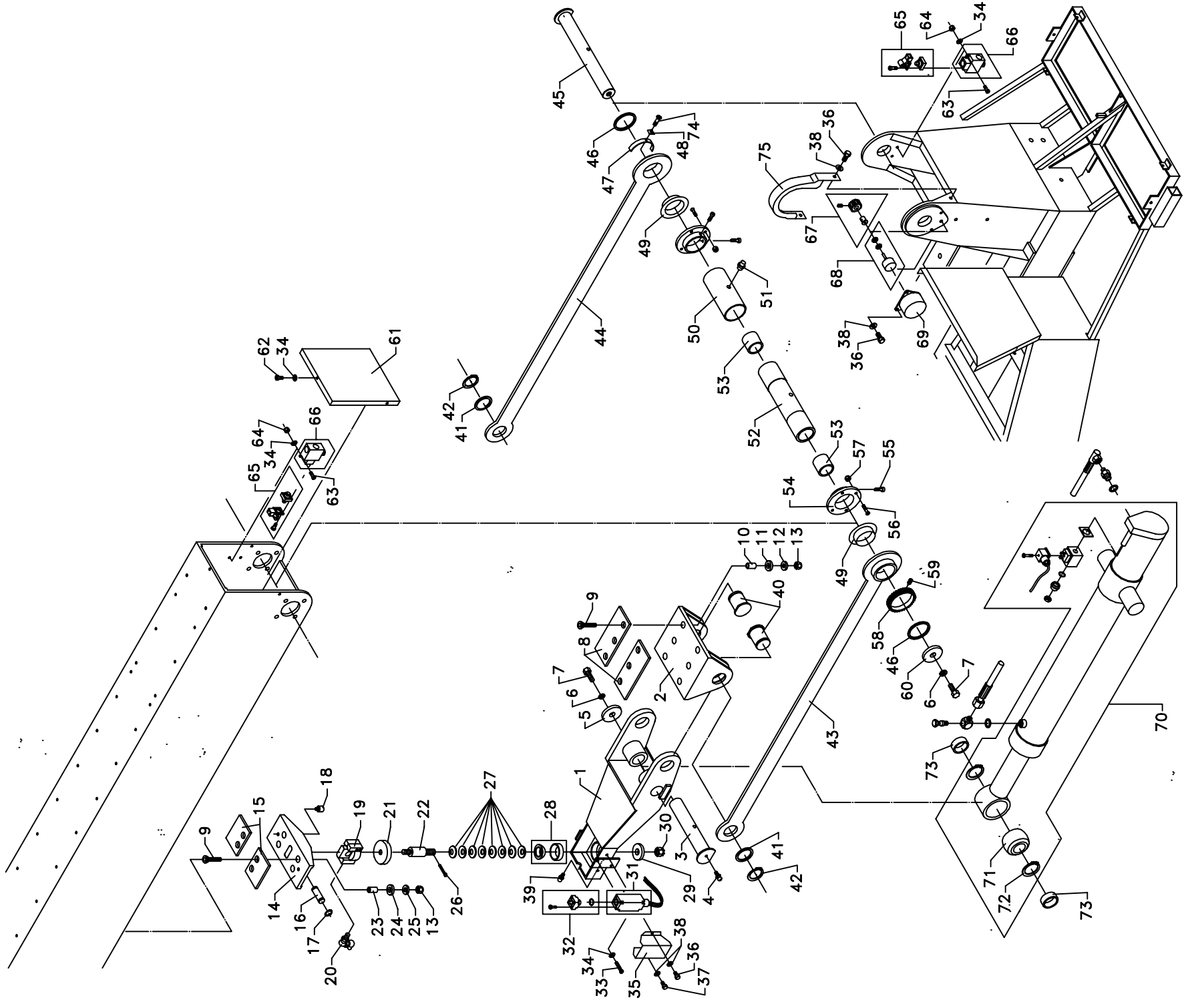


Planche DK3-12a Tipcylinder & momentsikring,

Rev nr
Rev.2

Dato
01-05-95

Pns nr	Vare nr	Beskrivelse	Note
1	40719000	Arm f. momentsikring	
2	40710500	Konsol f. moment	
3	10540800	Aksel f. tipcyl.	
4	03500002	Smørenippel, 1/8"RG	
5	40541600	Skive f.tipcyl. aksel	
6	02846001	Hærdet skive DIN 6916 FZV M16	
7	02114034	Stål sætskrue 8.8 FZB M16x25	
8	10713400	Underlagsplade f. konsol	
9	10724500	Pindbolt, M12x65	
10	10775400	G-etronax rør EP11 ø12xø18x28	
11	10716000	Skive f. konsol, momentsikr.	
12	10715900	Skive f. konsol, momentsikr.	
13	02199007	Låsemøtrik A2 M12	
14	40718200	Konsol f. fjederdorn	
15	10713300	Underlagsplade f. konsol	
16	10718400	Aksel f.fjederstyr, momentsikr	
17	02497002	Låsering, udv. ø20x1.2 A2	
18	10910500	Tastskrue f.momentsikring	
19	03180003	Ledleje, GIHN-K 20 LO	
20	03500001	Smørenippel, M6, H3 90grad	
21	10718500	Skål f.fjederstyr, momentsikr.	
22	10719200	Fjederstyr f.momentsikr-slebet	
23	10775400	G-etronax rør EP11 ø12xø18x28	
24	10716000	Skive f. konsol, momentsikr.	
25	10715900	Skive f. konsol, momentsikr.	
26	02894004	Split FZB ø4x40	
27	03500018	Tallerkenfjeder	
28	10718700	Trykleje	
29	40718900	Skive for momentsikring, cadm.	
30	02172001	Stålkronemøtrik 8 M20	
31	03090004	Krop, ZCK-J5 f. endestop	
32	03090005	Hoved, ZCK-E61 f. endestop	
33	02177006	Maskinskr.CH.A2 M5x40	
34	02818003	Skive A2 M5	
35	40713500	Dækskærm, momentsikring	
36	02129002	Sætskrue A2 M6x10	
37	10543100	Skruer M6x10 f. plombetråd	
38	02818004	Skive A2 M6	
39	03500026	Smørenippel, M8 H1 lige	
40	10713100	Aksel f. momentsikring	

Planche DK3-12a Tipcylinder & momentsikring,

Rev nr
Rev.2

Dato
01-05-95

Pns nr	Vare nr	Beskrivelse	Note
41	41215400	Passkive 62x50x0.5	
42	02897005	Låsering udv.A-50,ø50x2,00	
43	40711200	Laske, højre	
44	40711300	Laske, venstre	
45	10515100	Hovedaksel f. rør 1	
46	03200002	Mellemskive, ø52xø80x3 plast	
47	11415200	Tastebue, POM DK2/3	
48	11420200	Spændepl. f. tastebue	
49	03200001	Kravebøsning, ø70xø75x33 plast	
50	10711000	Afstandsør	
51	03500026	Smørenippel, M8 H1 lige	
52	10710900	Akselør	
53	03190005	Glacierbøsning, PM5050DX	
54	10711100	Flange f. ophæng	
55	02107016	Skrue CH A2 M8x16	
56	02244019	Skrue UH A2 M8x30	
57	02199005	Låsemøtrik A2 M8	
58	10713600	Tandhjul til bompotentiometer	
59	02105003	Insex stopskruer 45H M6x6	
60	40516200	Skive f. hovedaksel	
61	40714100	Endedæksel -Rør1	
62	02177005	Maskinskr.CH.A2 M5x20	
63	02107002	Skrue CH A2 M5x20	
64	02199003	Låsemøtrik A2 M5	
65	03090015	Hoved, ZCK-D21 f. endestop	
66	03090013	Endestop, XCK-M 521	
67	10017122	Tandhjul m. bøsning	
68	03470038	Potentiometer 22/40 30R	
69	40600300	Dæksel f. drejemodst.	
70	40024111	Tipcylinder, kpl.	
71	03180011	Ledleje, GE 45 DO	
72	02898006	Låsering ind.J68, ø68x2.50	
73	40540900	Mellemring f.tipcyl.	
74	02244007	Skrue UH A2 M6x16	
75	40600400	Skærm f. drejemodstand	

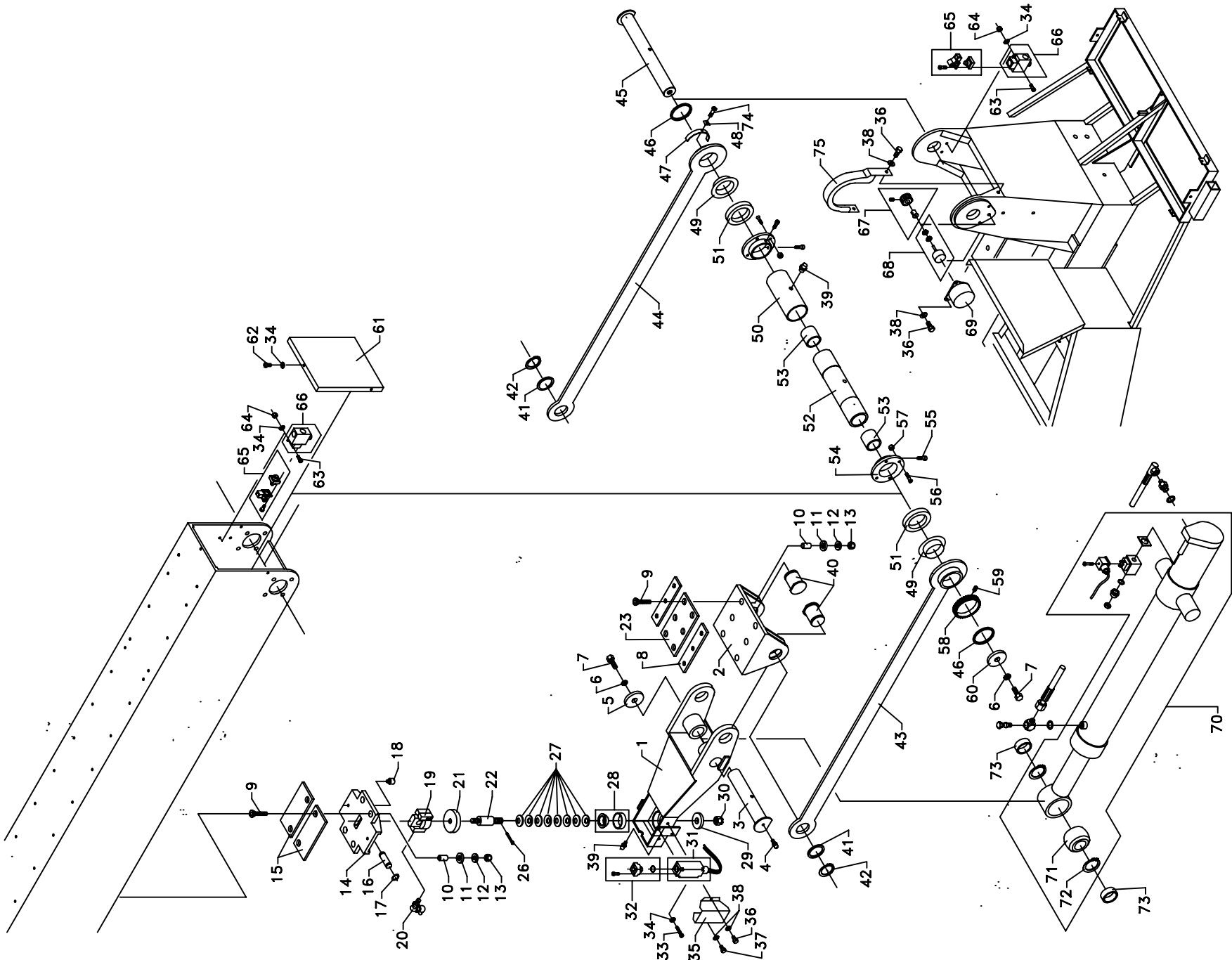


Planche DK3-13a Tipcylinder & momentsikring

Rev nr
Rev.2

Dato
01-05-95

Pns nr	Vare nr	Beskrivelse	Note
1	40913900	Arm f. momentsikring	
2	40914600	Konsol f. momentsikring	
3	10540800	Aksel f. tipcyl.	
4	03500002	Smørenippel, 1/8"RG	
5	40541600	Skive f.tipcyl. aksel	
6	02846001	Hærdet skive DIN 6916 FZV M16	
7	02114034	Stål sætskrue 8.8 FZB M16x25	
8	10713400	Underlagsplade f. konsol	
9	10915000	Pindbolt	
10	10775200	G-etronax rør ø12xø18x23	
11	10716000	Skive f. konsol, momentsikr.	
12	10715900	Skive f. konsol, momentsikr.	
13	02199007	Låsemøtrik A2 M12	
14	40814900	Konsol f. fjederdorn	
15	13207500	Underlagsplade f. fjederdorn	
16	10718400	Aksel f.fjederstyr, momentsikr	
17	02497002	Låsering, udv. ø20x1.2 A2	
18	10910500	Tastskrue f.momentsikring	
19	03180003	Ledleje, GIHN-K 20 LO	
20	03500001	Smørenippel, M6, H3 90grad	
21	10718500	Skål f.fjederstyr, momentsikr.	
22	10719200	Fjederstyr f.momentsikr-slebet	
23	10815100	Underlagsplade, konsol moments	
26	02894004	Split FZB ø4x40	
27	03500017	Tallerkenfjeder	MK23
27	03500018	Tallerkenfjeder	MK24
28	10718700	Trykleje	
29	40718900	Skive for momentsikring, cadm.	
30	02172001	Stålkronemøtrik 8 M20	
31	03090004	Krop, ZCK-J5 f. endestop	
32	03090005	Hoved, ZCK-E61 f. endestop	
33	02177006	Maskinskr.CH.A2 M5x40	
34	02818003	Skive A2 M5	
35	40713500	Dækskærm, momentsikring	
36	02129002	Sætskrue A2 M6x10	
37	10543100	Skrue M6x10 f. plombetråd	
38	02818004	Skive A2 M6	
39	03500026	Smørenippel, M8 H1 lige	
40	10713100	Aksel f. momentsikring	
41	41215400	Passkive 62x50x0.5	

Planche DK3-13a Tipcylinder & momentsikring

Rev nr
Rev.2

Dato
01-05-95

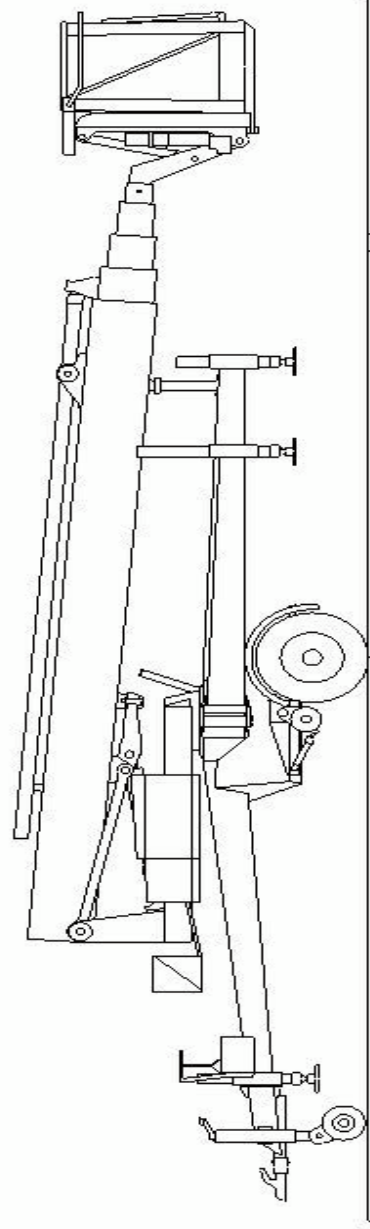
Pns nr Vare nr Beskrivelse Note

42	02897005	Låsering udv.A-50,ø50x2,00	
43	41750200	Laske, højre	
44	41750500	Laske, venstre	
45	10515100	Hovedaksel f. rør 1	
46	03200002	Mellemskive, ø52xø80x3 plast	
47	11415200	Tastebue, POM DK2/3	
48	11420200	Spændepl. f. tastebue	
49	03200001	Kravebøsning, ø70xø75x33 plast	
50	10711000	Afstandsør	
51	10912700	Mellemring f. laske	
52	10710900	Akselør	
53	03190005	Glacierbøsning, PM5050DX	
54	10711100	Flange f. ophaeng	
55	02107016	Skrue CH A2 M8x16	
56	02244019	Skrue UH A2 M8x30	
57	02199005	Låsemøtrik A2 M8	
58	10713600	Tandhjul til bompotentiometer	
59	02105003	Insex stopskruer 45H M6x6	
60	40516200	Skive f. hovedaksel	
61	40812800	Endedæksel	
62	02177005	Maskinskr. CH.A2 M5x20	
63	02107002	Skrue CH A2 M5x20	
64	02199003	Låsemøtrik A2 M5	
65	03090015	Hoved, ZCK-D21 f. endestop	
66	03090013	Endestop, XCK-M 521	
67	10017122	Tandhjul m. bøsning	
68	03470038	Potentiometer 22/40 30R	
69	40600300	Dæksel f. drejemodst.	
70	40024111	Tipcylinder, kpl.	
71	03180011	Ledleje, GE 45 DO	
72	02898006	Låsering ind.J68, ø68x2.50	
73	40540900	Mellemring f.tipcyl.	
74	02244007	Skrue UH A2 M6x16	
75	40600400	Skærm f. drejemodstand	

**RESERVEDELS-
KATALOG**

**SPARE PARTS
CATALOGUE**

**ERSATZTEILS-
KATALOG**



**AFSNIT 2
HYDRAULIK**

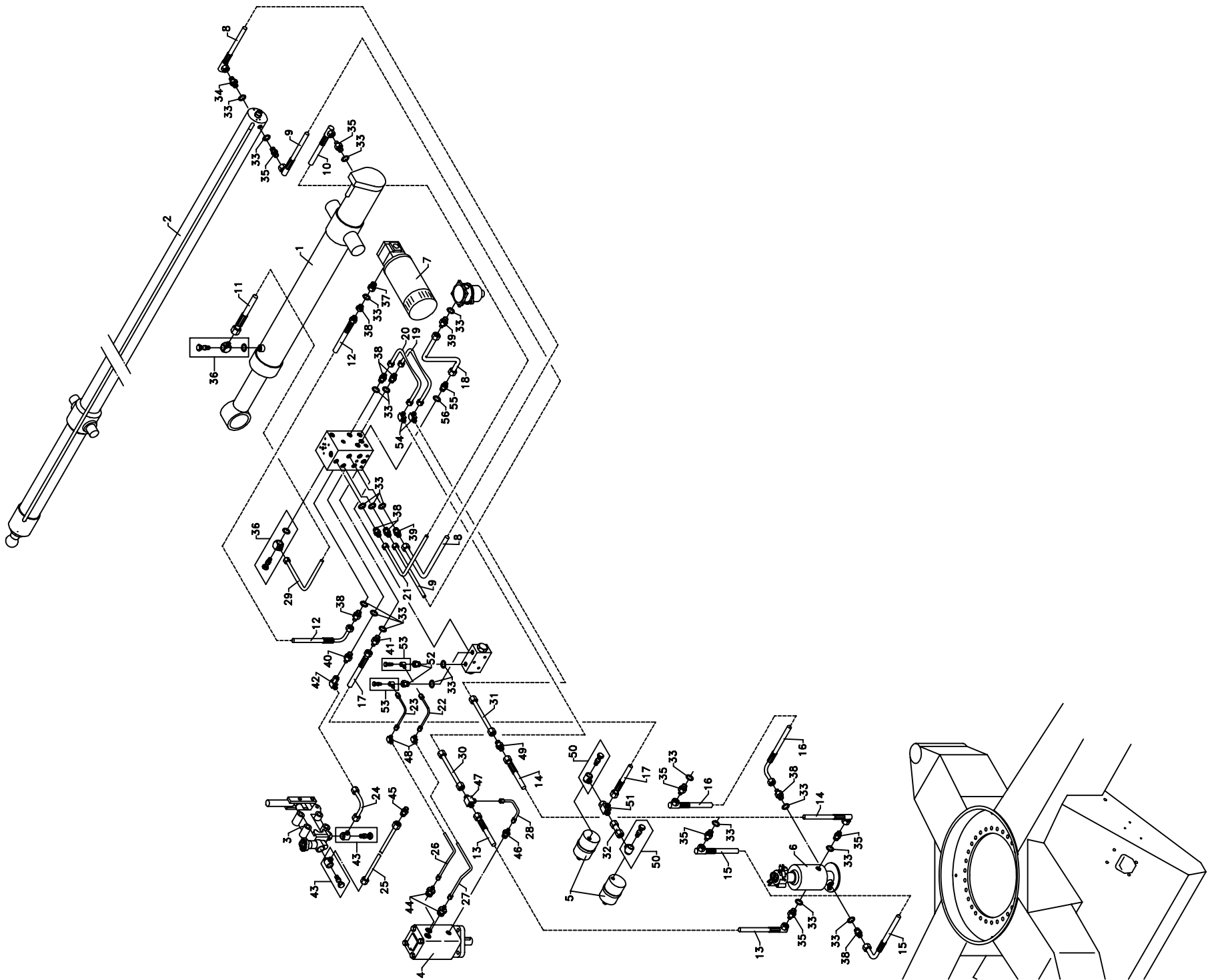


Planche DK3H-01a Hydraulikoversigt, krøjebom

Rev nr
Rev.1

Dato
01-01-95

Pos nr Vare nr Beskrivelse Note

1	40024111	Tipcylinder, kpl.	
2	40072011	Bomcylinder MK25	
3	03290011	Håndpumpe, IS 7	
4	03350003	Hydraulikmotor, OMS 315	
5	40104311	Bremsecylinder	
6	10110511	Hydraulisk drejeled	
7	03280006	Pumpeaggregat 24MC42HSP13M MC	
8	03331102	Hydraulikslange 1/2"	
9	03331105	Hydraulikslange 3/8"	
10	03331104	Hydraulikslange 3/8"	
11	03331098	Hydraulikslange 3/8"	
12	03331101	Hydraulikslange 3/8"	
13	03331012	Hydraulikslange 3/8"	
14	03331011	Hydraulikslange 3/8"	
15	03331009	Hydraulikslange 3/8"	
16	03331010	Hydraulikslange 3/8"	
17	03331106	Hydraulikslange 1/4"	
18	10601300	Hydr.rør ø15 f. tank	
19	10601900	Hydr.rør ø12 f. pumpe/drejeled	
20	10601800	Hydr.rør ø12 f. tank/drejeled	
21	10601700	Hydr.rør ø12 f. pumpe/tip	
22	10602300	Hydr.rør ø6 f. krøjebom	
23	10602100	Hydr.rør ø6 f. krøjebom	
24	10601100	Hydr.rør ø12 f. håndpumpe	
25	10601200	Hydr. rør ø12 f. håndpumpe	
26	10602200	Hydr.rør ø6 f. krøjebom	
27	10602400	Hydr.rør ø6 f. krøjebom	
28	10602500	Hydr.rør ø6 f. krøjebom	
29	10601600	Hydr.rør ø12 f. tank/tip	
30	10602000	Hydr.rør ø12 f. P/D/T	
31	10602000	Hydr.rør ø12 f. P/D/T	
32	10529100	Hydraulikrør f. krøjebremse	
33	03295202	USIT A 63-15 17.30-23.90-2.10	
34	03210050	Brystnippel 1/2" BSP x 3/8" BSP	
35	03210047	Brystnippel 3/8" BSP	
36	03210191	Banjo ø12 3/8"	
37	10040911	Kontraventil, NPT kpl.f. MD6	
38	03210252	Indskruing, forsp. ø12 3/8"	
39	03210044	Lige indskruing ø15 3/8"	

Planche DK3H-01a Hydraulikoversigt, krøjebomRev nr
Rev.1Dato
01-01-95

Pos nr Vare nr Beskrivelse Note

40	03210034	Lige indskruning ø12 1/4"	
41	03210024	Lige indskruning ø10 1/4"	
42	03210276	Fersp. vinkel ø12	
43	03210190	Banjo ø12 M18x1,5 *	
44	03210010	Lige indskruning ø6 1/2"	
45	03210114	Vinkel skotforskrunding ø12	
46	03210011	Lige indskruning ø6 1/4"	
47	03210092	T-forskrunding ø12x6x12	
48	03210076	Vinkel forskrunding ø6	
49	03210066	Lige forskrunding ø12	
50	03210179	Banjo ø10 1/4"	
51	03210300	Fersp. L ø10	
52	03210150	Gevindreduktion 3/8x1/8	
53	03210169	Banjo ø6 1/8"	
54	03210078	Vinkel forskrunding ø12	
55	03210045	Lige indskruning ø15 1/2"	
56	03295205	USIT ring 22.50-28.00-1.50	
57	10601400	Hydr. rør ø15 f. tank/bom	
58	10601500	Hydr.rør ø12 f. pumpe/bom	

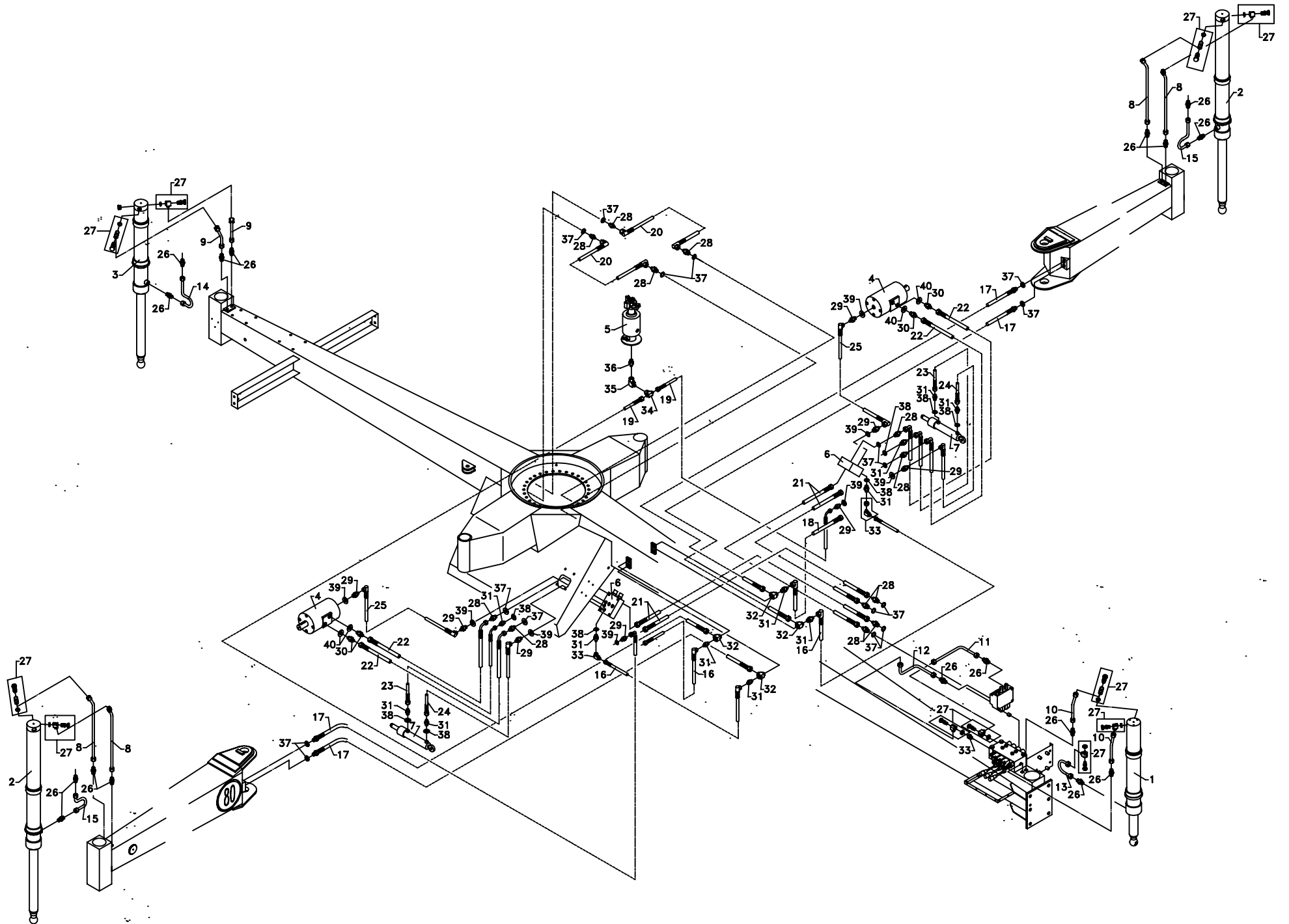


Planche DK3H-02a Hydraulikoversigt, chassis

Rev nr
Rev.1

Dato
01-01-95

Pos nr	Vare nr	Beskrivelse	Note
1	40053511	Støttebenscylinder, kpl. for	
2	40040411	Støttebenscylinder, kpl. H+V	
3	40040011	Støttebenscylinder, kpl. bag	
4	40111910	Hydraulikmotor, GMVD 200	
5	10110511	Hydraulisk drejeled	
6	40059511	Ventilblok selvkøring kpl	
7	40042711	Drivrullecylinder, kpl.	
8	11431800	Hydr.rør udv. sideben 12mm	
9	11432100	Hydr.rør bagben 12mm	
10	11432000	Hydr.rør forben 12mm	
11	11432300	Hydr.rør styreventil 12mm	
12	11432200	Hydr.rør styreventil 12mm	
13	11432400	Hydr.rør nedr. forben 12mm	
14	10063610	Ventilindsats f. selvk.	
15	11431900	Hydr.rør svanehals 12mm	
16	03331043	Hydraulikslange 1/4"	
17	03331007	Hydraulikslange 3/8"	
18	03331044	Hydraulikslange 1/4"	
19	03331047	Hydraulikslange 1/4"	
20	03331008	Hydraulikslange 3/8"	
21	03331040	Hydraulikslange 3/8"	
22	03331041	Hydraulikslange 3/8"	
23	03331050	Hydraulikslange 1/4"	
24	03331048	Hydraulikslange 1/4"	
25	03331046	Hydraulikslange 1/4"	
26	03210252	Indskrining, forsp. ø12 3/8"	
27	03210191	Banjo ø12 3/8"	
28	03210047	Brystippel 3/8" BSP	
29	03210046	Brystippel 1/4" BSP	
30	03210050	Brystippel 1/2" BSP x 3/8" BSP	
31	03210049	Brystippel 1/4" BSP x 1/8" BSP	
32	03210212	Banjo ø12 3/8" boring 1/8"	
33	03210278	Forsp. vinkel 1/4" BSP	
34	03210287	Forsp. T ø10	
35	03210274	Forsp. vinkel ø10	
36	03210001	Lige indskrining ø10 1/4"	
37	03295202	USIT A 63-15 17.30-23.90-2.10	
38	03295203	USIT ring 10.37-15.88-2.10	
39	03295201	USIT A 63-11 13.70-20.60-2.10	

Planche DK3H-02a Hydraulikoversigt, chassis

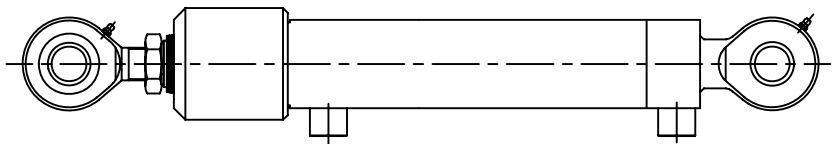
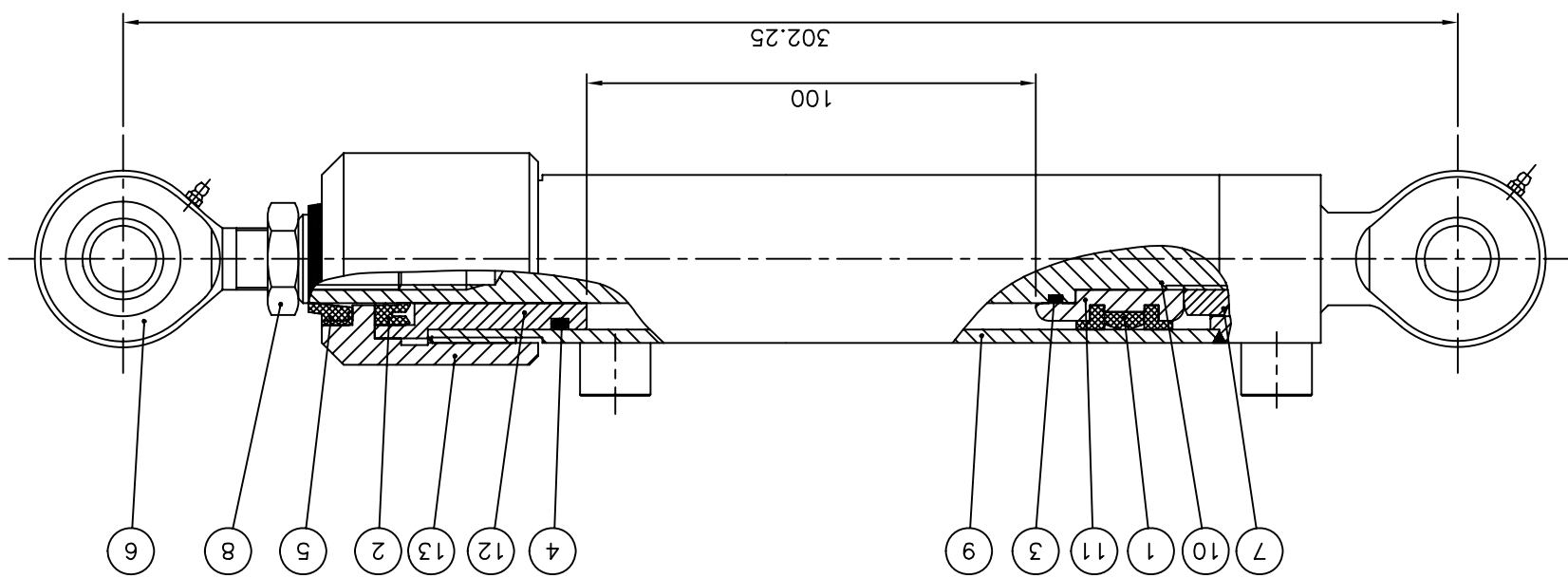
Dato
01-01-95

Rev nr
Rev.1

Pns nr Vare nr Beskrivelse

Note

40 03295208 Usit-ring 21,54-28,58-2,34



Målestok 1:2

Planche DK3H-03a Drivrullecylinder

Rev nr
Rev.2

Dato
01-05-95

Pos nr	Vare nr	Beskrivelse	Note
	10020812	Paknings sæt, kpl.	Består af pos. 1-5
	40042711	Drivrullecylinder, kpl.	
1	03295175	Pakn. SIMKO 320 32-24-9-21	
2	03295140	Pakn. NI 300 20-30-8	
3	03295319	O-ring 16.30-2.40	
4	03295334	O-ring 27.20-3.00	
5	03295050	Pakn. AS 20-30-7-10	
6	03180001	Ledleje, GAR 15 DO	
7	02179007	Låsemøtrik 8 FZB M14	
8	02183003	Kontramøtrik 04 FZB M14	
9	10042910	Cylinderrør (umalet)	
10	10043010	Stempelstang	
11	10021510	Stempel	
12	10021610	Foring	
13	10021710	Omløber	

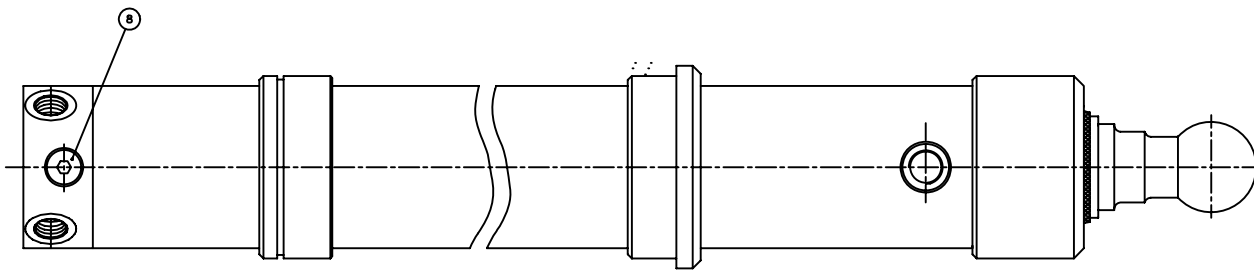
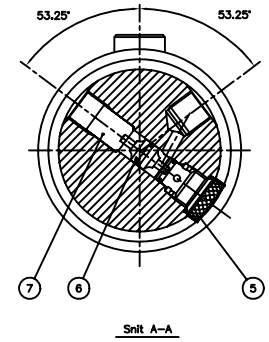
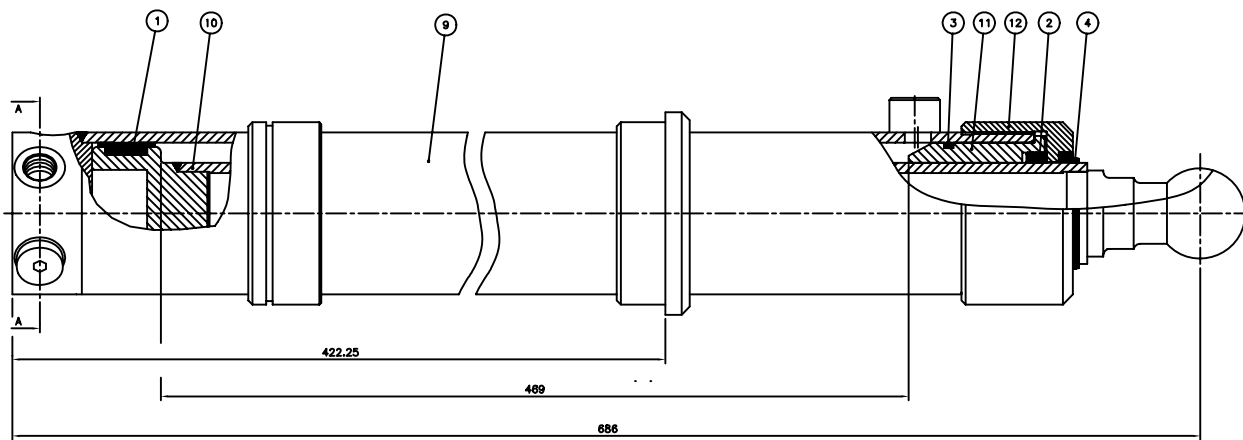
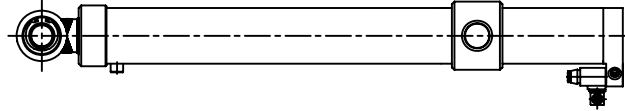
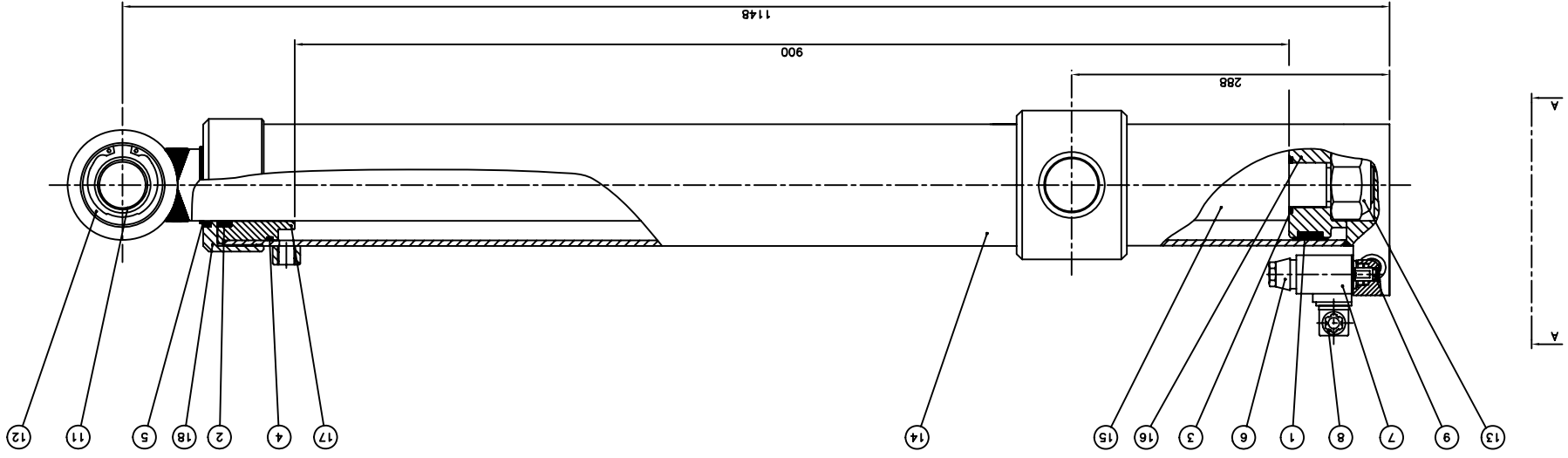
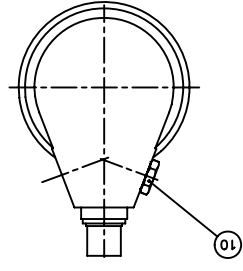


Planche DK3H-04a Støttebenscylinder

Rev nr
Rev.1

Dato
01-01-95

Pos nr	Vare nr	Beskrivelse	Note
	10040012	Pakningssæt, kpl.	Består af pos. 1-4
	40053511	Støttebenscylinder, kpl. for	
	40040411	Støttebenscylinder, kpl. H+V	
	40040011	Støttebenscylinder, kpl. bag	
1	03295181	Pakn. SIMKO 320 70-58-14-28	
2	03295145	Pakn. NI 300 50-60-10 H og S	
3	03295362	O-ring 63.50-3.53	
4	03295054	Pakn. AS 50-60-7-10	
5	10010111	Pilotventil	
6	10010811	Pilotstempel	
7	10042610	Bøsning f. bundstik.	
8	03210326	Blændprop 1/4" m.WD tætning A3K	
9	10041010	Cylinderrør, bag (umalet)	
9	10041810	Cylinderrør, V+H (umalet)	
9	10053710	Cylinderrør, for (umalet)	
10	10041210	Stempelstang, for og bag	
10	10042010	Stempelstang, H+V	
11	10023210	Foring	
12	10023310	Omløber	



Mālestok 1:5

Planche DK3H-05a Tipcylinder

Rev nr
Rev.2Dato
01-05-95

Pos nr	Vare nr	Beskrivelse	Note
	10024112	Paknings sæt, kpl.	Består af pos. 1-5
	40024111	Tipcylinder, kpl.	
	10026712	Ventilsæt f. tipcyl.	Pos. 6,7,9 & 10 indgår
1	03295183	Pakn SIMKO 320 100-86-22.5-5.2	
2	03295147	Pakn. NI 300 65-75-12	
3	03295342	O-ring 40.00-4.00	
4	03295370	O-ring 93.00-4.00	
5	03295057	Pakn. AS 65-75-7-10	
6	03240030	Magnet, Lisk 24VDC-36W	
7	03240034	Spole, Lisk 36W 24V	
8	03240016	DIN stik, MPM182-09G/S	
9	10013111	Dyse f. 2-vejs ventil	
10	10053911	Kontraventil	
11	03180011	Ledleje, GE 45 DO	
12	02898006	Låsering ind.J68, ø68x2.50	
13	02179015	Låsemøtrik 8 FZB M36	
14	10024310	Cylinderrør (umalet)	
15	10097910	Stempelstang	
16	10025210	Stempel	
17	10025310	Foring	
18	10025410	Omløber	

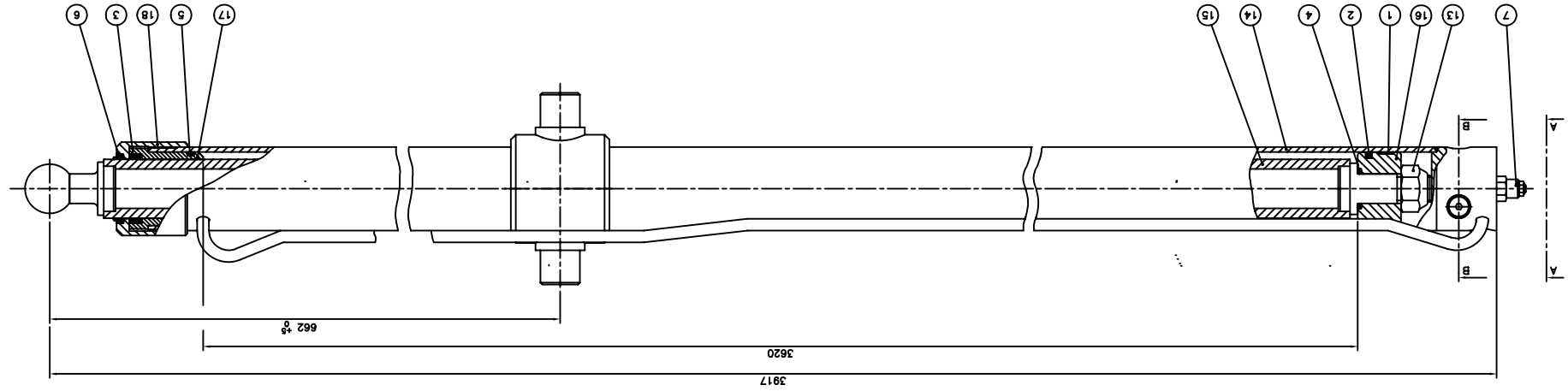
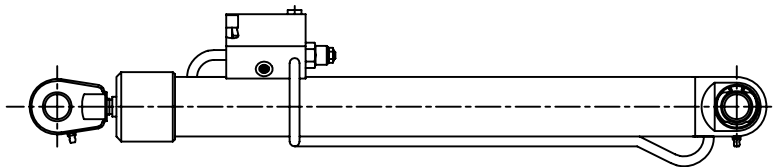
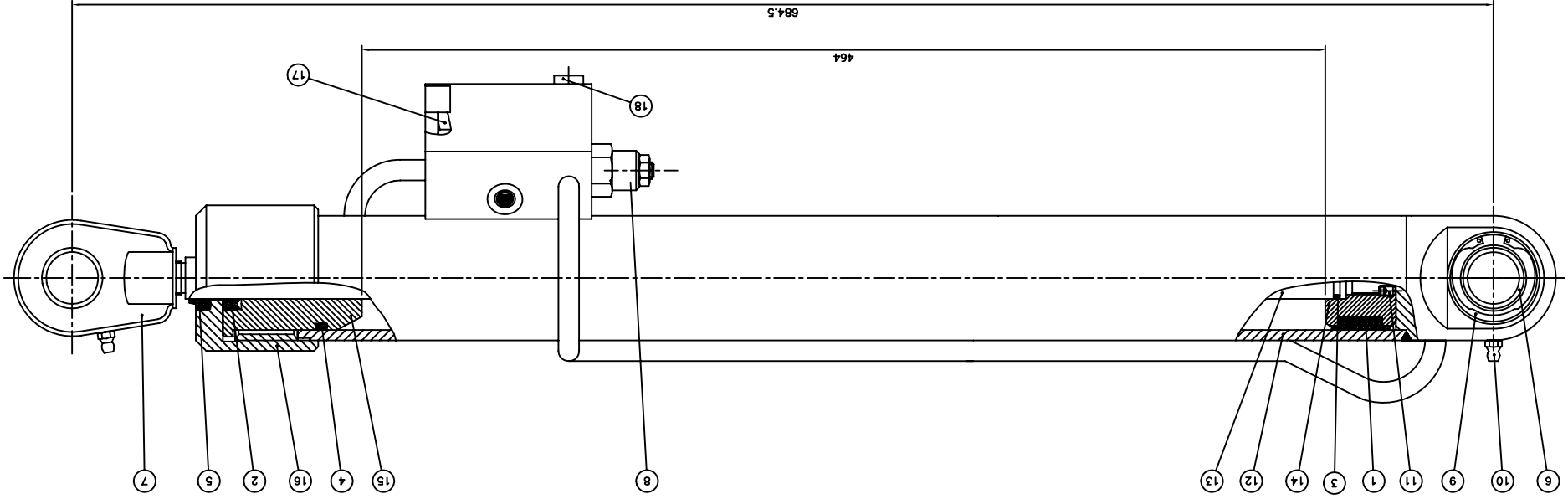


Planche DK3H-06a Bomcylinder

Rev nr
Rev.2Dato
01-05-95

Pos nr	Vare nr	Beskrivelse	Note
	10018512	Pakningssæt, kpl.	Består af pos. 1-6
	40105111	Bomcylinder MK24	
	40086311	Bomcylinder MK23	
	40072011	Bomcylinder MK25	
	40018511	Bomcylinder MK4/9	
1	03295101	Føringsbånd EKf 75-15-2.00	
2	03295182	Pakn. SIMKO 300 75-62-6	
3	03295146	Pakn. NI 300 60-70-12 H og S	
4	03295338	O-ring 30.00-4.00	
5	03295364	O-ring 66.00-5.00	
6	03295056	Pakn. AS 60-70-7-10	
7	03250023	Overcenterventil, CBCH-LDN	
8	10010111	Pilotventil	
9	10010811	Pilotstempel	
10	10105310	Blændprop 3/8"	
12	03295017	Expander ø6, Koenig CK 55-111	
13	02179013	Låsemøtrik 8 FZB M27	
14	10072210	Cylinderrør (umalet)	
14	10018710	Cylinderrør (umalet)	
15	10072510	Stempelstang MK24/25	
15	10019510	Stempelstang MK4/9/23	
16	10019910	Stempel MK4/9/25	
16	10105210	Stempel MK24	
16	10086510	Stempel MK23	
17	10020010	Foring	
18	10020110	Omløber	



Målestok 1:2.5

Planche DK3H-07a Horisonteringscylinder

Dato
01-01-95Rev nr
Rev.1

Pos nr	Vare nr	Beskrivelse	Note
--------	---------	-------------	------

	10080512	Paknings sæt, kpl.	Består af pos. 1-5
--	----------	--------------------	--------------------

	40080511	Horisonteringscylinder, kpl.	
--	----------	------------------------------	--

1	03295178	Pakn. SIMKO 320 50-38-14-28	
---	----------	-----------------------------	--

2	03295140	Pakn. NI 300 20-30-8	
---	----------	----------------------	--

3	03295319	O-ring 16.30-2.40	
---	----------	-------------------	--

4	03295347	O-ring 43.00-3.50	
---	----------	-------------------	--

5	03295050	Pakn. AS 20-30-7-10	
---	----------	---------------------	--

6	03180006	Ledleje, GE 25 DO	
---	----------	-------------------	--

7	03180013	Ledleje, GIHR-K 25 DO	
---	----------	-----------------------	--

8	03250022	Overcenterventil, CBCA-LAN	
---	----------	----------------------------	--

9	02898002	Låsring ind. ø42	
---	----------	------------------	--

10	03500005	Smørerippet, M6, H1 lige	
----	----------	--------------------------	--

11	02105001	Insex stopskruer 45H M5x8	
----	----------	---------------------------	--

12	10052810	Cylinderrør (umalet)	
----	----------	----------------------	--

13	10080710	Stempelstang	
----	----------	--------------	--

14	10080810	Stempel	
----	----------	---------	--

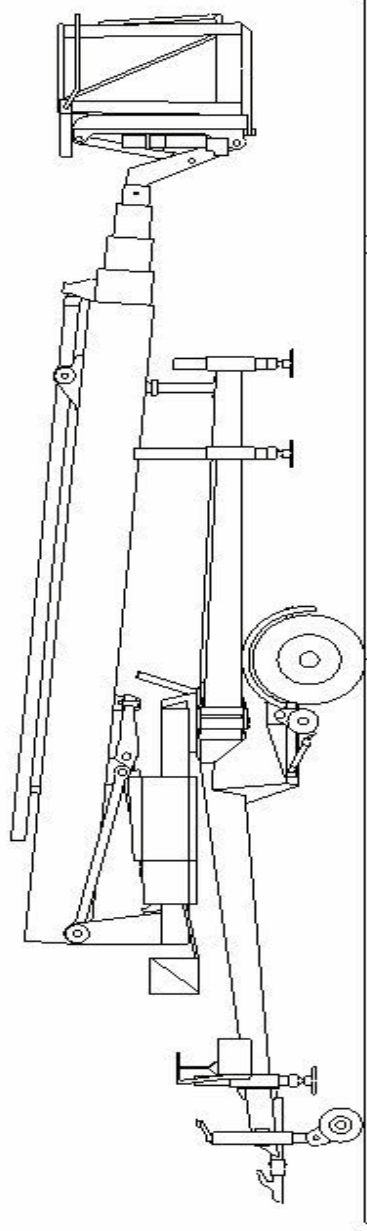
15	10080910	Foring	
----	----------	--------	--

16	10081010	Omløber	
----	----------	---------	--

**RESERVEDELS-
KATALOG**

**SPARE PARTS
CATALOGUE**

**ERSATZTEILS-
KATALOG**



**AFSNIT 3
MK25 BOM**

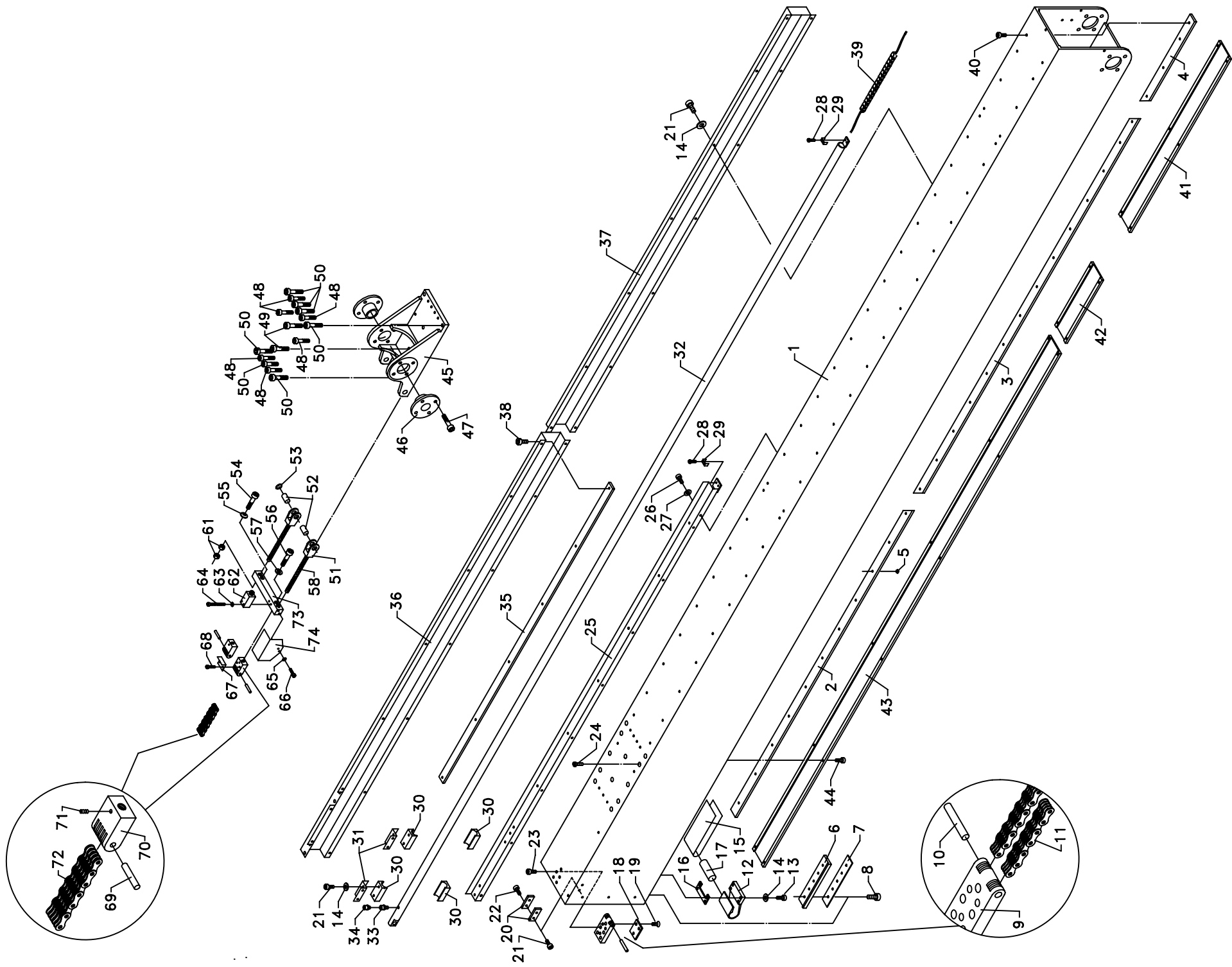


Planche MK25-01b Bomrør 1

Rev nr
Rev.1Dato
01-05-95

Pns nr	Vare nr	Beskrivelse	Note
1	11210802	Rør 1, standardudf.	Med glidelister
2	10715400	Glideliste	
3	11212000	Glideliste	
4	11212100	Glideliste	
5	10723200	Gevindbøsning M8	
6	10713900	Glidesko	
7	10776800	Lineplade f.glidesko	Pladerne findes i forskellige tykkelser og der skal foretages en tilpasning ved montage
8	10775700	Skrue CH A2 M10x18	
9	40710700	Kædeholder, Rør 1 for. (4x5)	
10	02889011	Stift cylindrisk ø8.0x45	
11	11213102	Kæde	
12	10716200	Kabellås f. rør 1	
13	02107007	Skrue CH A2 M6x25	
14	02818004	Skive A2 M6	
15	03450156	Fl.kabel 7x1.5x21x0.75x33m	
16	10719300	Underlag f. kabellås	
17	10771800	Rør for lås - fladkabel	
18	10710800	Glidleplade f. rør 1	
19	02107016	Skrue CH A2 M8x16	
20	10019922	Glidestyr m. møtrik	
21	02107004	Skrue CH A2 M6x10	
22	02244007	Skrue UH A2 M6x16	
23	02107024	Skrue CH A2 M10x25	
24	02244015	Skrue UH A2 M8x12	
25	41211700	Bæreprøfil f. kabelkæde	
26	02129002	Sætskrue A2 M6x10	
27	02818004	Skive A2 M6	
28	02177005	Maskinskr.CH.A2 M5x20	
29	03150061	Endestykke	
30	10020922	Leje f. føringsstang	
31	14001320	Konsolprofil f. leje	
32	11220800	Kædeføringsstang	
33	03420049	Reduktionsforsk.mess.PG 11-7	
34	03420034	Forskrining, messing PG 7	
35	14002520	Skinne f. kabelføring	
36	44001420	Skærm yder/kædesikr.	
37	45007020	Skærm indre/ kædesikr.	
38	02107003	Skrue CH A2 M6x8	
39	10017022	Kabelkæde	

Planche MK25-01b Bomrør 1

Rev nr
Rev.1

Dato
01-05-95

Pns nr	Vare nr	Beskrivelse	Note
40	02107045	Skrue CH A2 M8x14	
41	40771400	Kabelskærm, L=995mm	
42	40716800	Kabelskærm, L=363mm	
43	41210500	Kabelskærm, L= 2938mm	
44	02107005	Skrue CH A2 M6x16	
45	10710200	Cylinderkonsol f. rør 1	
46	10710300	Flange for cylinderkonsol	
47	02107029	Skrue CH A2 M12x25	
48	10775800	Skrue CH A2 M12x28	
49	10775900	Skrue CH A2 M12x33	
50	02107030	Skrue CH A2 M12x30	
51	40711400	Kædestrammerbeslag	
52	10714400	Aksel f. kædestrammerbeslag	
53	02497002	Låsering, udv. ø20x1.2 A2	
54	02100028	Insex skr. CH.12.9FZB/G M12x75	
55	03500012	Tallerkenfj. 28.0x12.2x1.5	
56	02100030	Insex skr. CH.12.9FZB/G M12x90	
57	03500011	Tallerkenfj. 28.0x12.2x1.00	
58	10774300	Pindbolt M12x230 f. kædeholder	
61	02115006	Stålmøtrik 8 FZB M12	
62	03090018	Endestop, XCK-P 510	
63	02821001	Facetskive FZB M4	
64	02151005	Maskinskruer UH 4.8 FZB M4x30	
65	02818003	Skive A2 M5	
66	02177002	Maskinskr. CH.A2 M5x10	
67	16008720	Kontaktbeslag 42mm	
68	02177013	Maskinskr.CH.A2 M4x10	
69	02889011	Stift cylindrisk ø8.0x45	
70	40711600	Kædebeslag (5x5) m.M4	
70	40771000	Kædebeslag (5x5) u.M4	
71	02155012	Stopskrue A2 M5x10	
72	11213002	Kæde	
73	40717300	Kædestr.laske Rør1, Tysk, galv	
74	14000820	Beskyttelse f. kædesikr, rør 1	
75	11211600	Skinne f. kabelføring	
76	02244026	Skrue UH A2 M12x20	
77	40121700	Møtrik f. bomstøtte	
78	11409700	Gummiklods for bomstøtte	
79	02107023	Skrue CH A2 M10x20	

Planche MK25-01b Bomrør 1

Rev nr
Rev.1

Dato
01-05-95

Note

Reskrivelse

Pos nr Vare nr

80 11407900 Beslag f. bomstøtte

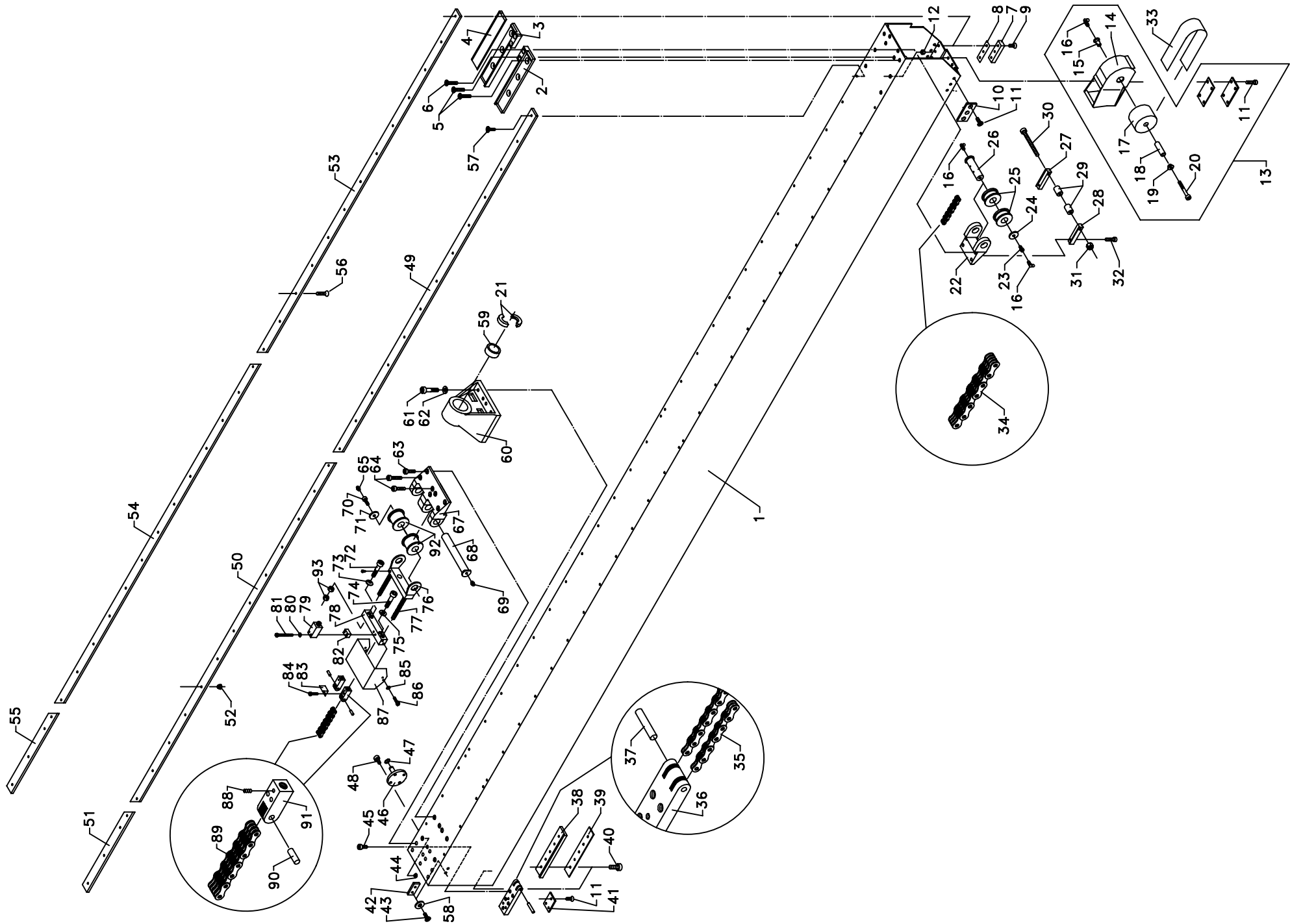


Planche MK25-02a Bomrør 2

Rev nr
Rev.1Dato
01-01-95

Pns nr	Vare nr	Beskrivelse	Note
1	11221402	Rør 2, standardludf.	Med glideklister
2	10725900	Glidefod f. rør 2, bag - højre	
3	10720700	Glidefod f. rør 2, bag-venstre	
4	40720800	Glidestål, rør 2 bag.	
5	02244029	Skrue UH A2 M12x40	
6	02244030	Skrue UH A2 M12x50	
7	10723300	Sidestyr	
8	10724600	Lineplade	Der findes forskellige tykkelser der skal tilpasses ved montage
9	02244018	Skrue UH A2 M8x25	
10	10722400	Sidestyr	
11	02244017	Skrue UH A2 M8x20	
12	02199007	Låsemøtrik A2 M12	
13	10723401	Vendekonsol monteret	
14	10723500	Vendekonsol	
15	10724300	Bøsning f. aksel, vendekonsol	
16	03500027	Smørenippel, M8 H3 90gr.	
17	10724100	Kabelrulle f. vendekonsol ø100	
18	10724200	Aksel f. vendekonsol	
19	10724400	Bøsning f. vendekonsol	
20	02107020	Skrue CH A2 M8x60	
21	10720600	Kuglering f. cylinder	
22	10720900	Kædehjulskonsol f. rør 2, indv	
23	03500004	Smørenippel, 1/8"RG 90gr	
24	03500000	Smørenippel, 6mm 90gr (slå)	
25	10721000	Kædehjul	
26	10721100	Aksel f.kædehjul	
27	10722600	Venstre kæderulle-holder	
28	10725200	Højre kæderulle-holder	
29	10722200	Kæderulle 25x7x34,5mm f. rør 2	
30	02127038	Bolt A2 M6x120	
31	02199004	Låsemøtrik A2 M6	
32	02107007	Skrue CH A2 M6x25	
33	03450156	Fl.kabel 7x1.5x21x0.75x33m	
34	11213102	Kæde	
35	11221702	Kæde	
36	40721700	Kædeholder, MK21	
37	02889012	Stift cylindrisk ø8.0x50	
38	10725600	Glidesko	
39	10776600	Lineplade f.glidesko	Der findes forskellige tykkelser der skal tilpasses ved montage
40	10727800	Skrue CH A2 M10x17	

Planche MK25-02a Bomrør 2

Rev nr
Rev.1Dato
01-01-95

Pns nr Vare nr Beskrivelse Note

41	10722500	Glidleplade f. rør 2-3	
42	10016922	Glidestyr m. møtrik	
43	02107009	Skrue CH A2 M6x12	
44	10722700	Gevindbøsning M12 - 4.5	
45	02107033	Skrue CH A2 M12x45	
46	14001820	Flangetap f. kædeføringsstang	
47	02897000	Låsering udv. ø15x1.0	
48	02107016	Skrue CH A2 M8x16	
49	10726300	Glideliste	
50	11220900	Glideliste	
51	11221000	Glideliste	
52	10716100	Gevindbøsning M6	
53	10715400	Glideliste	
54	11212000	Glideliste	
55	11212100	Glideliste	
56	02174005	Maskinskr. UH A2 M8x16	
57	02244113	Skrue UH A2 M6x14	
58	02818004	Skive A2 M6	
59	10720500	Kugleskål f. cylinder	
60	10720300	Cylinderkonsol f. rør 2	
61	02107031	Skrue CH A2 M12x35	Længden skal tilpasses ved montage
62	02818007	Skive A2 M12	
63	02107031	Skrue CH A2 M12x35	
64	02107033	Skrue CH A2 M12x45	
65	03500006	Smørenippel, 6mm, H1A (slå)	
67	10721200	Kædehjulskonsol rør 2 udv.	
68	10726200	Aksel f.kædehjul	
69	03500002	Smørenippel, 1/8"RG	
70	10721900	Smøreskrue f. bomrør & aksel	
71	10722000	Skive f. aksel	
72	02100030	Insex skr. CH.12.9FZB/G M12x90	
73	03500012	Tallerkenfj. 28.0x12.2x1.5	
74	02100028	Insex skr. CH.12.9FZB/G M12x75	
75	03500011	Tallerkenfj. 28.0x12.2x1.00	
76	40721400	Kædestr.beslag -Rør 2 udv.	
77	10777000	Pindbolt M12x140 f. kædeholder	
78	40724700	Kædestrammerlaske	
79	03090018	Endestop, XCK-P 510	
80	02821001	Facetskive FZB M4	
81	02151005	Maskinskrue UH 4.8 FZB M4x30	

Planche MK25-02a Bomrør 2

Rev nr
Rev.1

Dato
01-01-95

Pns nr	Vare nr	Beskrivelse	Note
--------	---------	-------------	------

82	16008820	Kontaktbeslag 20mm	
----	----------	--------------------	--

83	16008620	Kontaktbeslag 30mm	
----	----------	--------------------	--

84	02157001	Maskinskruer CH 4.8 FZB M4x10	
----	----------	-------------------------------	--

85	02818003	Skive A2 M5	
----	----------	-------------	--

86	02157008	Maskinskruer CH 4.8 FZB M5x10	
----	----------	-------------------------------	--

87	14000720	Beskyttelse f. kædesikr. rør 2	
----	----------	--------------------------------	--

88	02155012	Stopskruer A2 M5x10	
----	----------	---------------------	--

89	11221602	Kæde MK9/23/25	
----	----------	----------------	--

90	02889009	Stift cylindrisk ø8.0x32	
----	----------	--------------------------	--

91	40711600	Kædebeslag (5x5) m.M4	
----	----------	-----------------------	--

91	40771000	Kædebeslag (5x5) u.M4	
----	----------	-----------------------	--

92	10721300	Kædehjul	
----	----------	----------	--

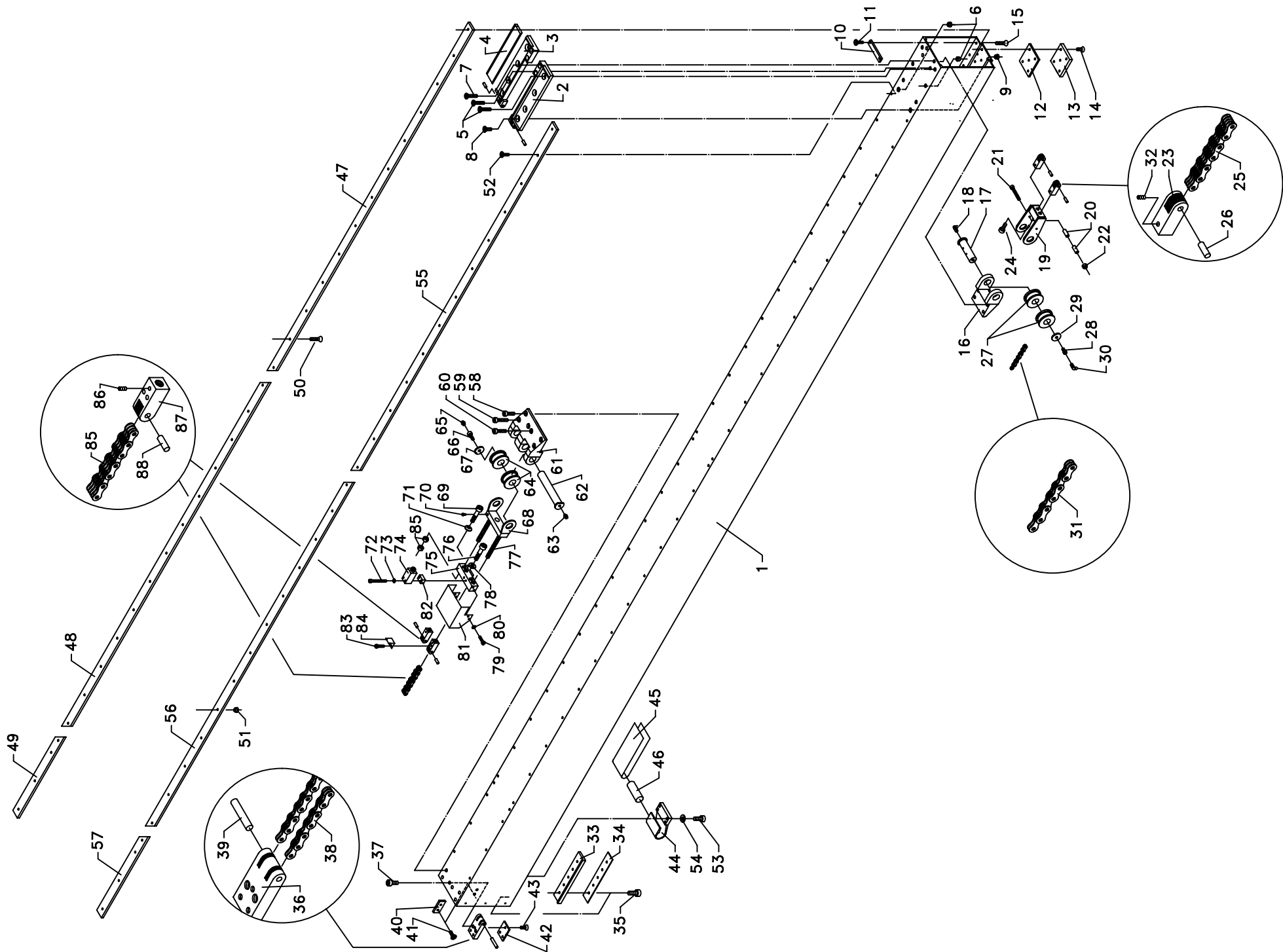


Planche MK25-03a Bomrør 3

Rev nr
Rev.1Dato
01-01-95

Pns nr	Vare nr	Beskrivelse	Note
1	11230902	Rør 3, standardludf.	Med glidelister
2	40733100	Glidefod, rør 3 bag., højre	
3	40730200	Glidefod, rør 3 bag., venstre	
4	40730300	Glidestål, rør 3 bag.	
5	02107032	Skrue CH A2 M12x40	
6	02199007	Låsemøtrik A2 M12	
7	02107034	Skrue CH A2 M12x50	
8	02107031	Skrue CH A2 M12x35	
9	10722700	Gevindbøsning M12 - 4.5	
10	10731600	Styreplade f. fladkabel	
11	02107005	Skrue CH A2 M6x16	
12	10731700	Lineplade f. rør 3	Der findes forskellige tykkelser der skal tilpasses ved montage
13	10731300	Glidepåse/sidestyk	
14	02244018	Skrue UH A2 M8x25	
15	02174005	Maskinskr. UH A2 M8x16	
16	10730400	Kædehjulskonsol f. rør 3 indv	
17	10732800	Aksel f. kædehjul	
18	03500004	Smørenippel, 1/8"RG 90gr	
19	40730600	Kædestrammer Rør 3, indv.	
20	10733000	Kæderulle 13x7x32,2mm f. rør 3	
21	02127029	Bolt A2 M6x90	
22	02199004	Låsemøtrik A2 M6	
23	40733200	Kædebeslag (4x5) u M4	
24	02107027	Skrue CH A2 M10x100	
25	11231102	Kæde	
26	02889008	Stift cylindrisk ø8.0x28	
27	10730500	Kædehjul f. rør 3 indv.(2x3)	
28	10721900	Smøreskrue f. bomrør & aksel	
29	10722000	Skive f. aksel	
30	03500000	Smørenippel, 6mm 90gr (slå)	
31	11221702	Kæde	
32	02155012	Stopskrue A2 M5x10	
33	10732300	Glidesko	
34	10716900	Lineplade f. glidesko	Der findes forskellige tykkelser der skal tilpasses ved montage
35	10727800	Skrue CH A2 M10x17	
36	40731200	Kædeholder (2x3)	
37	02107032	Skrue CH A2 M12x40	
38	11213002	Kæde	
39	02889011	Stift cylindrisk ø8.0x45	
40	10016822	Glidestyk m. møtrik	

Planche MK25-03a Bomrør 3

Rev nr
Rev.1Dato
01-01-95

Pns nr Vare nr Beskrivelse Note

41	02107004	Skrue CH A2 M6x10	
42	10722500	Glidleplade f. rør 2-3	
43	02151017	Maskinskruer UH 4.8 FZB M8x16	
44	10731400	Kabellås f. rør 3	
45	03450156	Fl.kabel 7x1.5x21x0.75x33m	
46	10733300	Rør for lås - fladkabel	
47	10726300	Glideliste	
48	11220900	Glideliste	
49	11221000	Glideliste	
50	02174005	Maskinskr. UH A2 M8x16	
51	10716100	Gevindbøsning M6	
52	02244000	Skrue UH A2 M6x13	
53	02107007	Skrue CH A2 M6x25	
54	02818004	Skive A2 M6	
55	10733600	Glideliste	
56	11230600	Glideliste	
57	11230700	Glideliste	
58	02107031	Skrue CH A2 M12x35	
59	02107033	Skrue CH A2 M12x45	
60	02107032	Skrue CH A2 M12x40	
61	10730800	Kædehjulskonsol udv.	
62	10732900	Aksel f.kædehjul	
63	03500002	Smørenippel, 1/8"RG	
64	10730900	Kædehjul	
65	03500006	Smørenippel, 6mm, H1A (slå)	
66	10721900	Smøreskrue f. bomrør & aksel	
67	10722000	Skive f. aksel	
68	40731000	Kædestr.beslag udv.	
69	02100030	Insex skr. CH.12.9FZB/G M12x90	
70	02155012	Stopskrue A2 M5x10	
71	03500012	Tallerkenfj. 28.0x12.2x1.5	
72	02151005	Maskinskruer UH 4.8 FZB M4x30	
73	02821001	Facetskrive FZB M4	
74	03090018	Endestop, XCK-P 510	
75	40732000	Kædestrammer-laske	
76	02100026	Insex skr. CH.12.9FZB/G M12x55	
77	10777000	Pindbolt M12x140 f. kædeholder	
78	03500011	Tallerkenfj. 28.0x12.2x1.00	
79	02157008	Maskinskruer CH 4.8 FZB M5x10	
80	02818003	Skive A2 M5	

Planche MK25-03a Bomrør 3

Rev nr
Rev.1

Date
01-01-95

Pns nr	Vare nr	Beskrivelse	Note
--------	---------	-------------	------

81	13002420	Beskyttelse f. kædesikr.	
----	----------	--------------------------	--

82	16008820	Kontaktbeslag 20mm	
----	----------	--------------------	--

83	02157001	Maskinskruer CH 4.8 FZB M4x10	
----	----------	-------------------------------	--

84	10004220	Kontaktbeslag 25mm	
----	----------	--------------------	--

85	11231102	Kæde	
----	----------	------	--

86	02155012	Stopskruer A2 M5x10	
----	----------	---------------------	--

87	40733200	Kædebeslag (4x5) u M4	
----	----------	-----------------------	--

87	40730700	Kædebeslag (4x5) m M4	
----	----------	-----------------------	--

88	02889008	Stift cylindrisk ø8.0x28	
----	----------	--------------------------	--

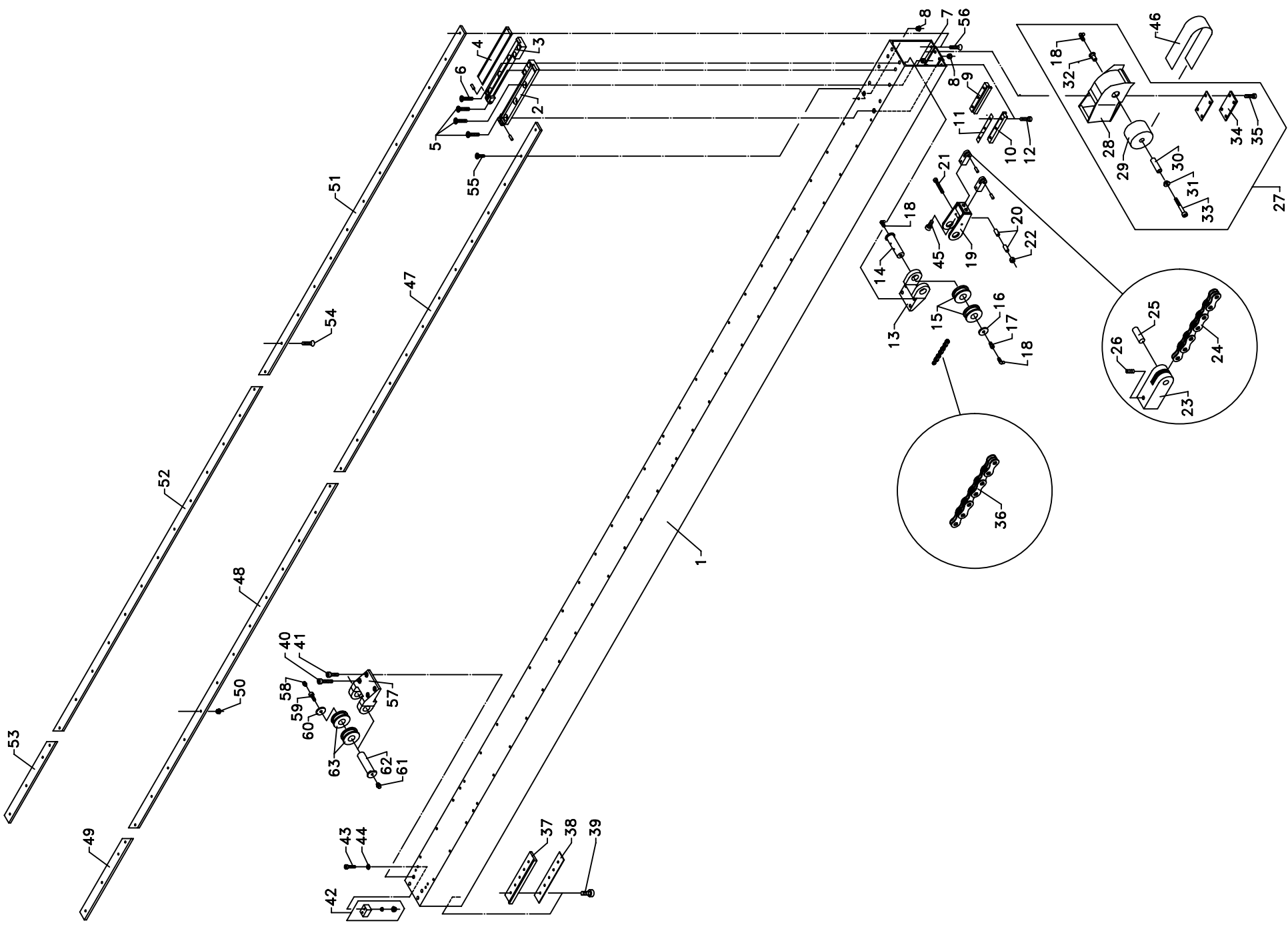


Planche MK25-04a Bomrør 4

Rev nr
Rev.1Dato
01-01-95

Pns nr	Vare nr	Beskrivelse	Note
1	11240401	Rør 3/4 MK 24/25, standardudf.	Med glidelister
2	40743100	Glidefod, bag., højre	
3	40740200	Glidefod, bag., venstre	
4	40740300	Glidestål, bag.	
5	02244029	Skrue UH A2 M12x40	
6	02244030	Skrue UH A2 M12x50	
7	02199005	Låsemøtrik A2 M8	
8	10722700	Gevindbøsning M12 - 4,5	
9	10743300	Bageste glidesko, venstre	
10	10741700	Bageste glidesko, højre	
11	10741800	Mellemlægsplade	Der findes forskellige tykkelser der skal tilpasses ved montage
12	02244008	Skrue UH A2 M6x20	
13	10740400	Kædehjulskonsol f.rør 4 indv.	
14	10742800	Aksel f.kædehjul	
15	10740500	Kædehjul f. rør 4 indv. (2x3)	
16	03500000	Smørenippel, 6mm 90gr (slå)	
17	03500004	Smørenippel, 1/8"RG 90gr	
18	03500027	Smørenippel, M8 H3 90gr.	
19	40740600	Kædestrammer Rør 4, indv.	
20	10743000	Kæderulle 13x7x27,5mm ,rør 3+4	
21	02127028	Bolt A2 M6x80	
22	02126004	Møtrik A2 M6	
23	40740700	Kædebeslag (2x3) u.M4	
24	11221702	Kæde	
25	02989001	Rustfri stift cylind. ø8x24	
26	02155012	Stopskrue A2 M5x10	
27	10741101	Vendekonsol kpl.	
28	10741200	Vendekonsol	
29	10724100	Kabelrulle f. vendekonsol ø100	
30	40724200	Aksel f. vendekonsol, galv.	
31	10724400	Bøsning f. vendekonsol	
32	10724300	Bøsning f. aksel, vendekonsol	
33	02244035	Skrue UH A2 M8x60	
34	10741600	Mellemlæg f. vendekonsol	
35	02244018	Skrue UH A2 M8x25	
36	11231202	Kæde	
37	10742300	Glidesko	
38	10776700	Lineplade f.glidesko	Der findes forskellige tykkelser der skal tilpasses ved montage
39	02107022	Skrue CH A2 M10x16	
40	02107033	Skrue CH A2 M12x45	

Planche MK25-04a Bomrør 4

Rev nr
Rev.1Dato
01-01-95

Pns nr	Vare nr	Beskrivelse	Note
--------	---------	-------------	------

41	02107004	Skrue CH A2 M6x10	
42	10744700	Glidleplade m. møtriker	
43	02107007	Skrue CH A2 M6x25	
44	02818004	Skive A2 M6	
45	02100025	Insex skr. CH. 12.9FZB/G M12x50	
46	03450156	Fl.kabel 7x1.5x21x0.75x33m	
47	10743600	Glideliste	
48	11240500	Glideliste	
49	11240600	Glideliste	
50	10716100	Gevindbøsning M6	
51	10733600	Glideliste	
52	11230600	Glideliste	
53	11230700	Glideliste	
54	02174005	Maskinskr. UH A2 M8x16	
55	02244000	Skrue UH A2 M6x13	
56	02174005	Maskinskr. UH A2 M8x16	
57	10740800	Kædehjulsconsol udv.	
58	03500026	Smørenippel, M8 H1 lige	
59	10721900	Smøreskrue f. bomrør & aksel	
60	10722000	Skive f. aksel	
61	03500002	Smørenippel, 1/8"RG	
62	10742900	Aksel f.kædehjul	
63	10721000	Kædehjul	

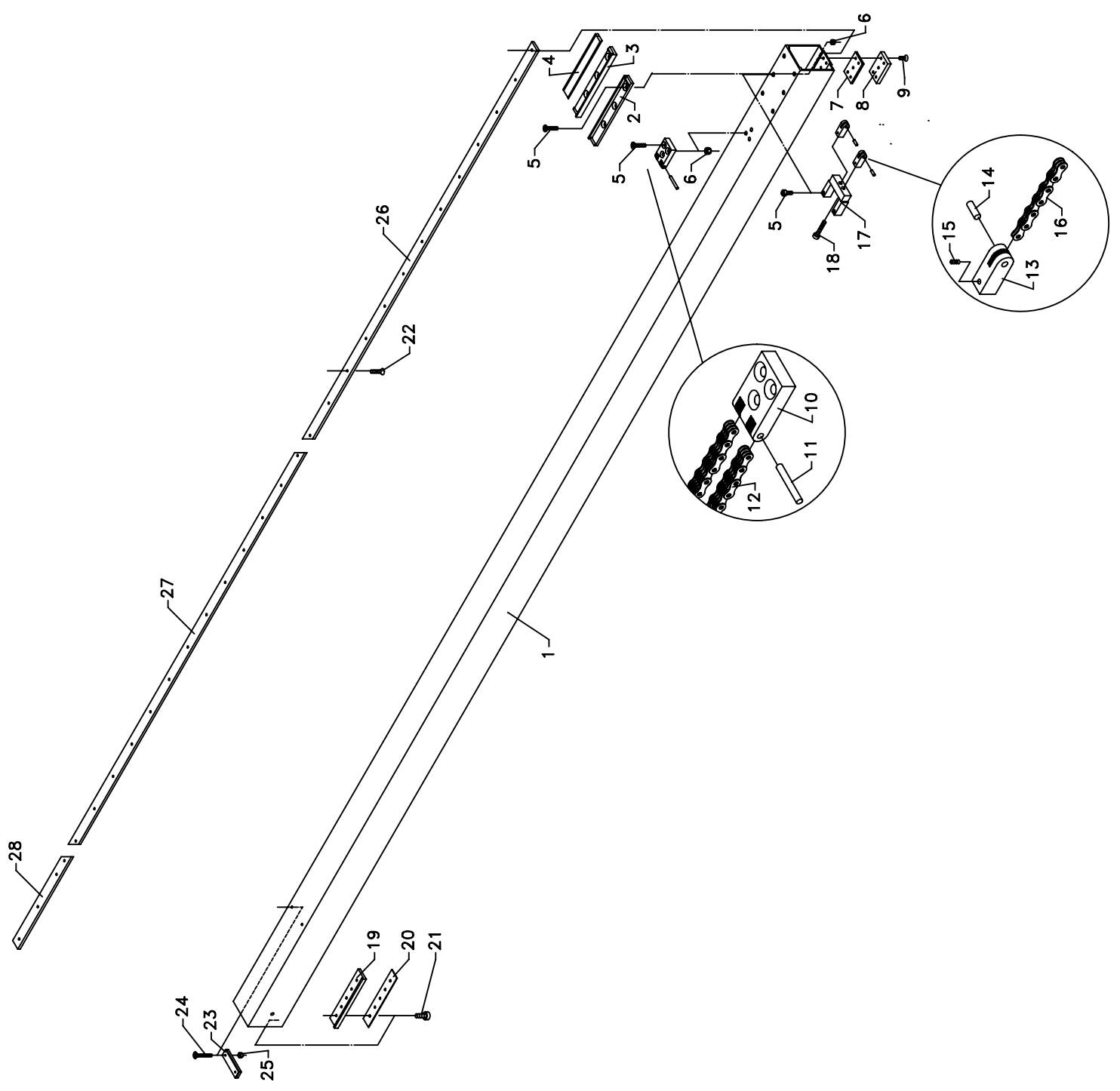


Planche MK25-05a Bomrør 5

Rev nr
Rev.1

Dato
01-01-95

Pns nr	Vare nr	Beskrivelse	Note
1	11251501	Rør 4/5 MK 24/25, standardudf.	Med glidelister
2	10751300	Glidefod, rør 5 bag, højre	
3	10750200	Glidefod, rør 5 bag, venstre	
4	40750300	Glidestål, rør 5 bag	
5	02107032	Skrue CH A2 M12x40	
6	02199007	Låsemøtrik A2 M12	
7	10751200	Lineplade	Der findes forskellige tykkelser og der skal foretages en tilpasning ved montage
8	10750600	Glidepåde/sidestyr	
9	02244017	Skrue UH A2 M8x20	
10	40750500	Kædeholder, Rør 5 bag (4x5)	
11	02989006	Rustfri stift cylind. ø8x60	
12	11231102	Kæde	
13	40740700	Kædebeslag (2x3) u.M4	
14	02989001	Rustfri stift cylind. ø8x24	
15	02155012	Stopskrue A2 M5x10	
16	11231202	Kæde	
17	40750400	Kædestrammer, Rør 5	
18	02100025	Insex skr. CH.12.9FZB/G M12x50	
19	10743600	Glideliste	
20	11240500	Glideliste	
21	11240600	Glideliste	
22	02174008	Maskinskr. UH A2 M6x25	
23	10751000	Kabellås f. Forlængerbom	
24	02244013	Skrue UH A2 M6x50	
25	02199004	Låsemøtrik A2 M6	

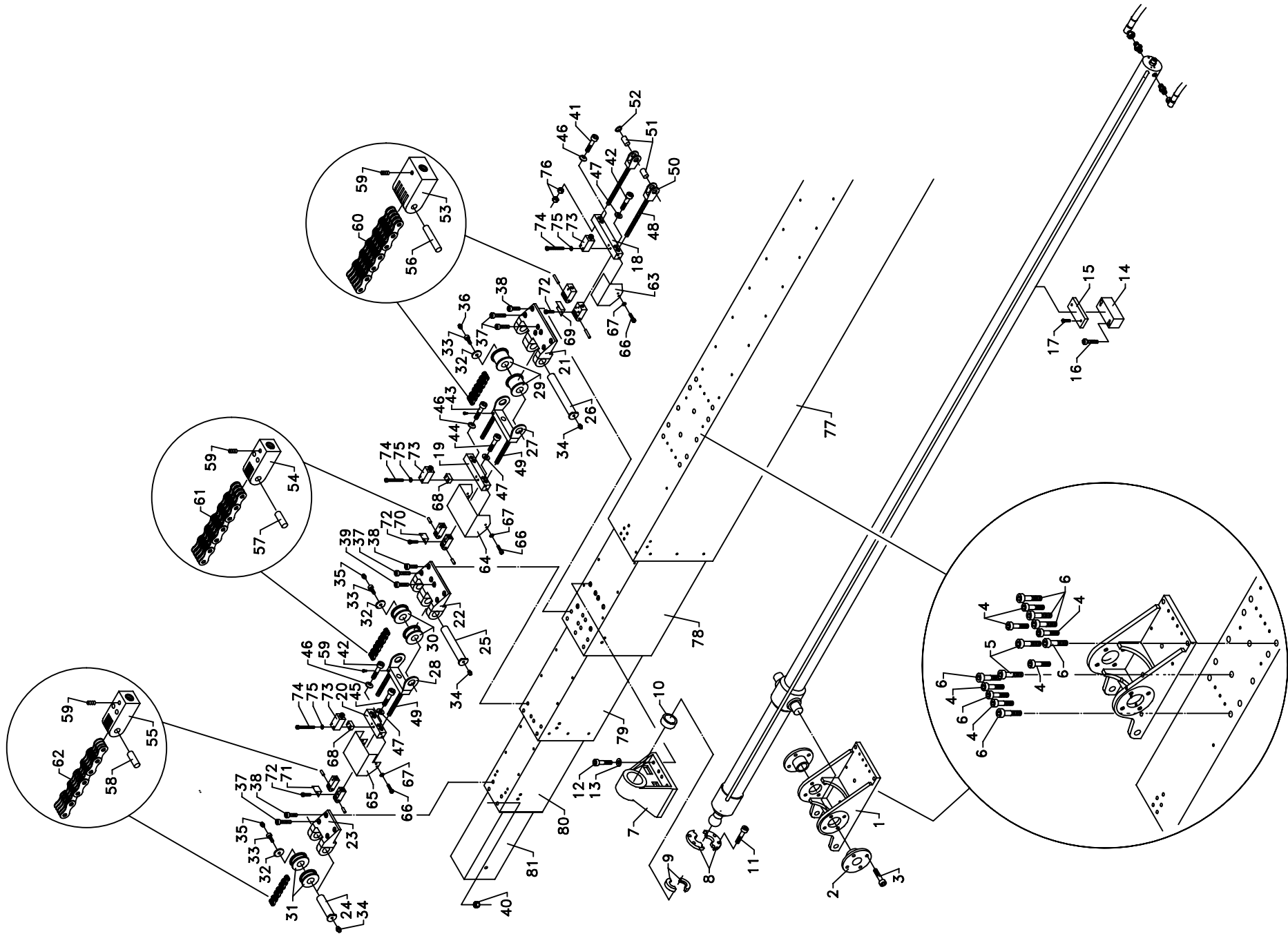


Planche MK25-06a Bom samlet

Rev nr
Rev.1Dato
01-01-95

Pos nr Vare nr Beskrivelse Note

Pos nr	Vare nr	Beskrivelse	Note
1	10710200	Cylinderkonsol f. rør 1	
2	10710300	Flange for cylinderkonsol	
3	02107029	Skrue CH A2 M12x25	
4	10775800	Skrue CH A2 M12x28	
5	10775900	Skrue CH A2 M12x33	
6	02107030	Skrue CH A2 M12x30	
7	10720300	Cylinderkonsol f. rør 2	
8	10720400	Dæksel f. cylinderkonsol	
9	10720600	Kuglering f. cylinder	
10	10720500	Kugleskål f. cylinder	
11	02107030	Skrue CH A2 M12x30	
12	02107031	Skrue CH A2 M12x35	Skal tilpasses ved montage
13	02818007	Skive A2 M12	
14	10714300	Understøtning f. bomcylinder	
15	10771700	Gummiplade undrst. bomcylinder	
16	02107018	Skrue CH A2 M8x45	
17	02107007	Skrue CH A2 M6x25	
18	40717300	Kædestr.laske Rør1, Tysk, galv	
19	40724700	Kædestrammerlaske	
20	40732000	Kædestrammer-laske	
21	10721200	Kædehjulskonsol rør 2 udv.	
22	10730800	Kædehjulskonsol udv.	
23	10740800	Kædehjulskonsol udv.	
24	10742900	Aksel f.kædehjul	
25	10732900	Aksel f.kædehjul	
26	10726200	Aksel f.kædehjul	
27	40721400	Kædestr.beslag -Rør 2 udv.	
28	40731000	Kædestr.beslag udv.	
29	10721300	Kædehjul	
30	10730900	Kædehjul	
31	10721000	Kædehjul	
32	10722000	Skive f. aksel	
33	10721900	Smøreskrue f. bomrør & aksel	
34	03500002	Smørenippel, 1/8"RG	
36	03500006	Smørenippel, 6mm, H1A (slå)	
37	02107033	Skrue CH A2 M12x45	
38	02107031	Skrue CH A2 M12x35	
39	02107032	Skrue CH A2 M12x40	
40	02199007	Låsemøtrik A2 M12	
41	02100028	Insex skr. CH.12.9FZB/G M12x75	

Planche MK25-06a Bom samlet

Rev nr
Rev.1Dato
01-01-95

Pns nr Vare nr Beskrivelse Note

42	02100030	Insex skr. CH.12.9FZB/G M12x90	
43	02100029	Insex skr. CH.12.9FZB/G M12x80	
44	02100027	Insex skr. CH.12.9FZB/G M12x60	
45	02100026	Insex skr. CH.12.9FZB/G M12x55	
46	03500012	Tallerkenfj. 28.0x12.2x1.5	
47	03500011	Tallerkenfj. 28.0x12.2x1.00	
48	10774300	Pindbolt M12x230 f. kædeholder	
49	10777000	Pindbolt M12x140 f. kædeholder	
50	40711400	Kædestrammerbeslag	
51	10714400	Aksel f. kædestrammerbeslag	
52	02497002	Låsering, udv. ø20x1.2 A2	
53	40771000	Kædebeslag (5x5) u.M4	
53	40711600	Kædebeslag (5x5) m.M4	
54	40726500	Kædebeslag (3x3) u.M4	
54	40721600	Kædebeslag (3x3) m.M4	
55	40733200	Kædebeslag (4x5) u M4	
55	40730700	Kædebeslag (4x5) m M4	
56	02889011	Stift cylindrisk ø8.0x45	
57	02889009	Stift cylindrisk ø8.0x32	
58	02889008	Stift cylindrisk ø8.0x28	
59	02155012	Stopskrue A2 M5x10	
60	11213002	Kæde	
61	11221602	Kæde MK9/23/25	
62	11231102	Kæde	
63	14000820	Beskyttelse f. kædesikr, rør 1	
64	14000720	Beskyttelse f. kædesikr. rør 2	
65	13002420	Beskyttelse f. kædesikr.	
66	02157008	Maskinskrue CH 4.8 FZB M5x10	
67	02818003	Skive A2 M5	
68	16008820	Kontaktbeslag 20mm	
69	16008720	Kontaktbeslag 42mm	
70	16008620	Kontaktbeslag 30mm	
71	10004220	Kontaktbeslag 25mm	
72	02157001	Maskinskrue CH 4.8 FZB M4x10	
73	03090018	Endestop, XCK-P 510	
74	02151005	Maskinskrue UH 4.8 FZB M4x30	
75	02821001	Facetskive FZB M4	
76	02115006	Stålmøtrik 8 FZB M12	
77	11210802	Rør 1, standardudf.	Med glidelister
78	11221402	Rør 2, standardudf.	

Planche MK25-06a Bom samlet

Rev nr
Rev.1

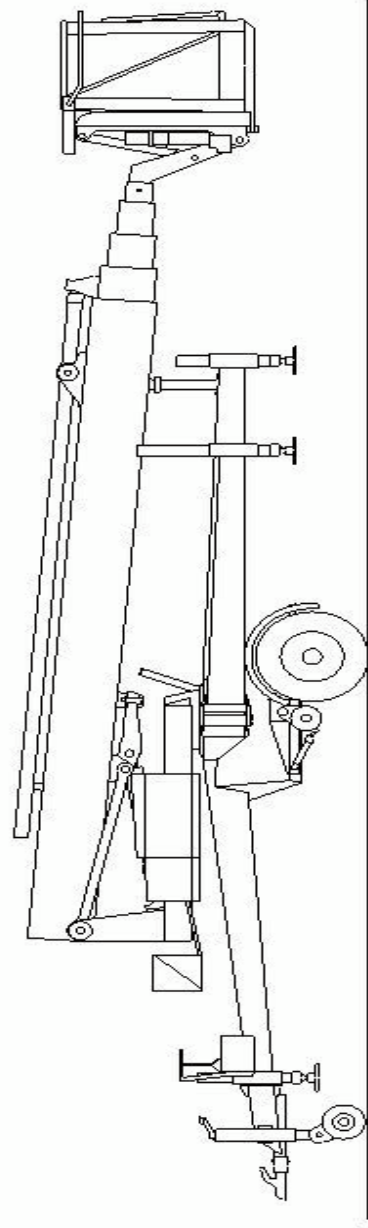
Date
01-01-95

Pns nr	Vare nr	Beskrivelse	Note
79	11230902	Rør 3, standardudf.	Med gidelister
80	11240401	Rør 3/4 MK 24/25, standardudf.	Med gidelister
81	11251501	Rør 4/5 MK 24/25, standardudf.	Med gidelister

**RESERVEDELS-
KATALOG**

**SPARE PARTS
CATALOGUE**

**ERSATZTEILS-
KATALOG**



**AFSNIT 4
KURV**

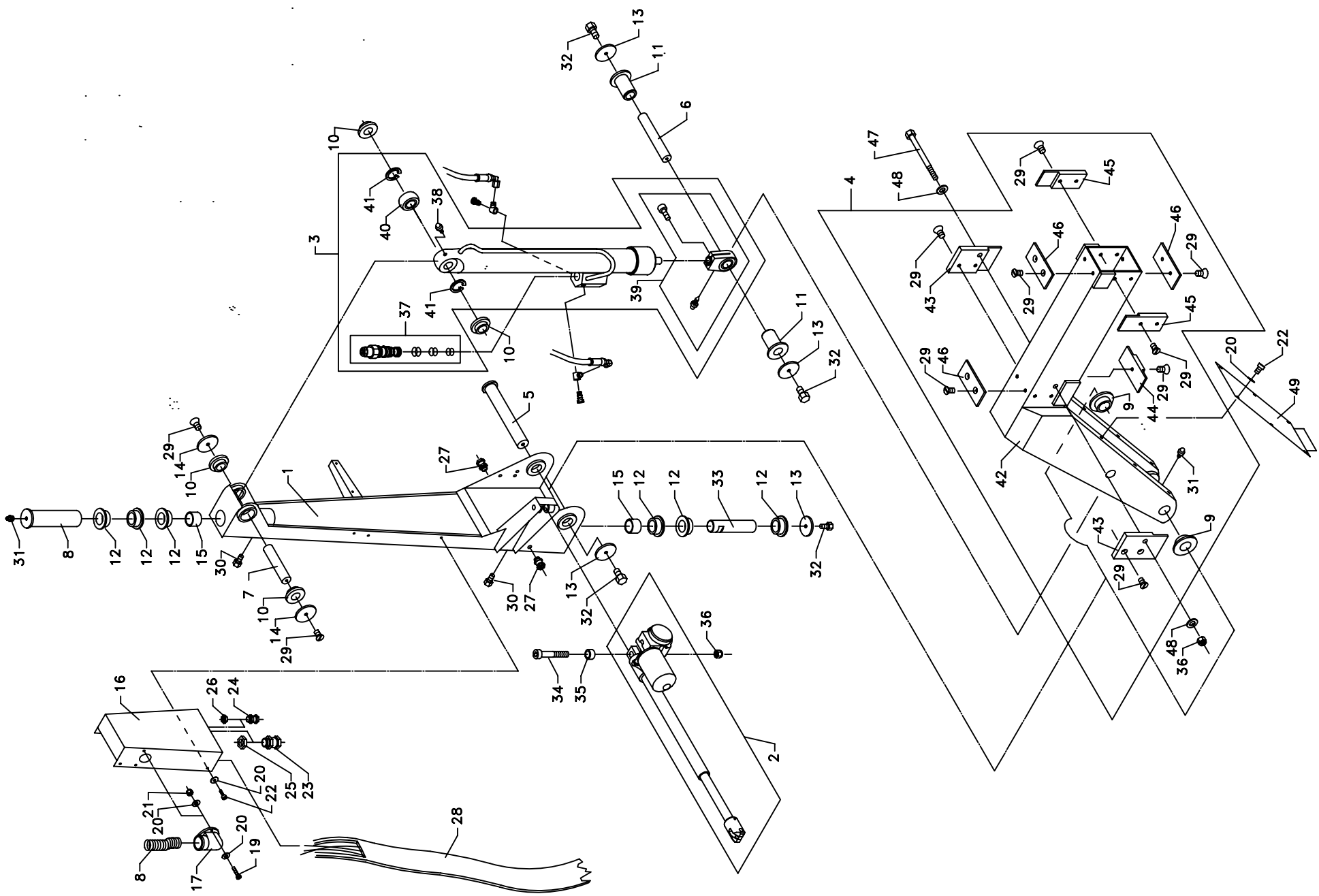


Planche RBW-01a Kurveophæng

Rev nr
Rev.2Dato
01-07-95

Pos nr	Vare nr	Beskrivelse	Note
--------	---------	-------------	------

Pos nr	Vare nr	Beskrivelse	Note
1	40960400	Ståpylon f. drejebær kurv	
2	40182700	Actuator	
3	40080511	Horisonteringscylinder, kpl.	
4	10960301	Kurveophæng 625mm kpl. f. RBW	Med pos. 11
5	11276300	Aksel f. kurv - pylon	
6	10763300	Aksel f. stempelstang	
7	10961900	Aksel f. kurvecyl. top, RBW	
8	10961600	Hovedaksel f. pylon	
9	10964500	Bøsning f. hovedaksel, kurveoph	
10	10964700	Lejebøsn. f. aksel, cyl.rod	
11	10964600	Leje f. aksel f. stempelstang	
12	03200004	Kræbebøsning, ø30xø35x32 plast	
13	42602900	Skive 50x11x5 f. ø40 aksel	
14	10763200	Skive f. aksel	
15	10962100	Bøsning f. aksel - pylon	
16	40963400	Kabelkanal, pylon RBW	
17	03320022	Forskr., flange 90gr SVOO-P213	
18	10017522	Flexslange	
19	02107044	Skrue CH A2 M5x12	
20	02818003	Skive A2 M5	
21	02199003	Låsemøtrik A2 M5	
22	02107001	Skrue CH A2 M5x10	
23	03420037	Forskrunding, messing PG 13.5	
24	03420034	Forskrunding, messing PG 7	
25	03420044	Møtrik, messing f. PG 13.5	
26	03420041	Møtrik, messing f. PG 7	
27	03420034	Forskrunding, messing PG 7	
28	***010**	Fladkabel (afhænger af bom)	
29	02174005	Maskinskr. UH A2 M8x16	
30	02129010	Sætskrue A2 M8x20	
31	03500026	Smørenippel, M8 H1 lige	
32	02129013	Sætskrue A2 M10x16	
33	10962000	Aksel f. bundleje - pylon	
34	02107038	Skrue CH A2 M12x70	
35	03360014	Bøsning, ø12xø16x16	
36	02199007	Låsemøtrik A2 M12	
37	03250022	Overcenterventil, CBCA-LAN	
38	03500005	Smørenippel, M6, H1 lige	
39	03180013	Ledleje, GIHR-K 25 DO	
40	03180006	Ledleje, GE 25 DO	

Planche RBW-01a Kurveophæng

Rev nr
Rev.2

Dato
01-07-95

Pns nr	Vare nr	Beskrivelse	Note
--------	---------	-------------	------

41	02898002	Låsering ind. ø42	
----	----------	-------------------	--

42	40965100	Kurveophæng, 625mm f. RBW	
----	----------	---------------------------	--

43	10964900	Isoleringsplade, venstre	
----	----------	--------------------------	--

44	10964800	Isoleringsplade f. kurveophæng	
----	----------	--------------------------------	--

45	10965400	Isoleringsplade f. kurveoph.	
----	----------	------------------------------	--

46	10965000	Isoleringsplade f. kurveoph.	
----	----------	------------------------------	--

47	02127006	Bolt A2 M12x150	
----	----------	-----------------	--

48	02818007	Skive A2 M12	
----	----------	--------------	--

49	10965200	Låg f. kabelkanal, vinkelarm	
----	----------	------------------------------	--

50	10966300	Isoleringsplade, højre	
----	----------	------------------------	--

51	03210169	Banjo ø6 1/8"	
----	----------	---------------	--

52	11274500	Justerprop	
----	----------	------------	--

53	02177022	Maskinskr.CH A2 M5x30	
----	----------	-----------------------	--

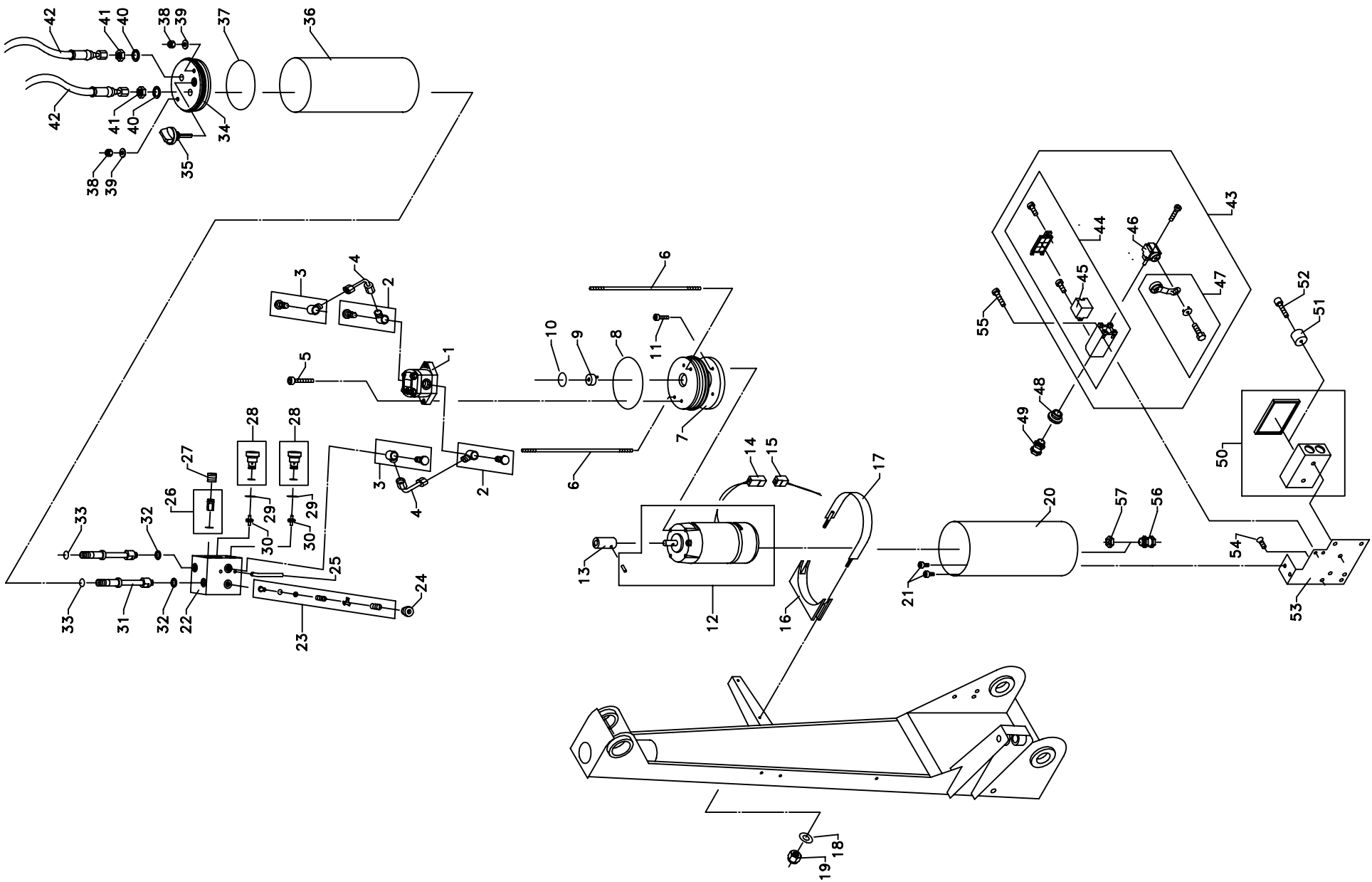


Planche RBW-02a Pumpestation f.

Rev. nr
Rev.2Dato
01-07-95

Pns nr Vare nr Beskrivelse Note

1	03290006	Pumpe, Marzocchi 0.25R-30	
2	03210170	Banjo ø6xM10	
3	03210169	Banjo ø6 1/8"	
4	10115710	P+T rør til horisont.anlæg	
5	02107006	Skrue CH A2 M6x20	
6	02000005	Pindbolt A2 M6x260	
7	10056410	Koblingshus f.kurvehoris.anlæg	
8	03295369	O-ring 90.00-5.00	
9	10132612	Koplingsdel f. pumpe	
10	03295326	O-ring 21.95-1.78	
11	02107043	Skrue CH A2 M5x16	
12	10966901	EI-motor PAR.kpl.m.stif	
13	10056510	Kobling f. motoraksel Parvalux	
14	03450076	Multistik 411 S/2 (han)	
15	03450075	Multistik 411 B/2 (hun)	
16	10966800	Monteringsbeslag f. horisont.	
16.1	10786400	Konsol f. horisont.anlæg	Bruges på lifte fra før 11/93
17	02945075	Norma slangebånd S112/20 SZ	
17.1	10786500	Spændebånd -horisont.anlæg	Bruges på lifte fra før 11/93
18	02818005	Skive A2 M8	
18.1	02818004	Skive A2 M6	Bruges på lifte fra før 11/93
19	02199005	Låsemøtrik A2 M8	
19.1	02199004	Låsemøtrik A2 M6	Bruges på lifte fra før 11/93
20	10093010	Afdækning f. motor pumpest.	
21	02107004	Skrue CH A2 M6x10	
22	10056110	Ventilblok f. kurvehorizontal.	
23	10106411	Ventilindsats RVS6-ø1.1/1.2	
24	03210327	Bændprop 1/8 m.WD tætning A3K	
25	10115610	Sugerør f. horisont.anlæg	
26	10059111	Trykbegrænsningsventil-samlet	
27	10056610	Prop f. trykbegr.ventil	
28	10010111	Pilotventil	
29	03295322	O-ring 19.00-1.50	
30	10010811	Pilotstempel	
31	40092310	Fittings f. kurvhorisontering	
32	03295203	USIT ring 10.37-15.88-2.10	
33	03295313	O-ring 12.00-1.70	
34	10059010	Topdæksel for tank	
35	03370019	Oliepind	
36	10093110	Tank-/afdækn.rør f. hydr.anlæg	

Planche RBW-02a Pumpestation f.

Rev nr
Rev.2

Date
01-07-95

Pns nr **Vare nr** **Beskrivelse** **Note**

37	03295369	O-ring 90.00-5.00	
38	02199004	Låsemøtrik A2 M6	
39	02818004	Skive A2 M6	
40	03295204	USIT ring 12.70-18.00-1.50	
41	03210115	Kontramøtrik M12x1.5 galv	
42	03331132	Hydraulikslange 1/4"	
43	03090019	Endestop, XCK-P 518	
44	03420035	Forskrunding, messing PG 9	
45	03090044	Kontaktelement, XEN-P 2151	
46	03420042	Møtrik, messing f. PG 9	
47	03090012	Arm, ZCK-Y31 f. endestop	
48	03420080	Reduktionsforskr.mess PG 13-7	
49	03420034	Forskrunding, messing PG 7	
50	03440031	Dåse, Gewiss	
50	03440080	Dåse, Gewiss kpl. m. kviksølv	
50.1	03440037	Dåse, 2.5mm2	Bruges på lifte fra før 94
51	02244004	Skrue UH A2 M5x20	
52	02177016	Maskinskr.CH.A2 M4x30	
53	10965300	Konsol f/kviksølvk. & endestop	

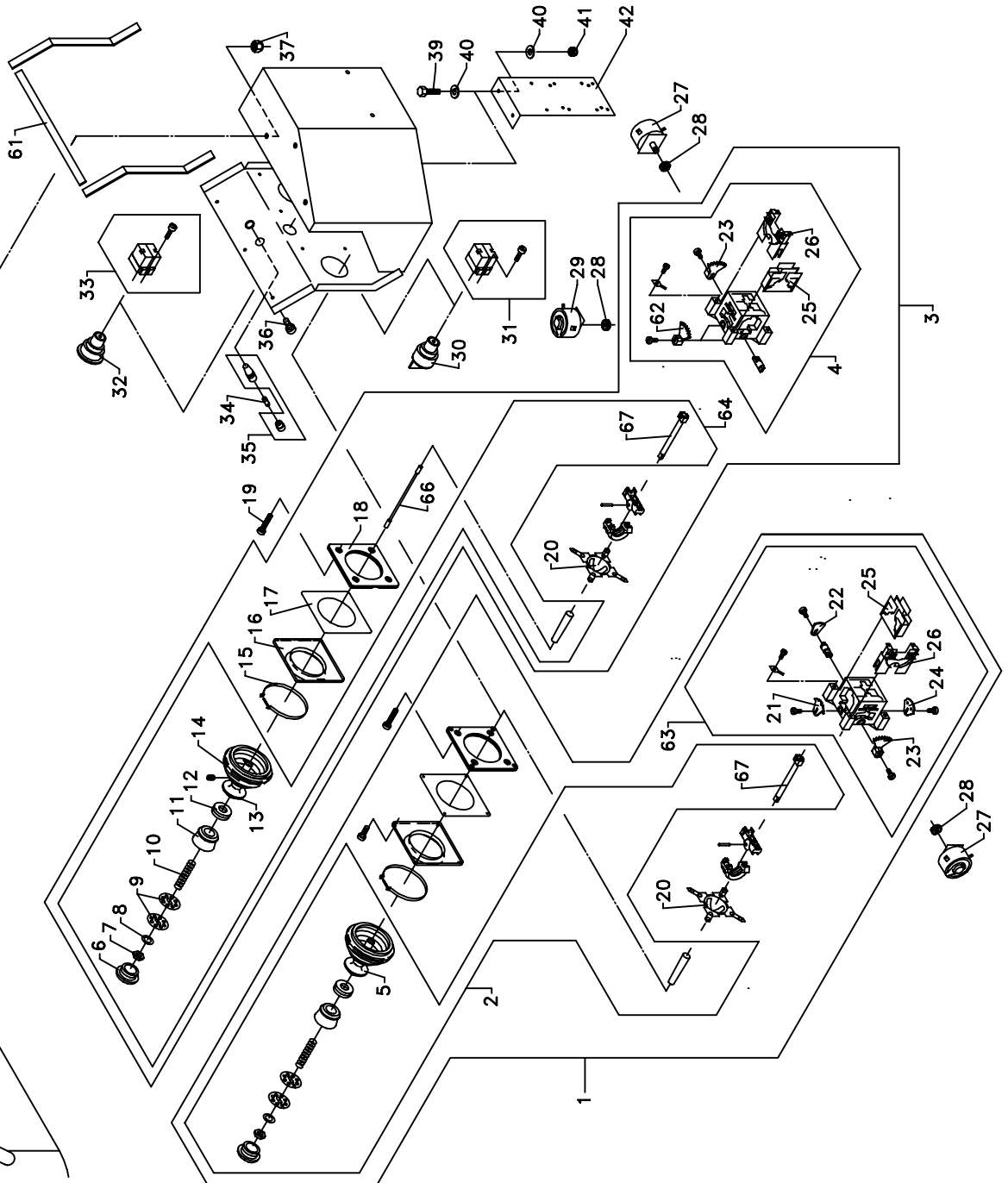
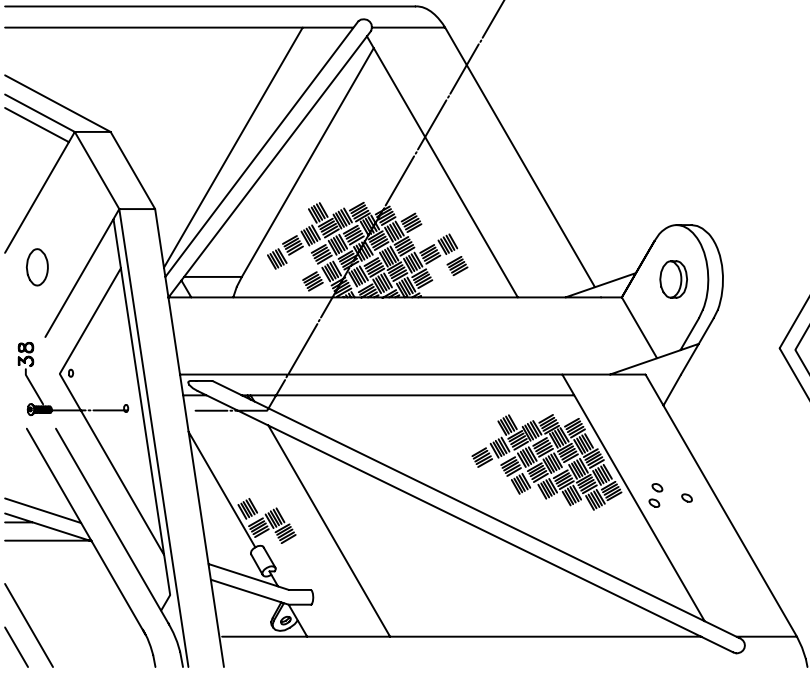
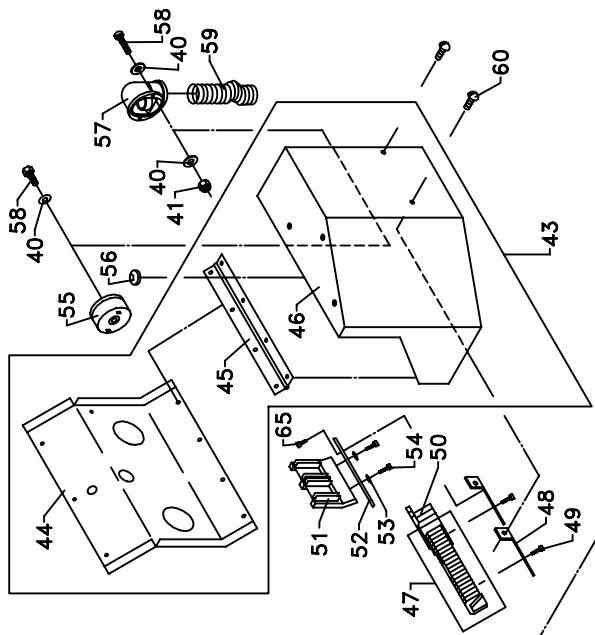


Planche RBW-03a Manøvrepligt i kury

Rev nr
Rev.2

Dato
01-05-95

Pos nr Vare nr Beskrivelse Note

1	03470003	Styregreb 4-vejs, CSO 254-6	
2	03470014	Dødmandsgreb, vandtæt 2-vejs	
3	03470002	Styregr. 4-vejs, CSO 254-3A	
4	***002**	Bundstykke, CSO 254-3A	
5	03470017	Krave, POM f. 2-vejs S&B	
6	03470008	Topkappe f. S&B	
7	03470011	Møtrik, NSO34M	
8	02857005	Bølgefjederskrive nr.8	
9	03470012	Skive f. 014 & 015 S&B	
10	03470010	Fjeder f. topkappe S&B	
11	03470009	Bundkappe f. S&B	
12	03470016	Gummitætning f. dødmandsgreb	
13	03470055	Krave, Pom f. 4-vejs S&B	
14	03470021	Gummibælg f. 001 & 002 S&B	
15	***003**	Spændebånd	
16	03470019	Dæklade, plast f. 2/4vejs S&B	
17	***004**	Farveplade, hvid	
18	***005**	Pakning	
19	02714012	Pl. skrue m. flange nr. 8x16	
20	03470018	Kulisse f. 2/4vejs S&B	
21	03470071	Programskrive CSO61-1M	
22	03470074	Programskrive CSO61A	
23	03470013	Tandsegment f. S&B	
24	03470070	Programskrive CSO61-1C	
25	03470072	Kontaktelement CSO71	
26	03470040	Potentiometerflange f. S&B	
27	03470042	Potentiometer, 22/50 2x30R	
27.1	03470043	Potentiometer, 22/50 2x50R	Anvendes på lifte fra før 1-3-95
28	03470044	Tandhjul, CSO RK f. pot.meter	
29	03470042	Potentiometer, 22/50 2x30R	
29.1	03470038	Potentiometer 22/40 30R	Anvendes på lifte fra før 1-3-95
30	03430012	Vriderhvd,ZB2-BD5 3still.ret.o	
31	03430003	Kontaktelement, ZB2-BE101 SL.	
32	03430018	Nødstophoved, ZB2-BS54 f.låg	
33	03430004	Kontaktelement, ZB2-BE102 BR.	
34	03410006	Finsikring, 10A	
35	03410054	Sikringsholder f. frontmontage	
36	02177002	Maskinskr. CH.A2 M5x10	
37	02199003	Låsemøtrik A2 M5	
38	02244003	Skrue UH A2 M5x16	

Planche RBW-03a Manøvreput i kury

Rev nr
Rev.2Dato
01-05-95

Pns nr	Vare nr	Beskrivelse	Note
--------	---------	-------------	------

39	02129002	Sætskrue A2 M6x10	
40	02818003	Skive A2 M5	
41	02199003	Låsemøtrik A2 M5	
42	14008120	Beslag f. 220V dåse	
43	11278202	Manøvreput kpl. f. RBW	
44	10784600	Låg f. manøvreput	
45	10777100	Klaverhængsel, manøvreput	
46	10788900	Bund f. manøvreput	
47	03440014	Klemme, AKZ f. 4mm2 DIN15	
48	10592900	Beslag f. ei-skinne	
49	02107000	Skrue CH A2 M4x10	
50	03410036	Finsikringsholder, f. DIN35	
51	10776000	Montageplade f. spændingsregu.	
52	***006**	DIN skinne	
53	02818002	Skive A2 M4	
54	02107000	Skrue CH A2 M4x10	
55	03410041	U-rørsviksvølvafbr. 10 gr	
56	03420067	Membran nippel	
57	03320022	Forskr., flange 90gr SVOO-P213	
58	02107044	Skrue CH A2 M5x12	
59	10017522	Flexslange	
60	02178005	Rustfri m-skr. FRH M5x10	
61	10017622	Tætningsliste	
62	03470073	Hus for kontaktele. CSO 254-6	
63	***001**	Bundstykke, CSO 254-6	
64	03470015	Dødmansgreb vandtæt, 4-vejs	
65	02107000	Skrue CH A2 M4x10	
66	03470004	Trykpind, flexibel f. S&B	
67	03470022	Griberør, CSO41A-115 f. S&B/4	
68	***007**	DIN skinne	

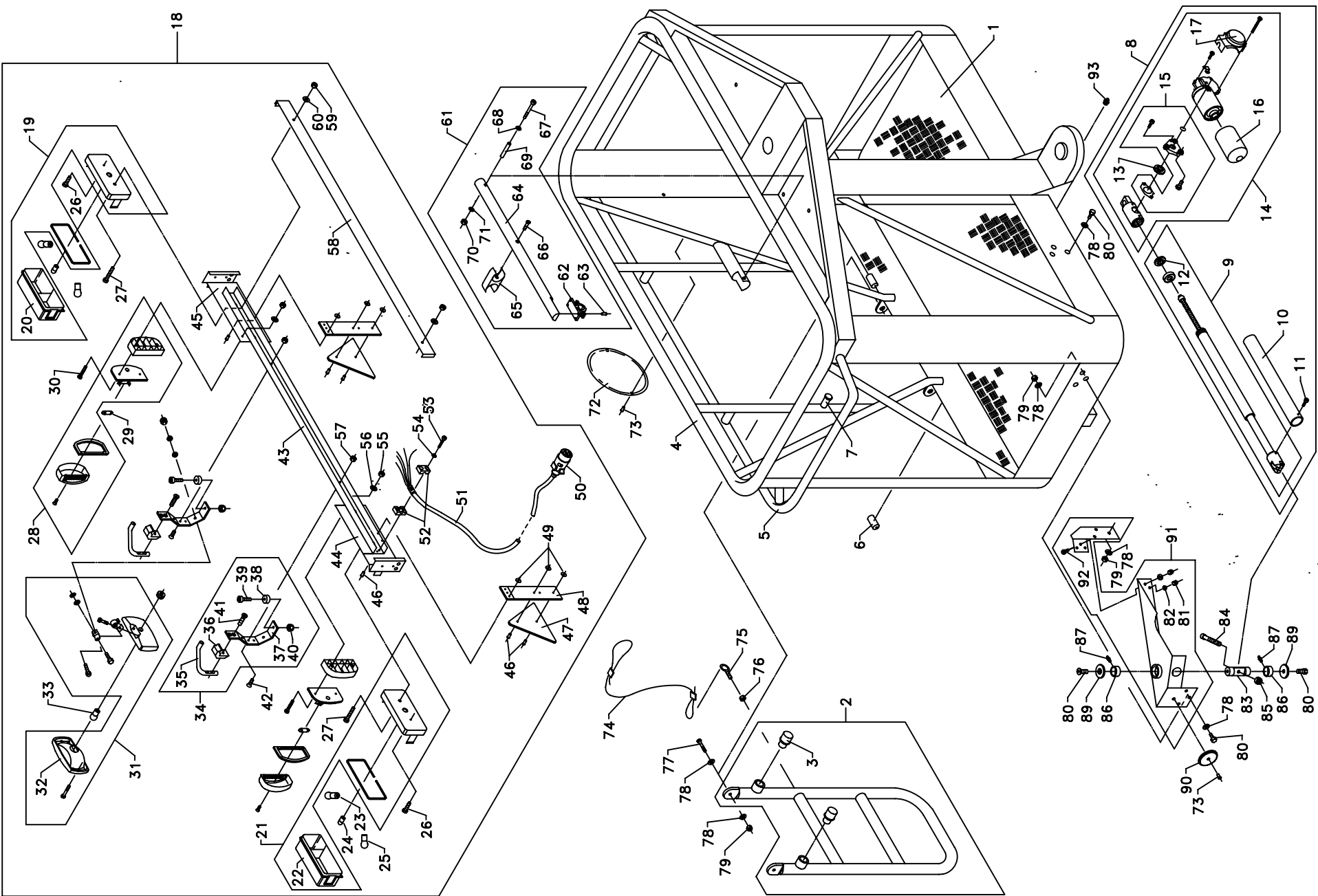


Planche RBW-04a Kurv og lyspanelRev nr
Rev.3Dato
01-07-95

Pos nr	Vare nr	Beskrivelse	Note
1	11278900	Kurv 1400mm RBW	
2	10772601	Stige kpl. f. kurv	
3	03130001	Rundgummifjeder f. stige	
4	11071900	Håndliste f. kurv 1400mm	
5	11274800	Beskyt.ramme f. kurv 1400mm	
6	10782900	Styreklods f. aft. lyspanel	
7	10862600	Lås f. låge	
8	10182801	Actuator kpl. LA30.1-300-24V	
9	03360001	Spindeldel, LA 30.1-300	
10	10182300	Plastrør f. spindeldel	
11	02107039	Skrue CH A2 M5x8	
12	03360010	Tandhjul, ø6mm	
13	03360008	Snekkehjul kunstst. f. LA 30.1	
14	03360011	Motordel, 30-24 VDC f. 004	
15	03360007	Flangesæt f. LA 30.1	
16	03360012	Gummihætte, LA 30	
17	03360013	Terminaldæksel, LA30	
18	12010622	Lyspanel Sverige	
18	12012222	Lyspanel England	
18	12013022	Lyspanel Svejs	
18	12011422	Lyspanel Tyskland	
18	12014422	Lyspanel USA	
18	12013822	Lyspanel Danmark	
19	03080002	Baglygte, venstre	
20	03080004	Glas f. baglygte V	
21	03080001	Baglygte, højre	
22	03080003	Glas f. baglygte H	
23	03080018	Pære, bajonet 12V-21W	
24	03080019	Pære, bajonet 12V-10W	
25	03080018	Pære, bajonet 12V-21W	
26	02177003	Maskinskr. CH.A2 M5x12	
27	02177006	Maskinskr.CH.A2 M5x40	
28	03080012	Nummerpladelygte	
29	03080020	Pære, pinol 12V-5W	
30	02177019	Maskinskr. CH A2 M4x40	
31	03080006	Tågebaglygte	
32	03080041	Glas f. tågebaglygte	
33	03080018	Pære, bajonet 12V-21W	
34	10789801	Håndtag kpl. f. lyspanel	
35	10783200	Håndtag for lyspanel	

Planche RBW-04a Kurv og lyspanel

Rev nr
Rev.3

Dato
01-07-95

Pns nr Vare nr Beskrivelse Note

36	10783000	Holder, POM f. lyspanel	
37	10783100	Bøjle, alu. f. lyspanel	
38	03130003	Gummiklods f. håndt. lyspanel	
39	02107017	Skrue CH A2 M8x25	
40	02199005	Låsemøtrik A2 M8	
41	02244010	Skrue UH A2 M6x30	
42	02244007	Skrue UH A2 M6x16	
43	10783300	Lygtebom	
44	16007520	Lygteplade højre	
45	16002720	Lygteplade venstre	
46	02000076	Popnitte Gesipa, 5.0x16 Alu	
47	03080021	Reflex, trekant	
48	03080022	Reflexholder	
49	02835003	Skive, stor A2 M5	
50	03080031	Syv-polet stik, 180108	
51	10017722	Kabel for lyspanel	
52	03450029	Kabelholder, 3/16" Heyco	
53	02107007	Skrue CH A2 M6x25	
54	02818004	Skive A2 M6	
55	02126002	Møtrik A2 M4	
56	02818002	Skive A2 M4	
57	02126004	Møtrik A2 M6	
58	10783400	Bagplade f. lygtebom	
59	02199003	Låsemøtrik A2 M5	
60	02818003	Skive A2 M5	
61	10017922	Låge kpl.	
62	03500023	TIMA-lås	
63	02000069	Popnitte Gesipa, 4.0x18 Alu	
64	10863000	Låge f. kurv	
65	10786800	Stigeholder, POM f. kurv	
66	02244011	Skrue UH A2 M6x35	
67	02127044	Bolt A2 M6x70	
68	02427004	Fjedersk. A2 M6	
69	10866600	Bøsning f. låge	
70	02199004	Låsemøtrik A2 M6	
71	02818004	Skive A2 M6	
72	03080030	Skilt, 80KM	
73	02000066	Popnitte Gesipa, 4.0x8 Alu	
74	10017322	Snor m. presselåse	
75	02235001	Øjebolts M5x25	

Planche RBW-04a Kurv og lyspanel

Rev nr
Rev.3

Dato
01-07-95

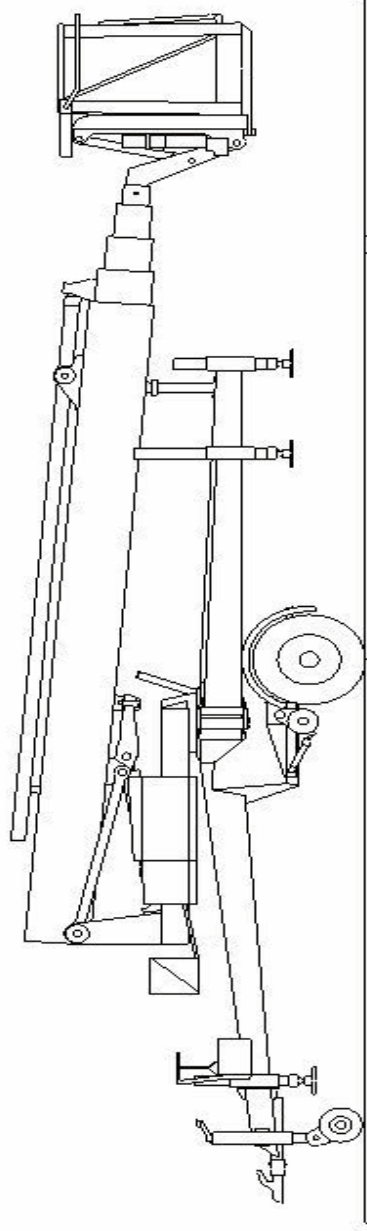
Pns nr Vare nr Beskrivelse Note

76	02126003	Møtrik A2 M5	
77	02129012	Sætskrue A2 M8x30	
78	02818005	Skive A2 M8	
79	02199005	Låsemøtrik A2 M8	
80	02129010	Sætskrue A2 M8x20	
81	02199004	Låsemøtrik A2 M6	
82	02818004	Skive A2 M6	
83	10962900	Aksel f. spindelmotor- hoved	
84	02107037	Skrue CH A2 M10x50	
85	02199006	Låsemøtrik A2 M10	
86	10963000	Bøsning f. LA30.1/kurv RBW	
87	03500005	Smørenippel, M6, H1 lige	
88	03500026	Smørenippel, M8 H1 lige	
89	10763200	Skive f. aksel	
90	03080025	Reflex, ø60 gul 170169	
91	11275701	Konsol/skæ. kpl f dr.act.	
92	02107006	Skrue CH A2 M6x20	

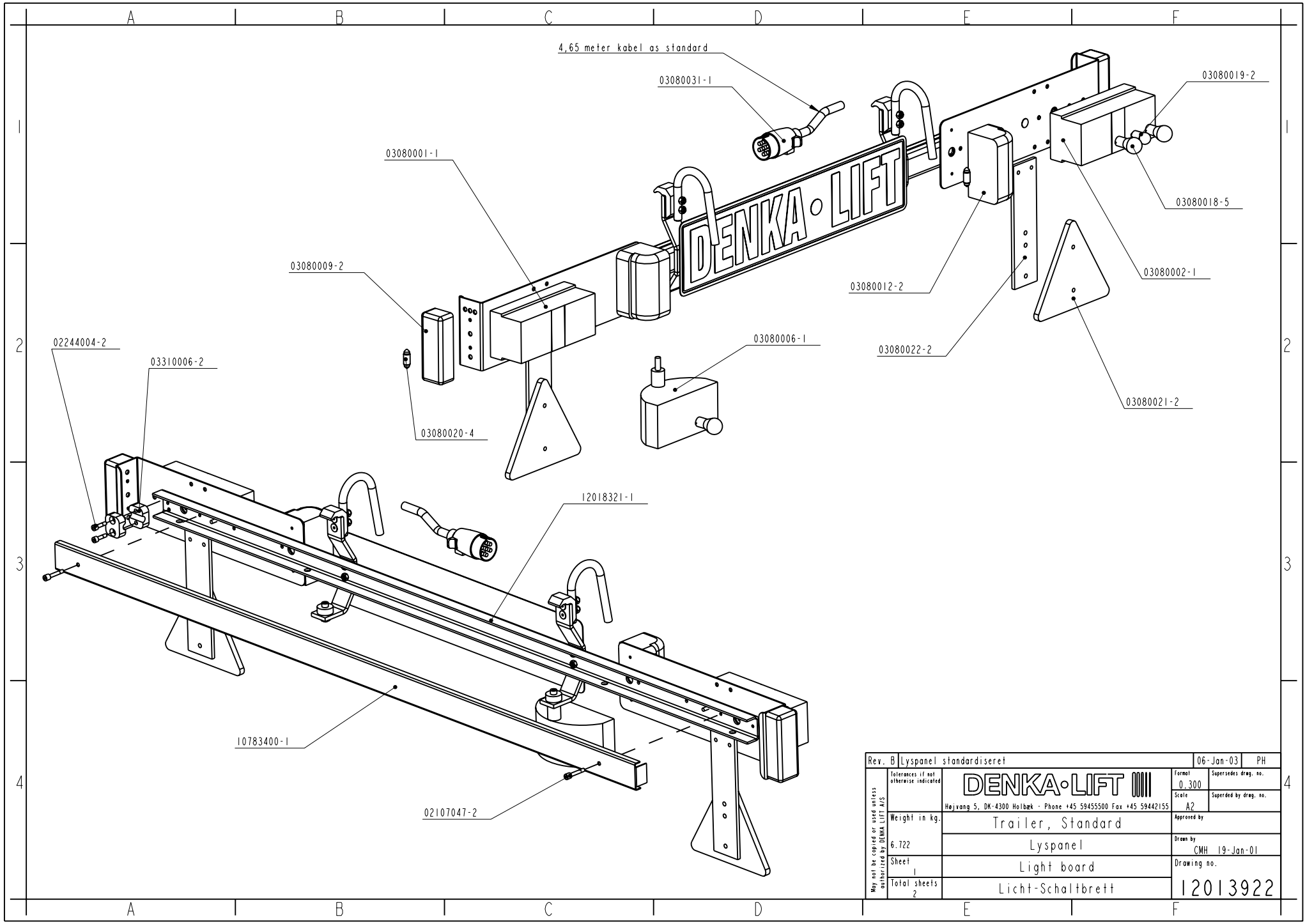
**RESERVEDELS-
KATALOG**

**SPARE PARTS
CATALOGUE**

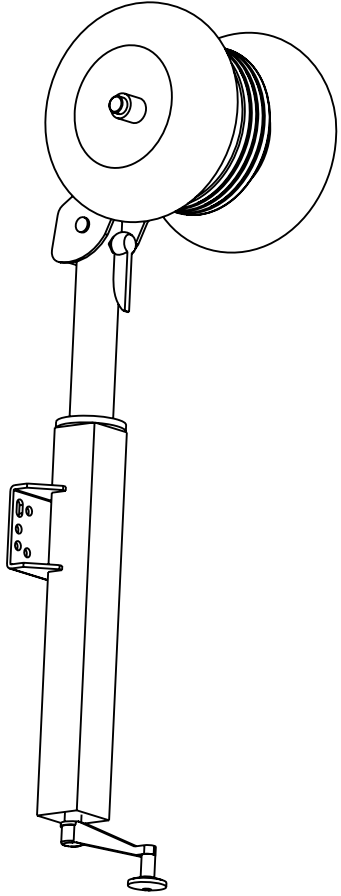
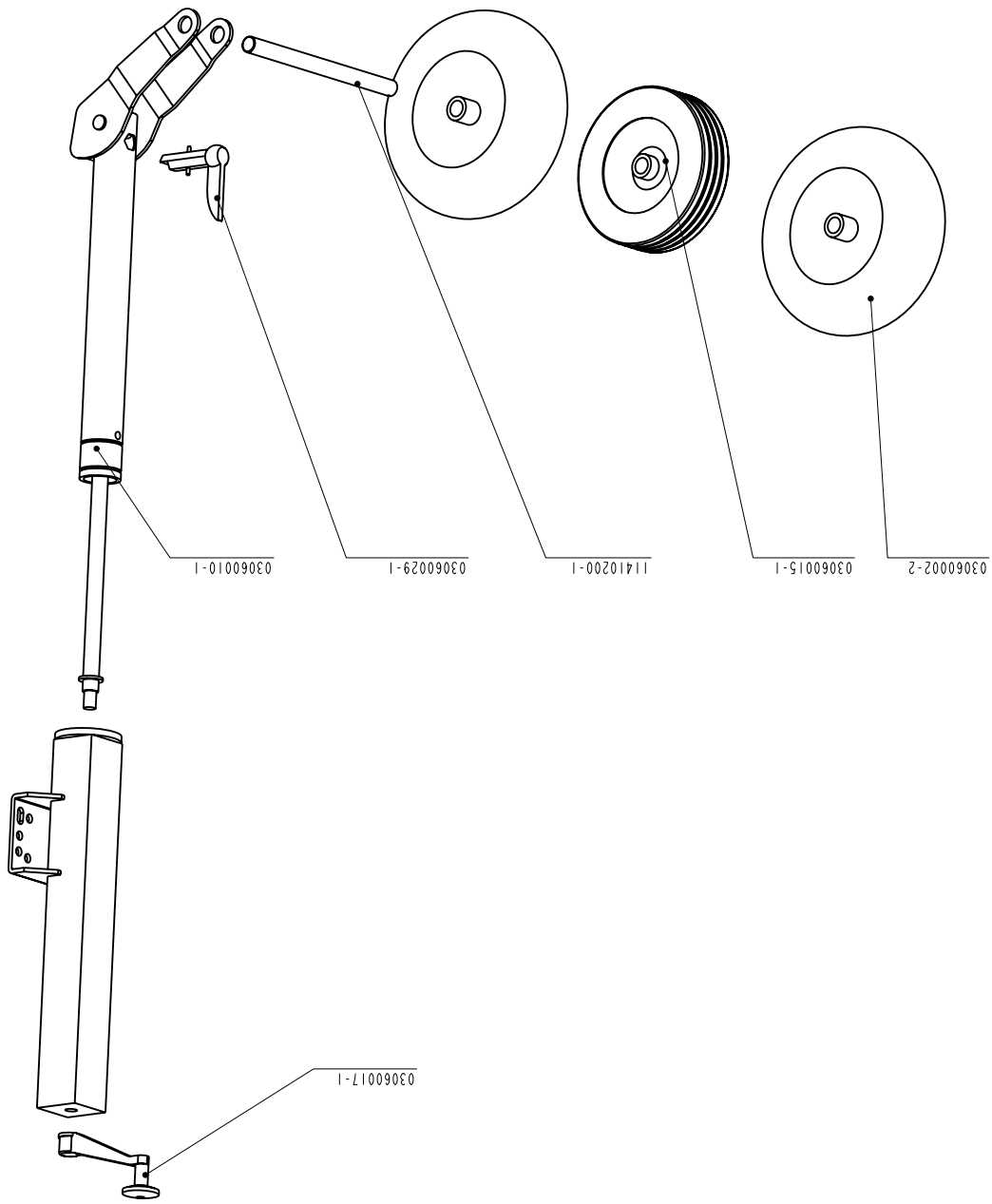
**ERSATZTEILS-
KATALOG**



NYT & EKSTRA




Rev. B Lyspanel standardiseret		06-Jan-03	PH
May not be copied or used unless authorized by DENKA LIFT A/S	Tolerances if not otherwise indicated	DENKA-LIFT	
	Weight in kg.	Højvang 5, DK-4300 Holbæk - Phone +45 59455500 Fax +45 59442155 Trailer, Standard	Format 0_300 Scale A2 Supersedes drag. no.
	6.722	Lyspanel	Approved by
	Sheet 1	Light board	Drawn by CMH 19-Jan-01
	Total sheets 2	Licht-Schaltbrett	Drawing no. 12013922

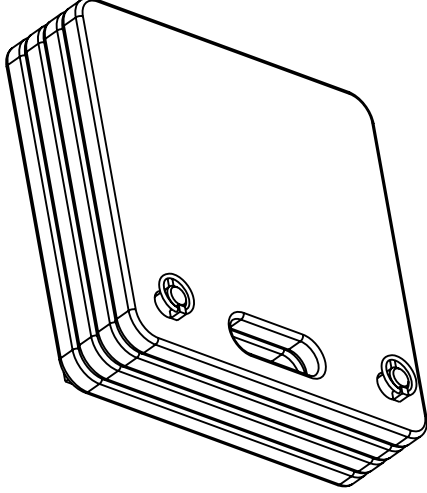


Rev. A		03060029 og side 2 tilføjet		22-jun-01		SH	
Information: if not otherwise indicated		DENKA-LIFT		Format		Separated drawing no.	
Scale		0.250		Approved by drawing no.		AZ	
Weight in kg.		Træktrøj og støttehjul		Approved by			
Sheet		74.377		Drawing no.		MEM 03-jan-01	
Total sheets		1		Caravelle wheel complete		Drawing no.	
		2		Caravelle rad		12035401	

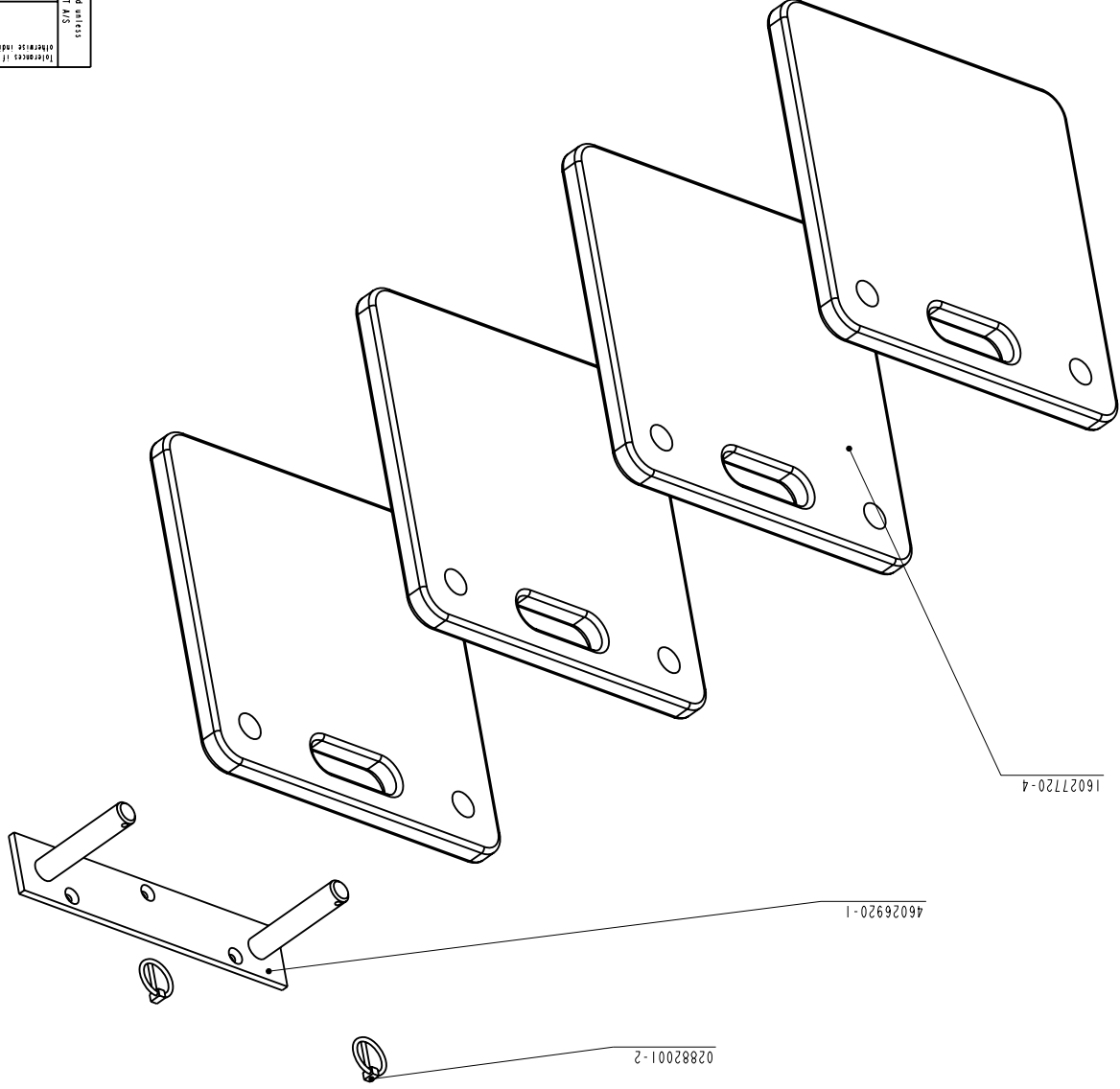
May not be copied or used unless authorized by DENKA LIFT A/S

Højvang 5, DK-4300 Holbæk - Phone +45 59455500 Fax +45 5942155

May not be copied or used unless authorized by DENKA LIFT A/S		Total sheets	1
Information if not otherwise indicated		Sheet	1
Weight in kg: Komponenter		7850,000	
Approved by Komponenter		Drawn by	DB
Hayang S, DK-4300 Holbæk - Phone +45 59455500 Fax +45 5942155 Scale A2		Drawn no.	13-Dec-00
DENKA-LIFT 		Approved by	
Formet Separated by dng. no. 0.300		Formet Separated by dng. no.	0.300
12060401		Formet Separated by dng. no.	0.300



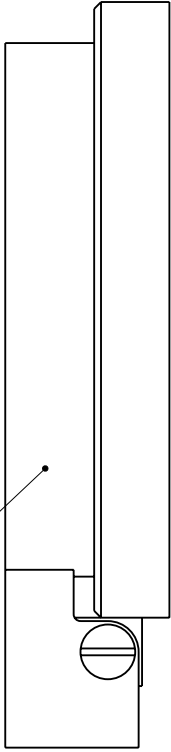
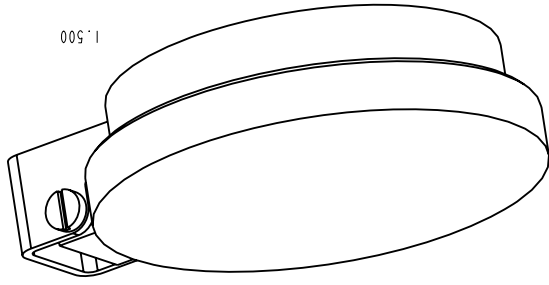
0.300



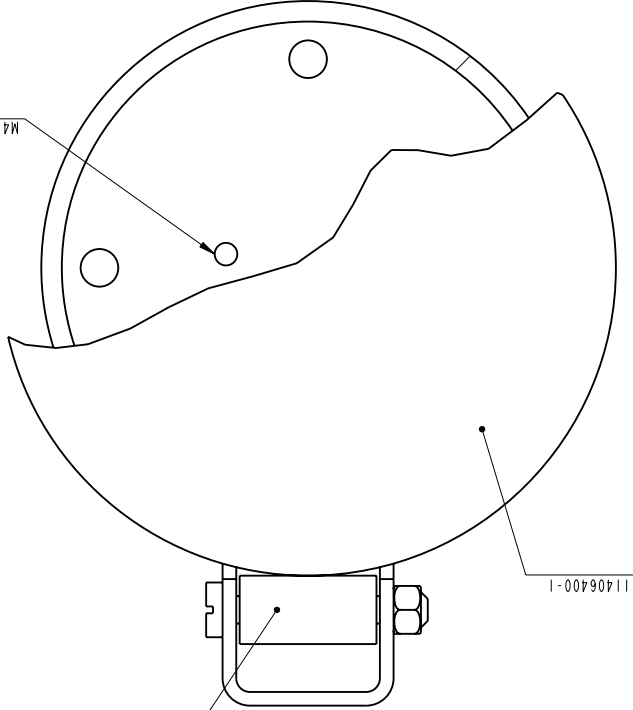
02882001-2

46026920-1

16027720-4



11406300-1



11406400-1

02177016-1

M4, skræres ved montering

Note: Males 80-120 µm

Rev. C Tegnet op i pro + ændret nr. fra 41411600 til 41411601		25-Apr-00 HQ	
Information: if not otherwise indicated		Format Separated drwg. no.	
Scale 2,000		2,000	
Approved by		AZ	
Weight in kg.		DK3	
Sheet 0,200		Libellehus komplet	
Drawing no.		HQ 18-Apr-00	
Total sheets		Libelle Gehäuse komplett	
41411601		41411601	

May not be copied or used unless authorized by DENKA LIFT A/S

Højvang 5, DK-4300 Holbæk - Phone +45 59455500 Fax +45 5942155

DENKA-LIFT

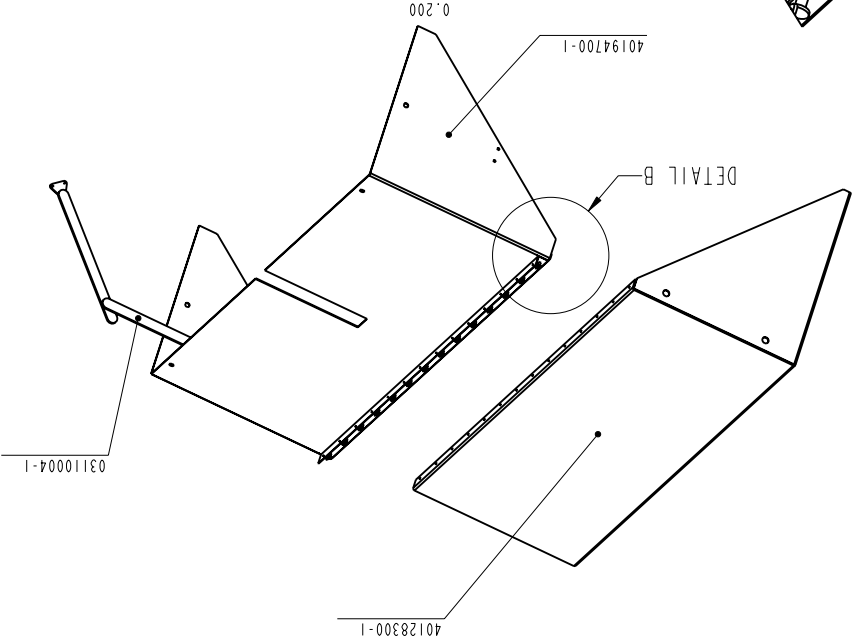
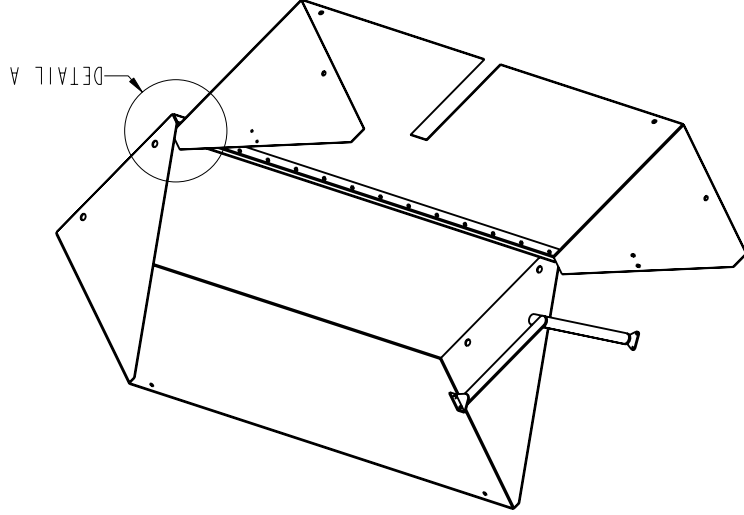
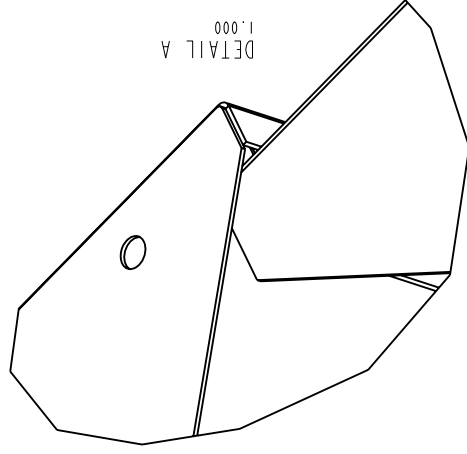
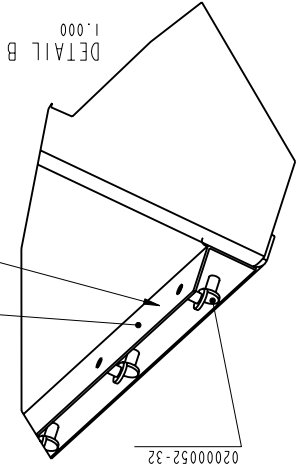
Rev. A Tegnet i Pro-E		19-Mor-01	SH
Formal		0.200	Separated drwg. no.
Scale		A2	Separated by drwg. no.
Weight in kg.		DS 2768-1 m	
Approved by		MK3	
Drawing no.		SH	19-Mor-01
Sheet		Batterikasse komplet	
Total sheets		4	
Drawing no.		40527701	

May not be copied or used unless authorized by DENKA LIFT A/S

DENKA-LIFT

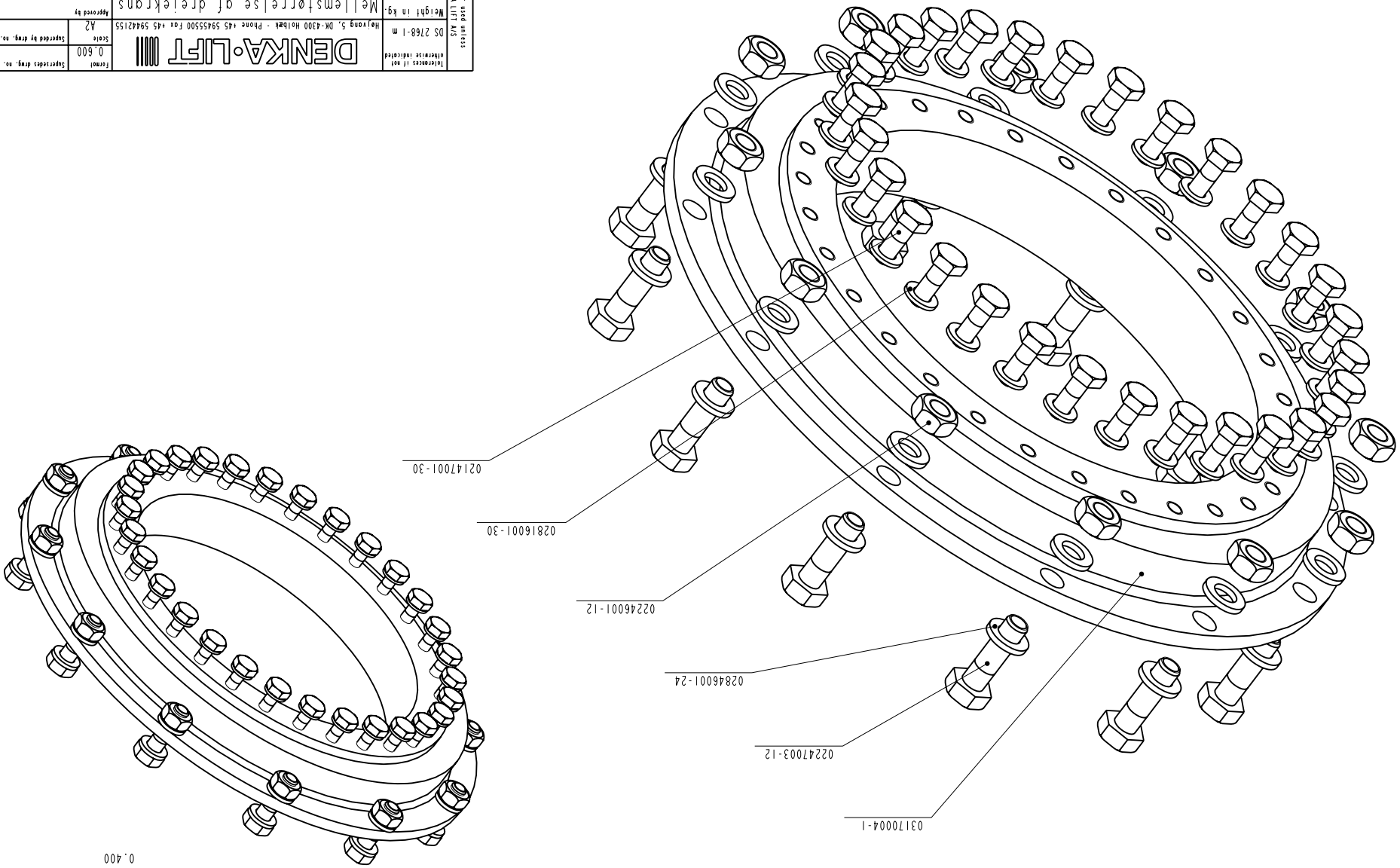
Højvang 5, DK-4300 Holbæk - Phone +45 59455500 Fax +45 5942155

40128300 poplittes fast på denne side

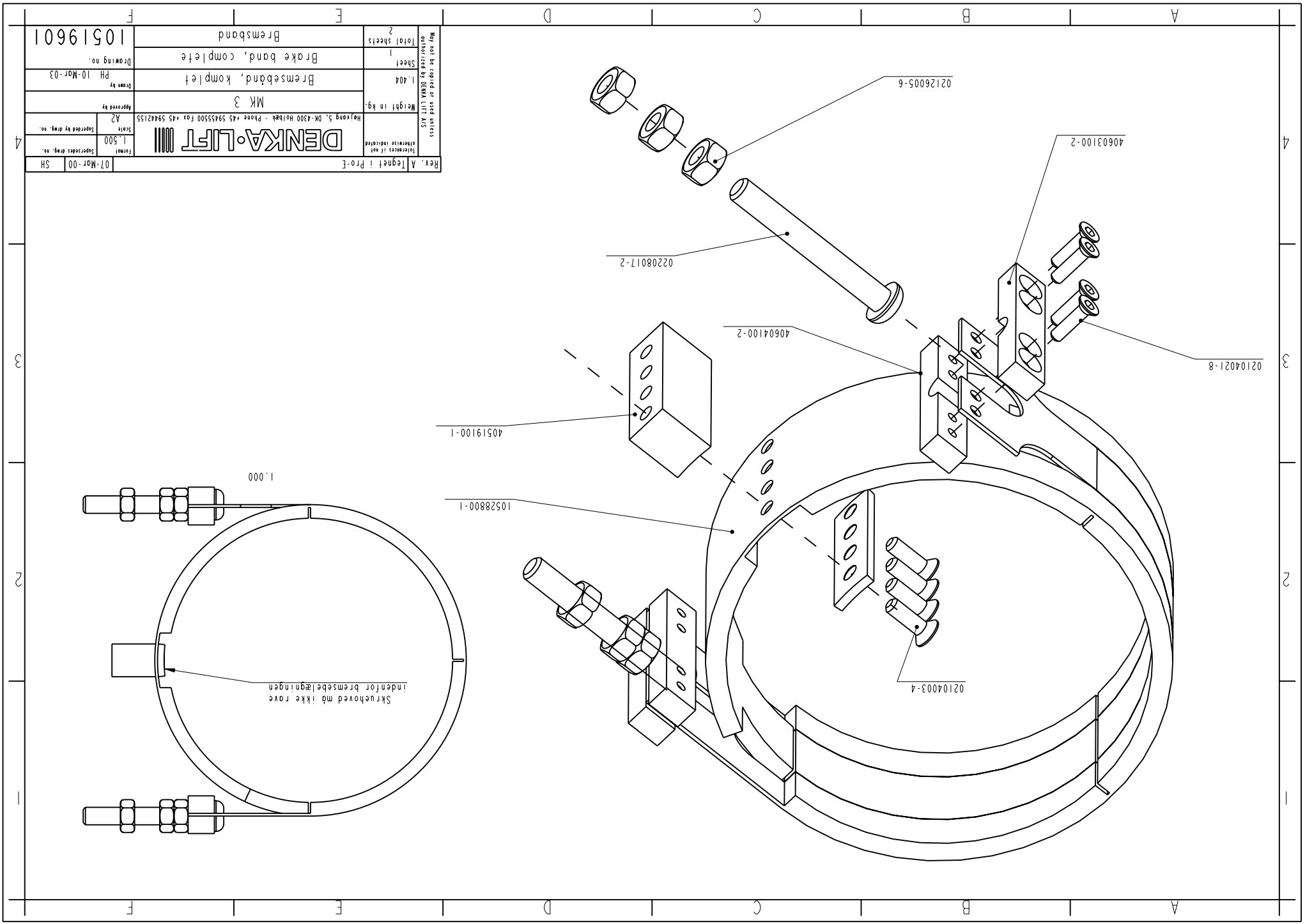


03110004-1

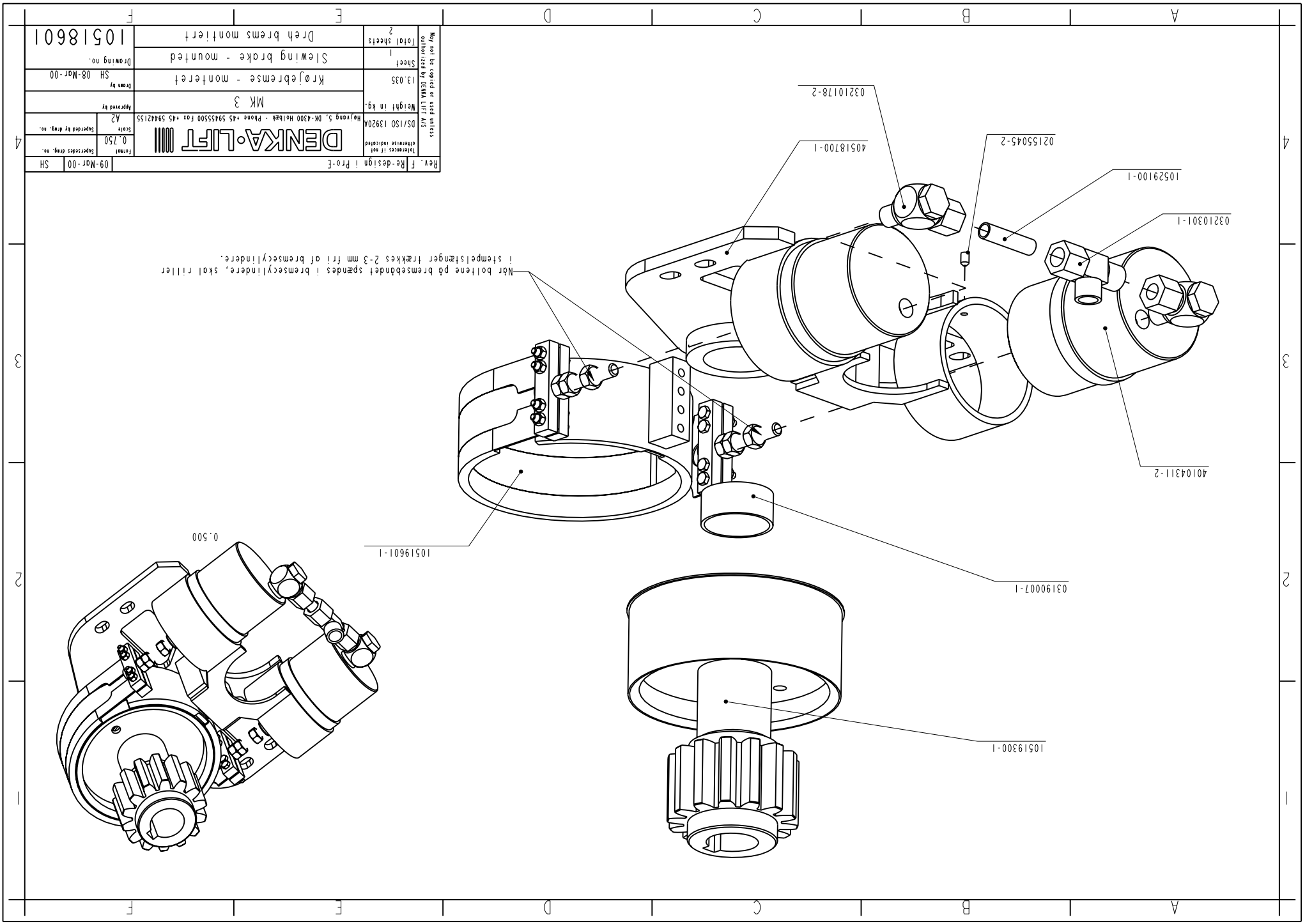
May not be copied or used unless authorized by DENKA LIFT A/S	
Total sheets 1	Sheet 1
Weight in kg 7850,000	Drawing no. 11616101
Dimensions if not otherwise indicated DS 2768-1 m	Drawn by DB 01-Jun-01
Information indicated 0.600	Approved by Mellemstørelse af drejekrans
Separated by drawing no. AZ	Hayong S. DK-4300 Holbæk - Phone +45 59455500 Fax +45 5942155
Separated drawing no. 0.600	DENKA-LIFT



0.400

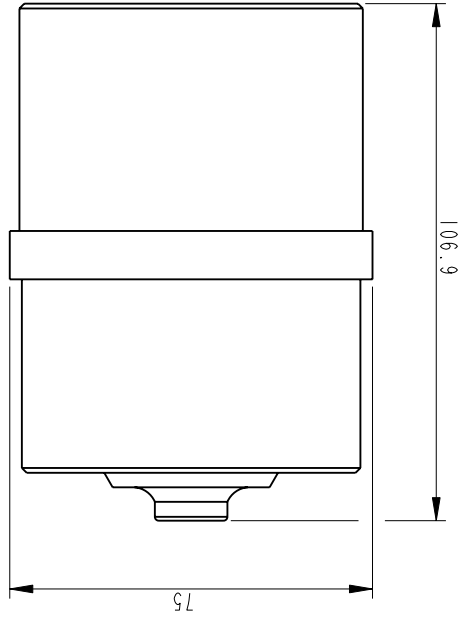


Rev. A Tegnet i Pro-E		07-Mar-00	SH
Formal		1.500	Separated by drwg. no.
Information: if not otherwise indicated			
Weight in kg:			
Sheet 1			
Total sheets 2			
Approved by			
Drawn by PH 10-Mar-03			
Drawing no. 10519601			
Brake band, complete			
Bremsbånd, komplet			
MK 3			
Højvang S, DK-4300 Holbæk - Phone +45 59455500 Fax +45 5942155			
Scale A2			
Approved by drwg. no. 4			
DENKA-LIFT			
MAY NOT BE COPIED OR USED UNLESS AUTHORIZED BY DENKA LIFT A/S			

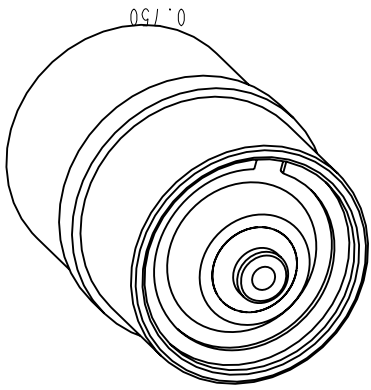


Når boltene på bremsebåndet spændes i bremsecylinderne, skal riller i stempelestænger trækkes 2-3 mm fri af bremsecylinderne.

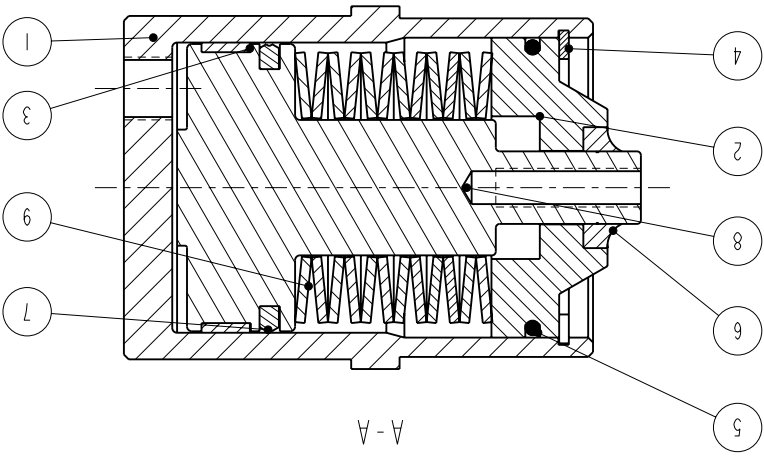
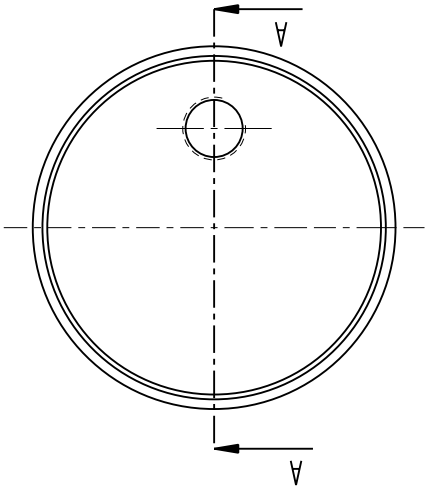
Rev. F		Re-design i Pro-E		09-Mar-00		SH	
Formål		Separeret drøg. no.		0.750		4	
Skala		Separeret by drøg. no.		A2			
DS/ISO 13920A		Højvang 5, DK-4300 Holbæk - Phone +45 59455500 Fax +45 5942155		MK 3		Approved by	
Weight in kg.		13.035		Kjølebremse - monteret		Drawn by SH 08-Mar-00	
Sheet		1		Slewing brake - mounted		Drawing no.	
Total sheets		2		Dreh bremse monteret		10518601	
May not be copied or used unless authorized by DENKA LIFT A/S							



Note: Komplet pakn. sæt, pos. 3, 5 og 6, vnr.10104312



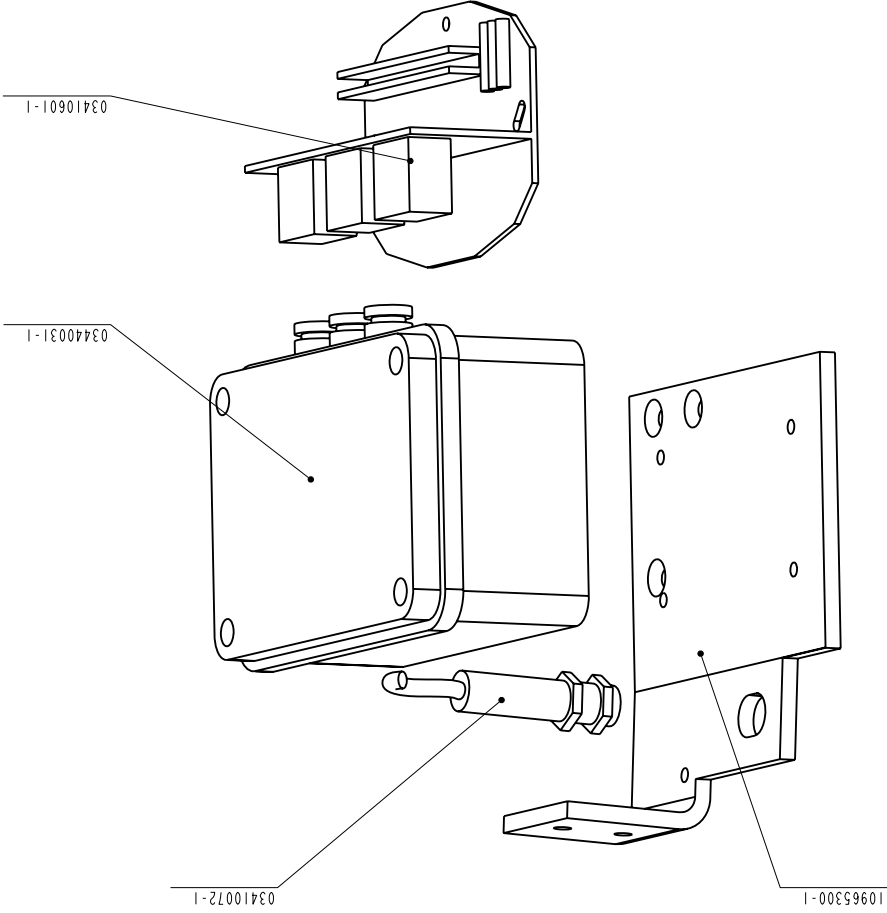
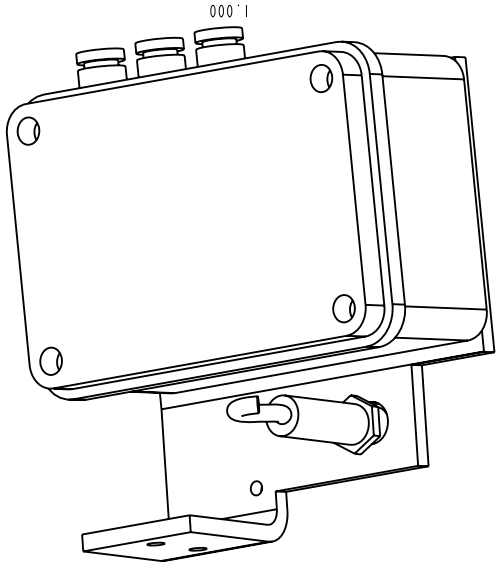
Note: Males 80-120 µm

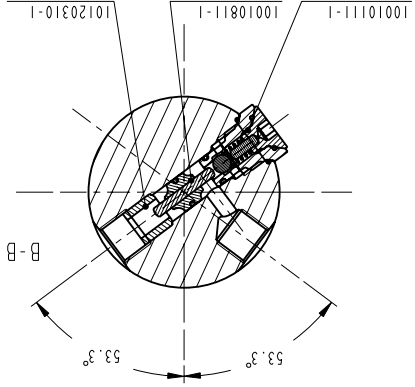
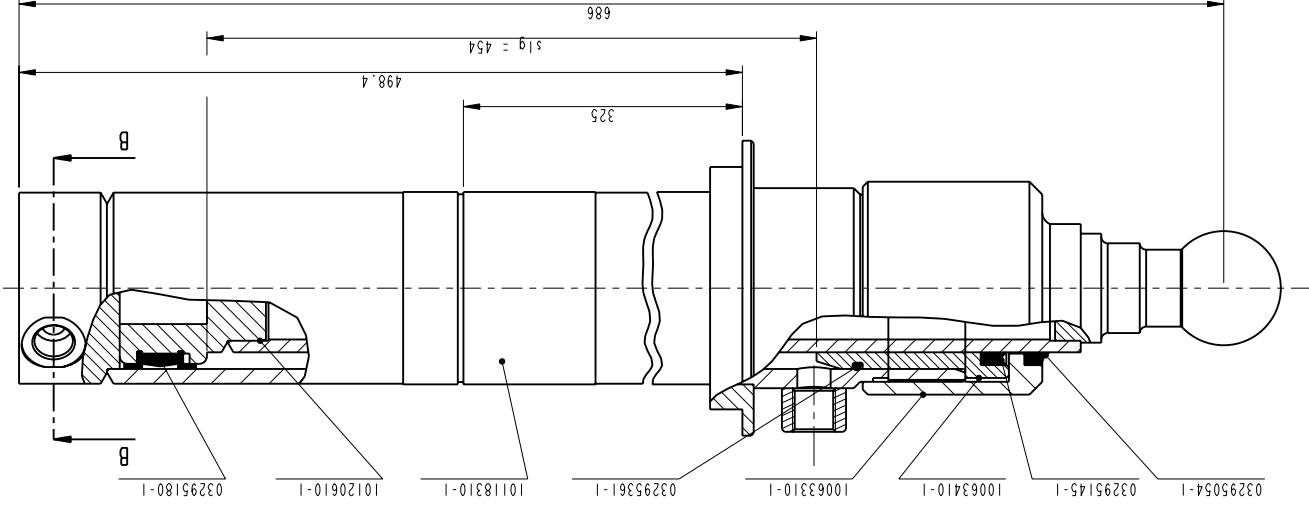
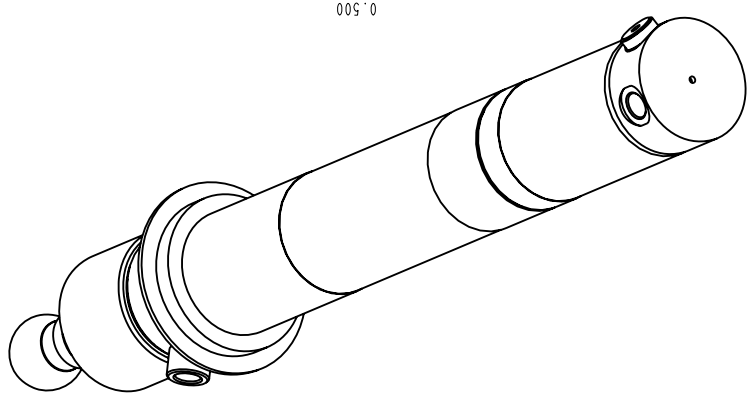


Arbejdsstryk: 200 Bar
Trykprøves: 250 Bar

Rev. B		Tegnet i Pro-E		SH																																																																							
9	Tjeder 56x28.5x2	12		03500040	0.028																																																																						
8	Stempel	1	01103038	EN 10025	10104610	0.671																																																																					
7	Simko 300 60-49-4	1		03295186	0.000																																																																						
6	Pakn. AS 15-25-5-8	1		03295062	0.005																																																																						
5	O-RING 55x3	1		03295410	0.000																																																																						
4	Låsring j62 Ø62x2.0	1		02898010																																																																							
3	EFK Føringsskand 60-56-10	1		03295120	0.000																																																																						
2	Dæksel	1	1401003	10104510	0.325																																																																						
1	Cylinderrør	1	01103040	EN 10025	10104410	1.008																																																																					
<table border="1"> <thead> <tr> <th>Item</th> <th>Subject</th> <th>No.</th> <th>Quality</th> <th>Standard</th> <th>Id no.</th> <th>Weight</th> </tr> </thead> <tbody> <tr> <td>1</td> <td>Cylinderrør</td> <td>1</td> <td>S355 J263</td> <td>EN 10025</td> <td>10104410</td> <td>1.008</td> </tr> <tr> <td>2</td> <td>Dæksel</td> <td>1</td> <td></td> <td></td> <td>10104510</td> <td>0.325</td> </tr> <tr> <td>3</td> <td>EFK Føringsskand 60-56-10</td> <td>1</td> <td></td> <td></td> <td>03295120</td> <td>0.000</td> </tr> <tr> <td>4</td> <td>Låsring j62 Ø62x2.0</td> <td>1</td> <td></td> <td></td> <td>02898010</td> <td></td> </tr> <tr> <td>5</td> <td>O-RING 55x3</td> <td>1</td> <td></td> <td></td> <td>03295410</td> <td>0.000</td> </tr> <tr> <td>6</td> <td>Pakn. AS 15-25-5-8</td> <td>1</td> <td></td> <td></td> <td>03295062</td> <td>0.005</td> </tr> <tr> <td>7</td> <td>Simko 300 60-49-4</td> <td>1</td> <td></td> <td></td> <td>03295186</td> <td>0.000</td> </tr> <tr> <td>8</td> <td>Stempel</td> <td>1</td> <td>S355 J263</td> <td>EN 10025</td> <td>10104610</td> <td>0.671</td> </tr> <tr> <td>9</td> <td>Tjeder 56x28.5x2</td> <td>12</td> <td></td> <td></td> <td>03500040</td> <td>0.028</td> </tr> </tbody> </table>						Item	Subject	No.	Quality	Standard	Id no.	Weight	1	Cylinderrør	1	S355 J263	EN 10025	10104410	1.008	2	Dæksel	1			10104510	0.325	3	EFK Føringsskand 60-56-10	1			03295120	0.000	4	Låsring j62 Ø62x2.0	1			02898010		5	O-RING 55x3	1			03295410	0.000	6	Pakn. AS 15-25-5-8	1			03295062	0.005	7	Simko 300 60-49-4	1			03295186	0.000	8	Stempel	1	S355 J263	EN 10025	10104610	0.671	9	Tjeder 56x28.5x2	12			03500040	0.028
Item	Subject	No.	Quality	Standard	Id no.	Weight																																																																					
1	Cylinderrør	1	S355 J263	EN 10025	10104410	1.008																																																																					
2	Dæksel	1			10104510	0.325																																																																					
3	EFK Føringsskand 60-56-10	1			03295120	0.000																																																																					
4	Låsring j62 Ø62x2.0	1			02898010																																																																						
5	O-RING 55x3	1			03295410	0.000																																																																					
6	Pakn. AS 15-25-5-8	1			03295062	0.005																																																																					
7	Simko 300 60-49-4	1			03295186	0.000																																																																					
8	Stempel	1	S355 J263	EN 10025	10104610	0.671																																																																					
9	Tjeder 56x28.5x2	12			03500040	0.028																																																																					
<table border="1"> <thead> <tr> <th colspan="2">Tolerances if not otherwise indicated</th> <th colspan="2">Weight in kg.</th> </tr> </thead> <tbody> <tr> <td colspan="2"> May not be copied or used unless authorized by DENKA LIFT AS </td> <td colspan="2">2.428</td> </tr> </tbody> </table>						Tolerances if not otherwise indicated		Weight in kg.		May not be copied or used unless authorized by DENKA LIFT AS		2.428																																																															
Tolerances if not otherwise indicated		Weight in kg.																																																																									
May not be copied or used unless authorized by DENKA LIFT AS		2.428																																																																									
<table border="1"> <thead> <tr> <th colspan="2">Scale</th> <th colspan="2">Format</th> <th colspan="2">Supersedes drwg. no.</th> </tr> </thead> <tbody> <tr> <td colspan="2">1:000</td> <td colspan="2">A3</td> <td colspan="2">1.000</td> </tr> </tbody> </table>						Scale		Format		Supersedes drwg. no.		1:000		A3		1.000																																																											
Scale		Format		Supersedes drwg. no.																																																																							
1:000		A3		1.000																																																																							
<table border="1"> <thead> <tr> <th colspan="2">Approved by</th> <th colspan="2">Drawn by</th> <th colspan="2">Drawing no.</th> </tr> </thead> <tbody> <tr> <td colspan="2">[Signature]</td> <td colspan="2">SH</td> <td colspan="2">40104311</td> </tr> </tbody> </table>						Approved by		Drawn by		Drawing no.		[Signature]		SH		40104311																																																											
Approved by		Drawn by		Drawing no.																																																																							
[Signature]		SH		40104311																																																																							
<table border="1"> <thead> <tr> <th colspan="2">Højvang 5, DK-4300 Holbæk - Phone +45 59455500 Fax +45 59442155</th> <th colspan="2">Bremscylinder</th> </tr> </thead> <tbody> <tr> <td colspan="2"> DENKA-LIFT </td> <td colspan="2">SAIS - 60/28 - - 10</td> </tr> </tbody> </table>						Højvang 5, DK-4300 Holbæk - Phone +45 59455500 Fax +45 59442155		Bremscylinder		DENKA-LIFT		SAIS - 60/28 - - 10																																																															
Højvang 5, DK-4300 Holbæk - Phone +45 59455500 Fax +45 59442155		Bremscylinder																																																																									
DENKA-LIFT		SAIS - 60/28 - - 10																																																																									

May not be copied or used unless authorized by DENKA LIFT A/S		Total sheets	1
Information: if not otherwise indicated		Sheet	1
Weight in kg:		7850,000	LV-print mounted
Approved by:		LV-print mounted	
Drawing no.:		LV-Print monteret	
Scale:		Drawing no.:	
Separated by dng. no.:		PH 28-Dec-00	
Formet Separated dng. no.:		A2	
DENKA-LIFT		Højvang S, DK-4300 Holbæk - Phone +45 59455500 Fax +45 5942155	
14054001		LV-Print monteret	





Note: Males 80-120 μ m

NOTE: Komplet pakningssett: vare.nr. 10058112

Arbejdsstryk: 200 bar
 Prøvetryk: 250 bar

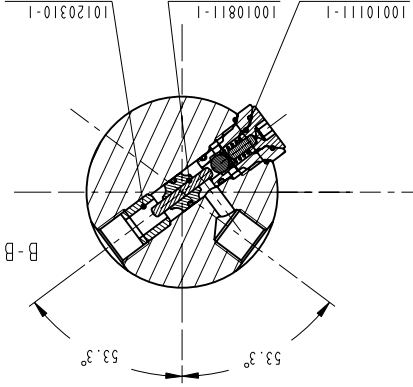
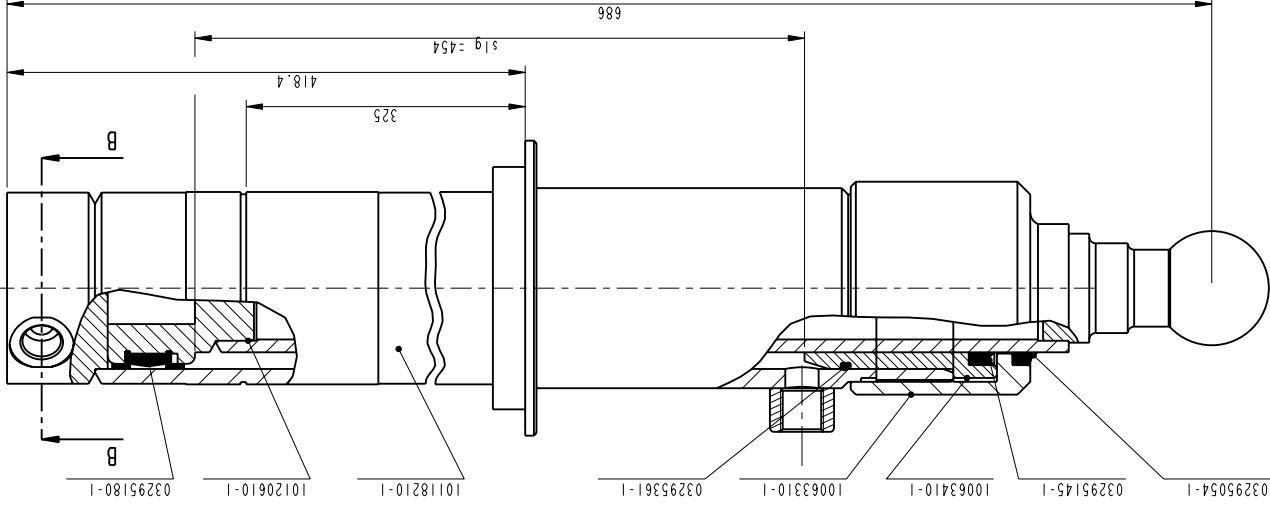
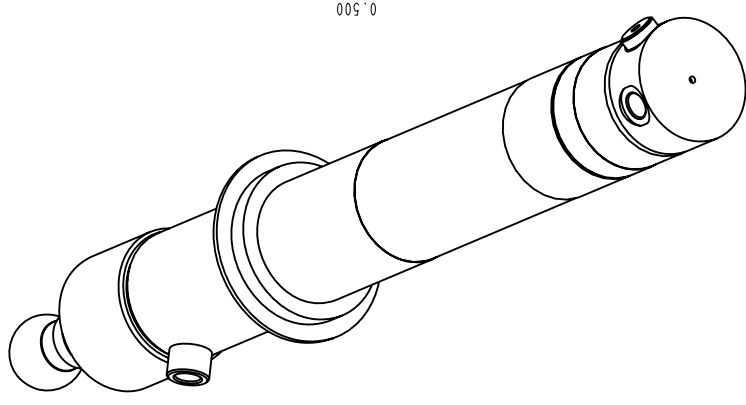
Rev. C Tegnet i Pro.		08-Jan-01 CMH	
Formål	0.750	Separeret drøg. no.	
Skala	A2	Separeret by drøg. no.	
Approved by			
Weight in kg.		DAIS-63/50-454-FK-HS	
Sheet		13.278	
Total sheets		2	
Støttebæscylinder DK3, foran		Støttebæscylinder DK3, foran	
Outrigger cylinder DK3, front		Outrigger cylinder DK3, front	
Drawing no.		40118011	

May not be copied or used unless authorized by DENKA LIFT A/S

Information if not otherwise indicated

DENKA-LIFT

Højvang S, DK-4300 Holbæk - Phone +45 59455500 Fax +45 5942155

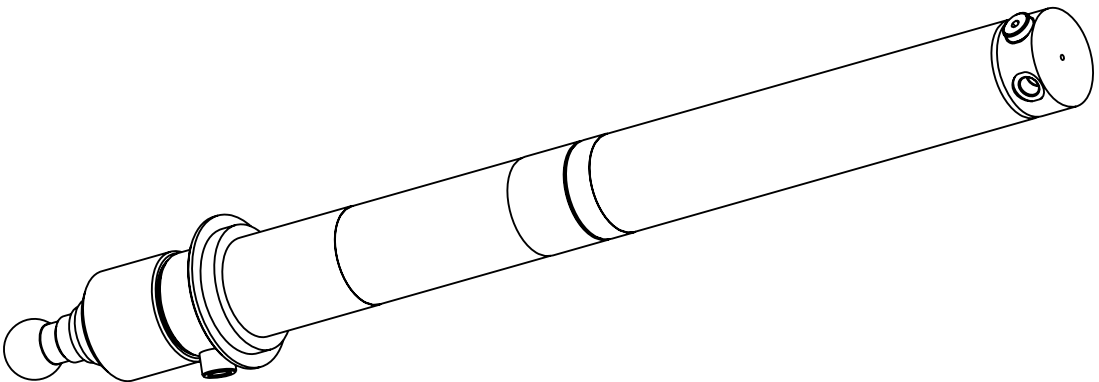


Arbejdsstryk: 200 bar
 Provetryk: 250 bar

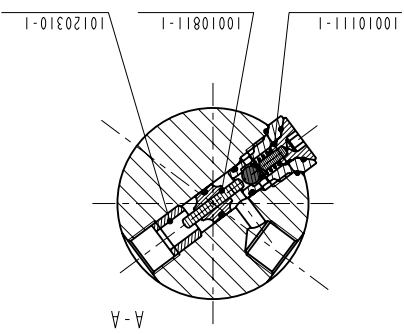
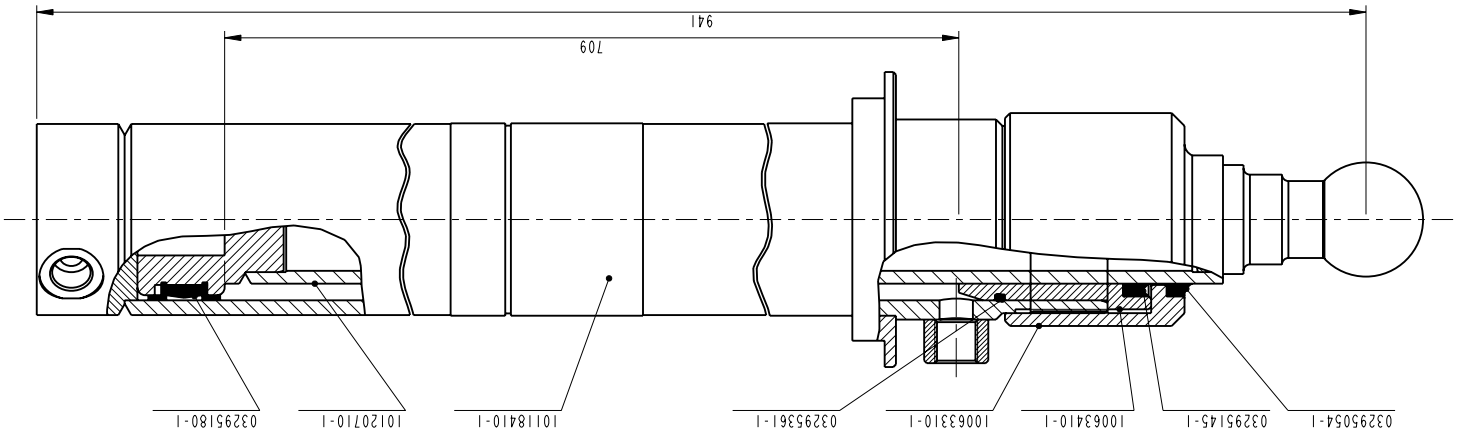
NOTE: Komplet pakningsset: vare.nr. 10058112

Note: Males 80-120 µm

Rev: C Tegnet i Pro.		08-Jan-01		CMH	
Information: if not otherwise indicated		Scale: 0.750		Separated by drawing no.	
Weight in kg: DAIS-63/50-454-FK-HS		Approved by: AZ		Separated by drawing no.	
Sheet 1		Drawing no. CMH 08-Jan-01		40117911	
Total sheets 2		Støttebøvsylinder DK3, bag		Støtzeylinder DK3, Hinten	
May not be copied or used unless authorized by DENKA LIFT A/S		Højvang S, DK-4300 Holbæk - Phone +45 59455500 Fax +45 5942155		DENKA-LIFT	



0:400



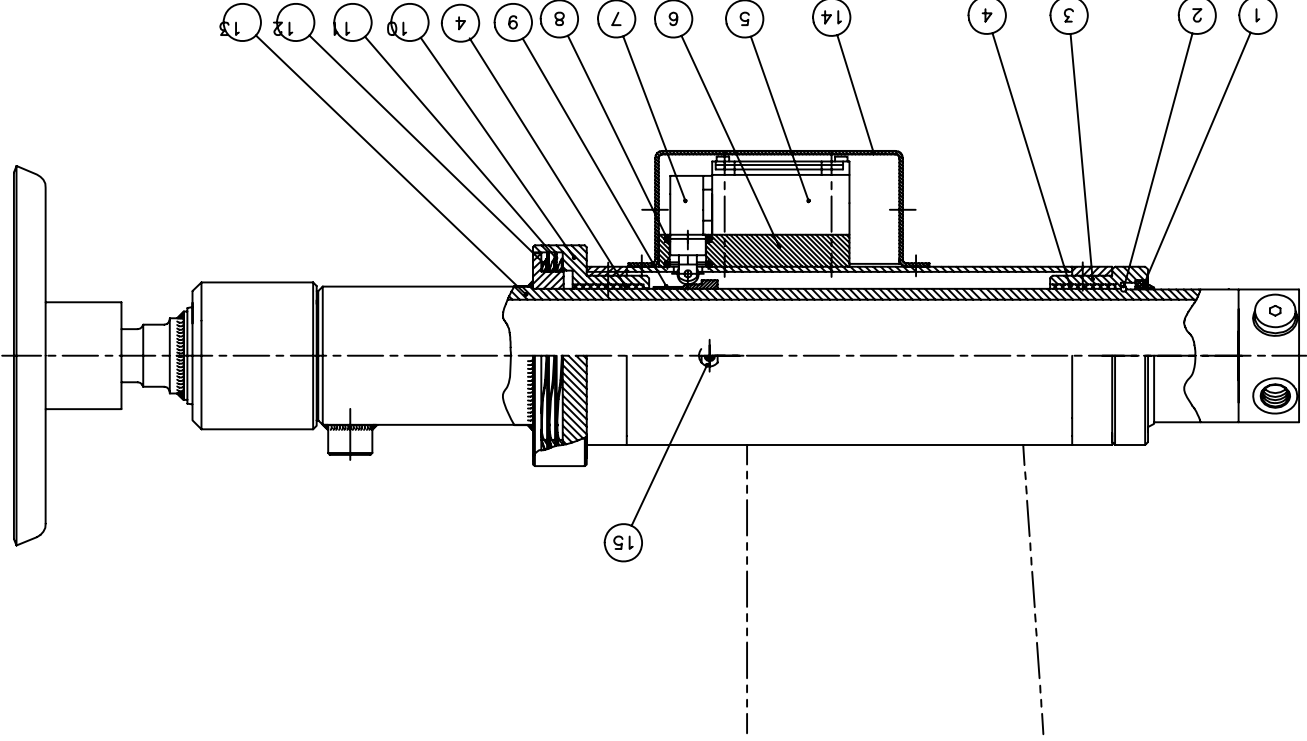
Arbejdsdruk: 200 bar
 Prøvedryk: 250 bar

Note: Komplet pakningsæt: vare.nr. 10058112

Note: Mates 80-120 µm

Rev. C Tegnet i Pro.		10-Jan-01	CMH
Formål	0.750	Separeret drøg. no.	
Indføres i not		Scale	
Indføres i not		A2	
Højvang S, DK-4300 Holbæk - Phone +45 59455500 Fax +45 5942155		Approved by	
DAIS-63/50-454-FK-HS		CMH 10-Jan-01	
Weight in kg.	17.182	Draught no.	
Støttebøvsylinder DK3, side		40118111	
Outrigger cylinder DK3, side		Sheet	
Støtbeincylinder DK3, side		Total sheets	

11	Stamp
10	Plat
9	Plat
8	PÅNKL
7	PÅNKL
6	OmLøb
5	0-RIN
4	Form
3	Cylin
2	Bøvsæt
1	



NOTE! Dækselet for endestop – front 41435400

15	Afdækningskop BM 1512	1	0320065	4	Glacierbøsning PM 7540 DX	2	0319008
14	Dækselet for endestop v/h+b	1	41435300	3	Cyl.bøsning for overvågning-øverst	1	10118510
13	Støtbecylinder for overvågning	1		2	Spring SW 75	1	03500090
12	Bølgfeder ø99xø109x0,5	3	02857010	1	Pakn. AS 75-85-7-10	1	03295060
11	Passive ø95xø15x1	2	0200135				
10	Cyl.bøsning for overvågning-nederst	1	10118610				
9	Ring for aftastning	1	10120910				
8	O-ring 20,00x3,00	2	03295324				
7	Hoved ZCK-E65 f. endestop	1	03090008				
6	Underlag for endestop	1	11435200				
5	Krop, ZCK-17	1	03090046				

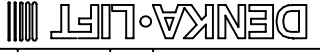
May not be copied or used without
 approval by DENKA LIFT AS

Rev.	Date	Stem.
A		
B		
C		
D		
E		
F		
G		
H		
I		
J		
K		

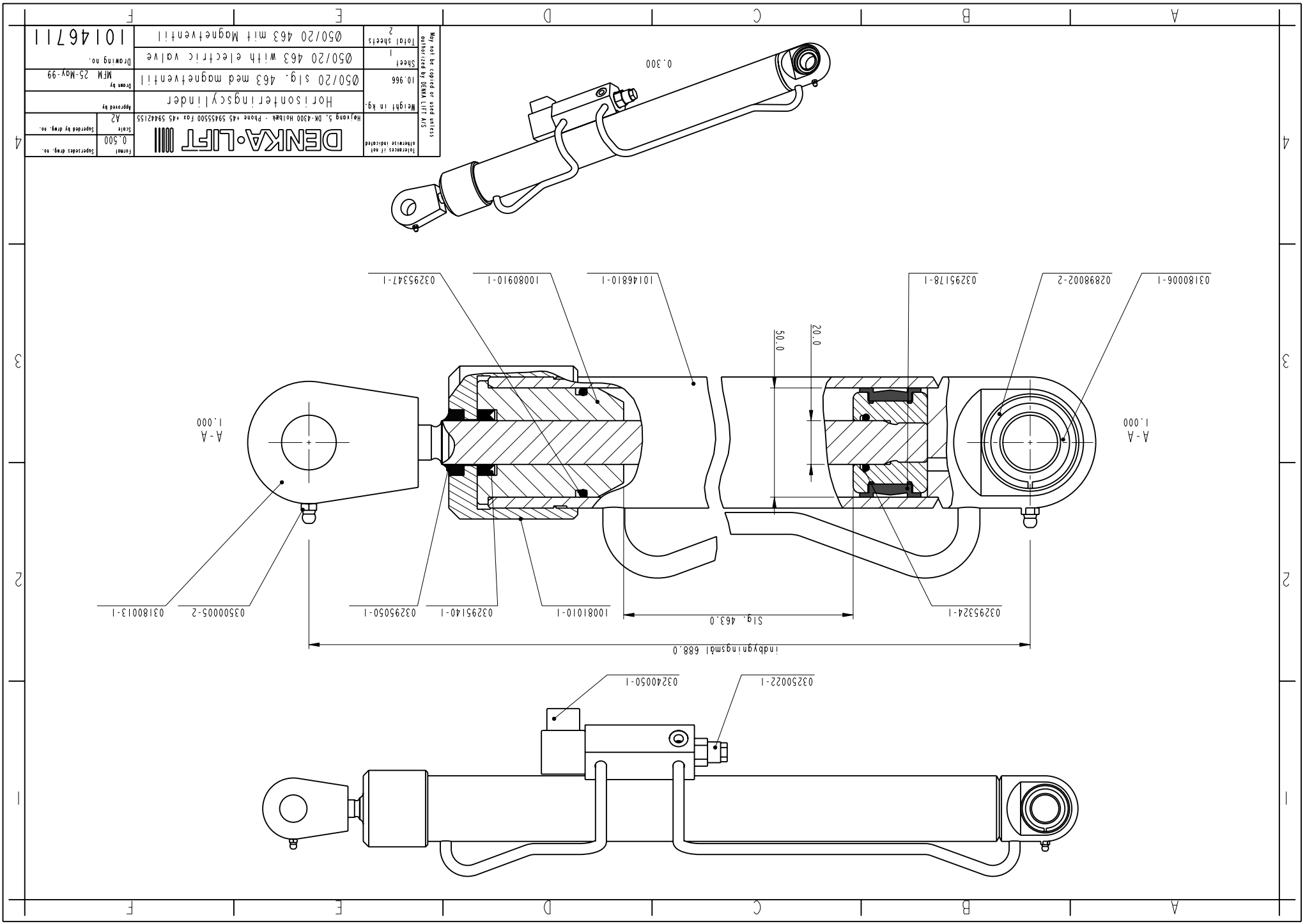
Støtteansarrangement
 overvågning

DK3

Højvang 5, DK-4300 Høbbek-Phone +45334748-Telefax +459442156

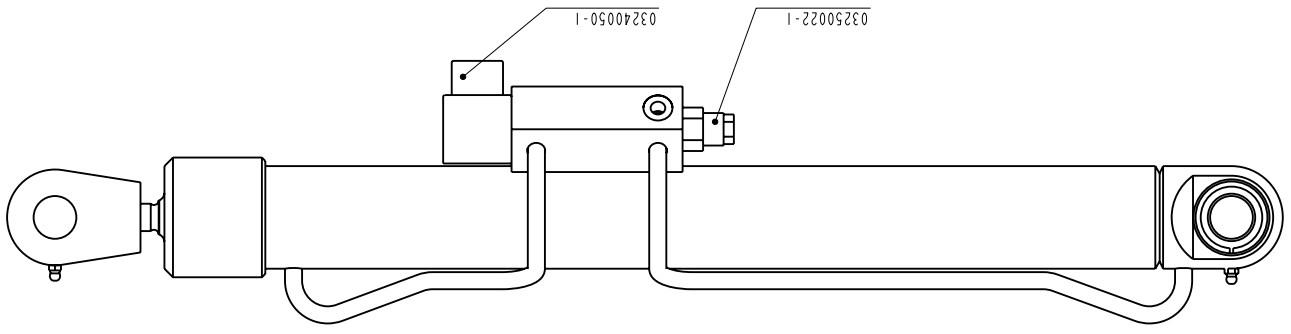
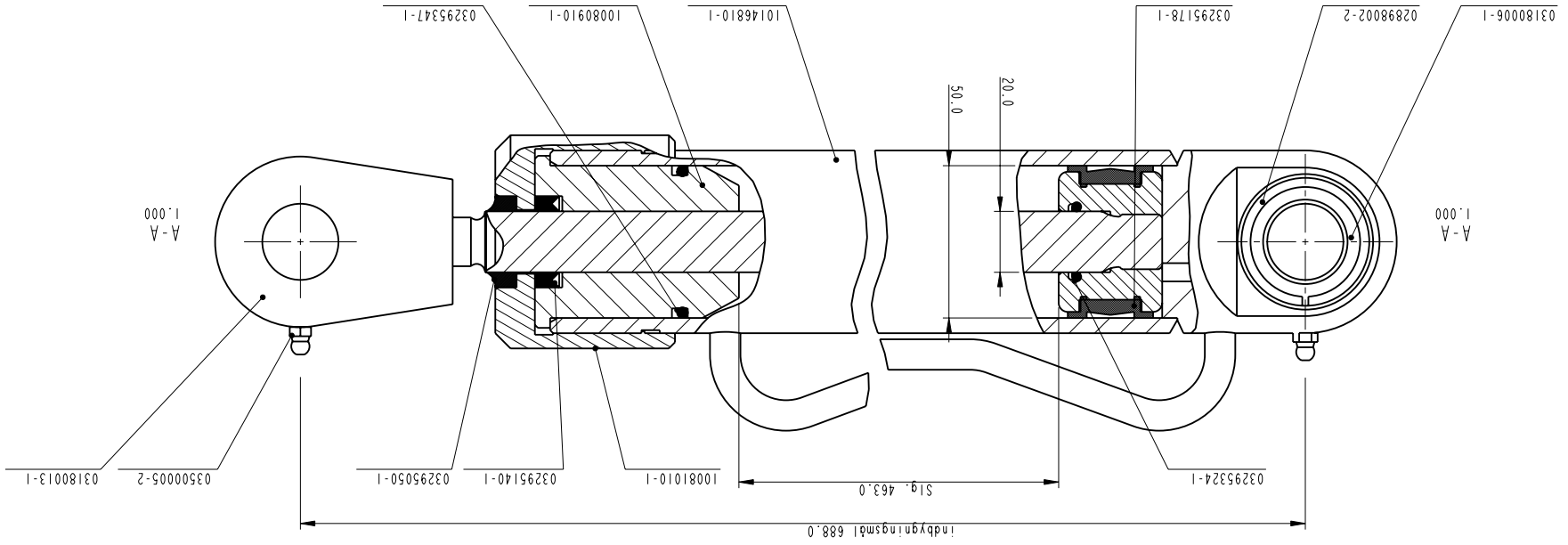
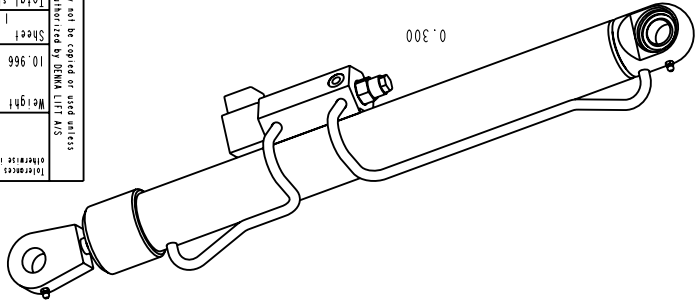


Scale	1:2
Supersedes dwg. no.	
Format	A2
Supersedes dwg. no.	
Approved by	TSP 12-09-95
Drawn by	JPA 05-12-94
Drawing no.	1 14393 01

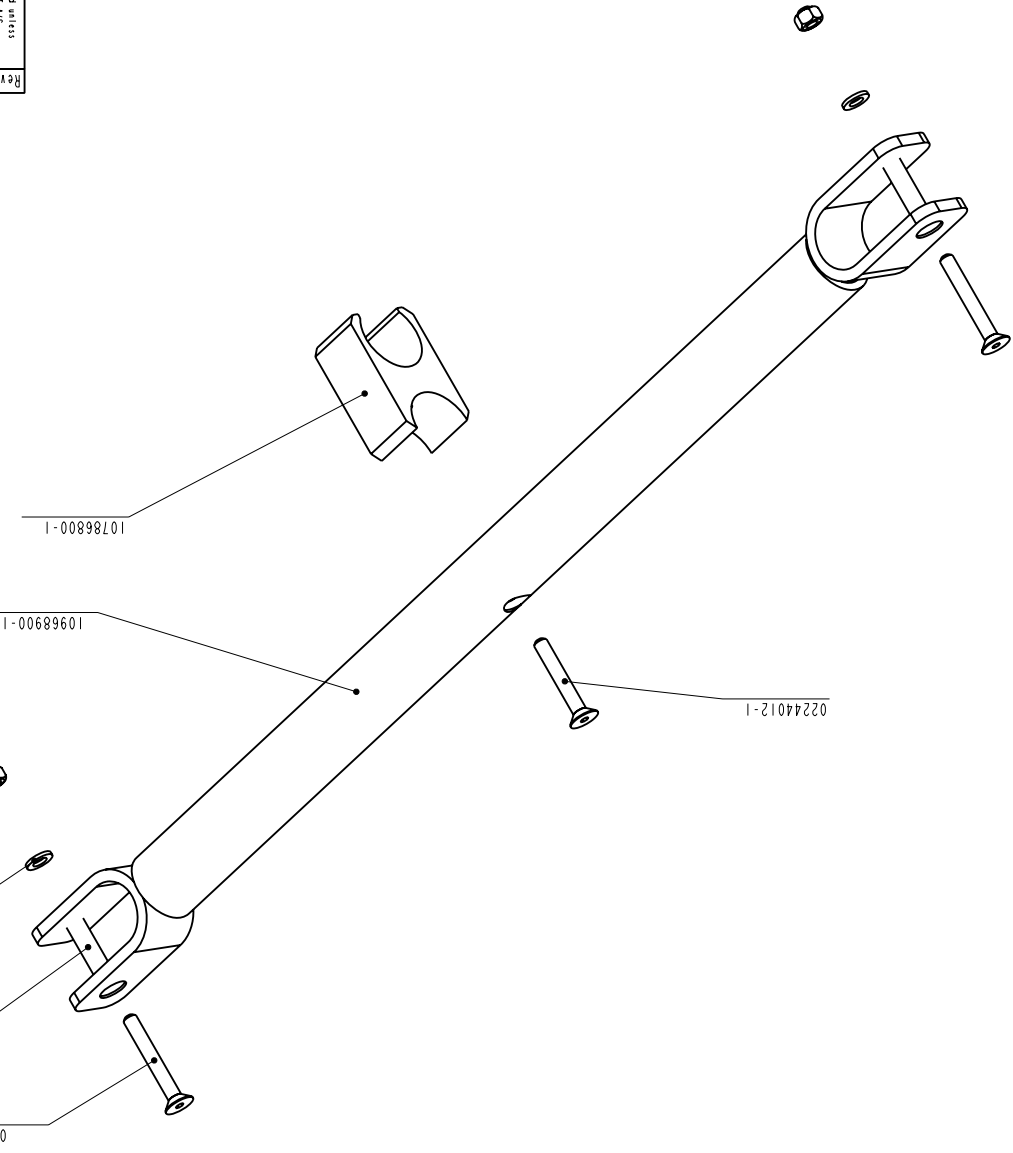


Formel	0.500	Approved by	AZ
Separates drwg. no.		Scale	A2
Separates drwg. no.		Approved by	
Information if not otherwise indicated		Horizontieringssylinder	
Weight in kg.	10.966	Ø50/20 sig. 463 med magnetventil	
Sheet	1	Ø50/20 463 with electric valve	
Total sheets	2	Ø50/20 463 mit Magnetventil	
May not be copied or used unless authorized by DENKA LIFT A/S			

DENKA-LIFT
 Høyrang 5, DK-4300 Holbæk - Phone +45 59455500 Fax +45 5942155
 MEM 25-May-99
 Drawing no. 10146711



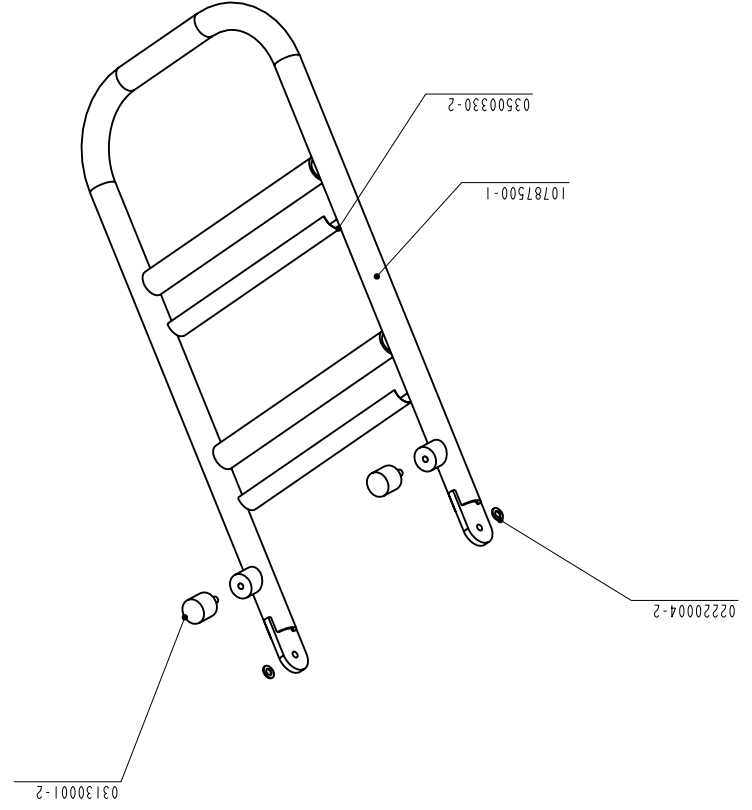
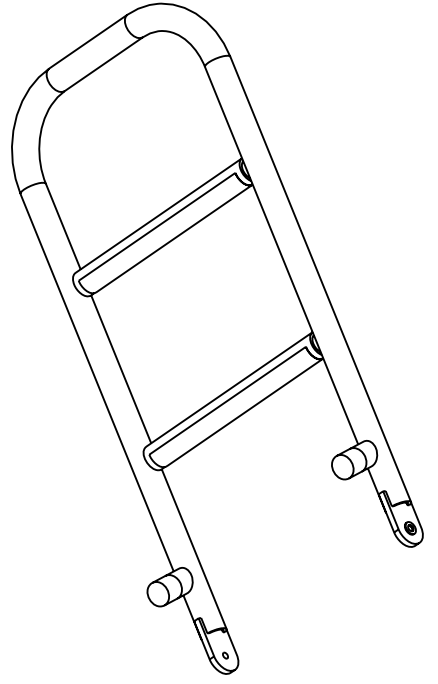
Rev. D Tegnet i Pro-E		25-Jun-01		SH
Formal	0.700	Approved by	AZ	
Separates dwg. no.		Scale	A2	
Approved by dng. no.		Højvang S, DK-4300 Holbæk - Phone +45 59455500 Fax +45 5942155		
Weight in kg:		MK6		
Sheet		0.594		
Total sheets		1		
Gate complete		Løge komplet, bred stige		
Drawing no.		SH 25-Jun-01		
10968801				



May not be copied or used unless authorized by DENKA LIFT A/S

1	Mylon
2	Handg.
3	Skrid
4	Stige

May not be copied or used unless authorized by DENKA LIFT A/S		Total sheets	1
Information if not otherwise indicated		Sheet	1
DS 2768-1 m Weight in kg:		7850,000	Stige kpl. f. kurv
Approved by		Kurv	
Hayong S. DK-4300 Holbæk - Phone +45 59455500 Fax +45 5942155		Stige kl. f. kurv	
Formet Separated drawing no.		Drawing no.	
0,250		MEM 03-Jan-01	
Scale		Letter mounted	
Separated by drawing no.		Letter mounted	
AZ		10772601	



May not be copied or used unless authorized by DENKA LIFT A/S		Total sheets	1
Actuator kpl. LA30.1-300-24V		Sheet	1
Actuator kpl. LA30.1-300-24V		Weight in kg.	7850,000
Approved by k omp.		Drawing no. PH 21-Dec-00	
Hayong S. DK-4300 Holbæk - Phone +45 59455500 Fax +45 5942155		Actuator kpl. LA30.1-300-24V	
Scale 0.500		Drawn by PH 21-Dec-00	
DENKA-LIFT		Approved by AZ	
Separates dng. no.		Separated by dng. no.	

